



DYNACORD



Specyfikacja Techniczna

A 112

12", dwódrożna,
kolumna, pasywna,
pełnopasmowa

Cechy:

- DH-1K 1,5" Driver tytanowy
- EVS-12K 12" woofer
- 94 dB SPL, 124 dB maks. SPL
- 250 W ciągła, 1000 W peak
- Obudowa wykonana ze sklejki brzozonej o grubości 15mm



Podkreślamy, że podczas wieszania systemów nagłośnienia wszystkie czynności muszą przebiegać zgodnie z regułami bezpiecznego montażu. Porada eksperta w zakresie takiego montażu jest niezbędna.

OSTRZEŻENIE:

SYSTEM NAGŁOŚNIENIA MOŻE BEZPOWROTNIE USZKODZIĆ SŁUCH. POZIOM CIŚNIENIA AKUSTYCZNEGO NALEŻY REGULOWAĆ Z NALEŻYTĄ OSTROŻNOŚCIĄ

NIEBEZPIECZEŃSTWO:

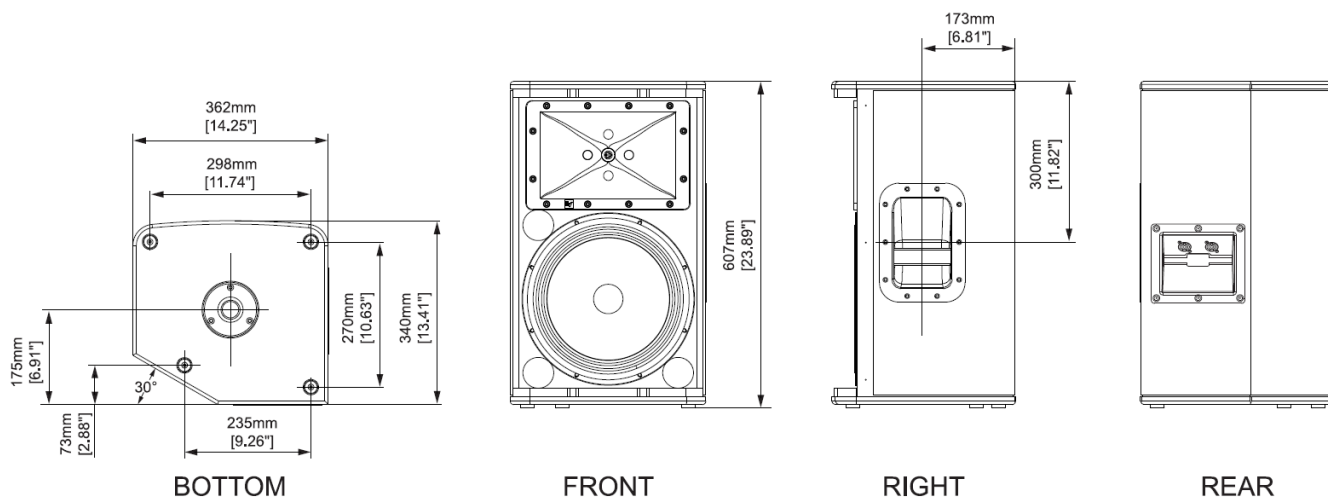
KAŻDĄ PRÓBĘ PODWIESZANIA SKONSULTUJ ZE SPECJALISTĄ. SPADAJĄCA KOLUMNA MOŻE SPOWODOWAĆ WYPADEK. NIE WIESZAJ NIC DODATKOWEGO NA PODWIESZONEJ KOLUMNIE. UŻYWAJ WYŁĄCZNIE SPRZĘTU KLASY 5 LUB LEPSZEGO.

Parametr	A 112
Numer zamówienia:	A112: F01U270185
Rodzaj kolumny:	pełnopasmowa
Nominalna impedancja	8 Ohm
Minimalna impedancja	7 Ohm
Moc:	
ciągła	250 W
program	500 W
peak	1000 W
Max SPL:	124 dB
Skuteczność axialna:	94 dB
Zakres częstotliwości (-10dB):	55 Hz to 20 kHz
Zakres częstotliwości (-3dB):	82 Hz to 18 kHz
Rekomendowana częstotliwość filtra górnoprzepustowego:	45 Hz
Dyspersja	90° x 50° (Poziomo x Pionowo)
Przetwornik niskotonowy:	1 x EVS-12K, 305 mm (12"), F01U250937
Przetwornik wysokotonowy:	DH-1K, 39 mm (1.5"), Driver tytanowy, F01U250928
Częstotliwość zwrotnicy:	2,1 kHz
Obudowa:	sklejka brzozonej 15mm
Grill:	stalowy, czarny
Uchwyty:	1
Wymiary (szer. x wys. x gł.):	607 x 362 x 340 mm
Wymiary transportowe (szer. x wys. x gł.):	683 x 430 x 410 mm
Waga netto:	16 kg
Waga brutto:	20,3 kg
Gwarancja:	5 lat
Opcjonalne akcesoria:	
Pokrywa anty-kurzowa:	SH-A112 F01U270395
Statyw kolumnowy:	F01U141047
Statyw kolumnowy:	F01U141046
Rekomendowane rozszerzenia:	
A 118 subwoofer:	F01U270187

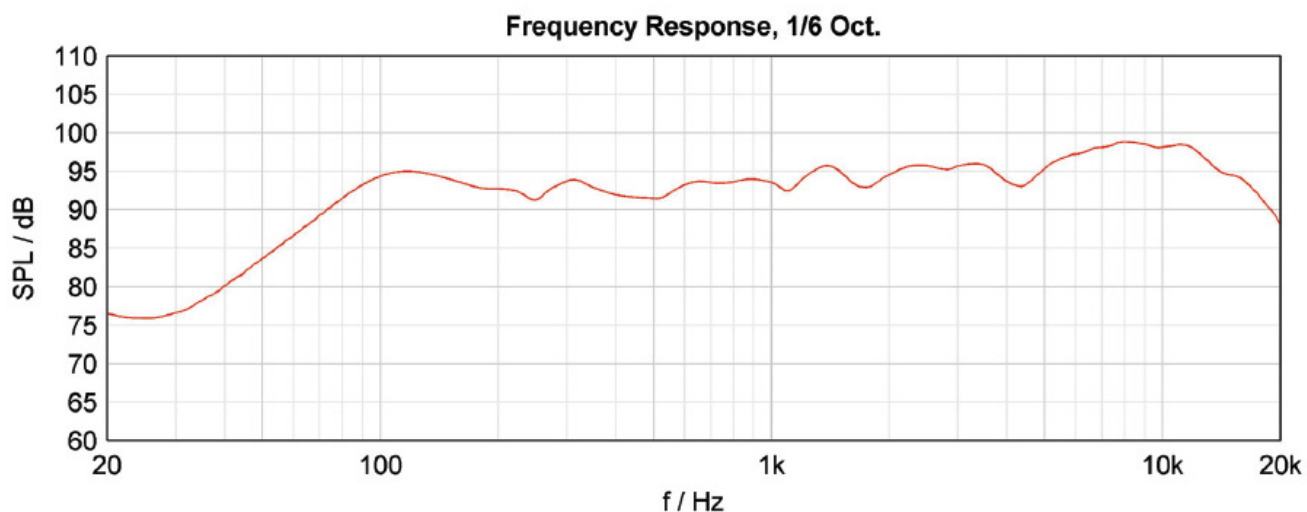
Opis:

Czyste i potężne brzmienie kolumn Dynacord został doceniony na największych scenach całego świata. Seria A-Line to zestaw pasywnych i aktywnych kolumn w solidnych drewnianych obudowach. A-Line sprawdzi się wszędzie tam gdzie jakość dźwięku jest kluczowym aspektem.

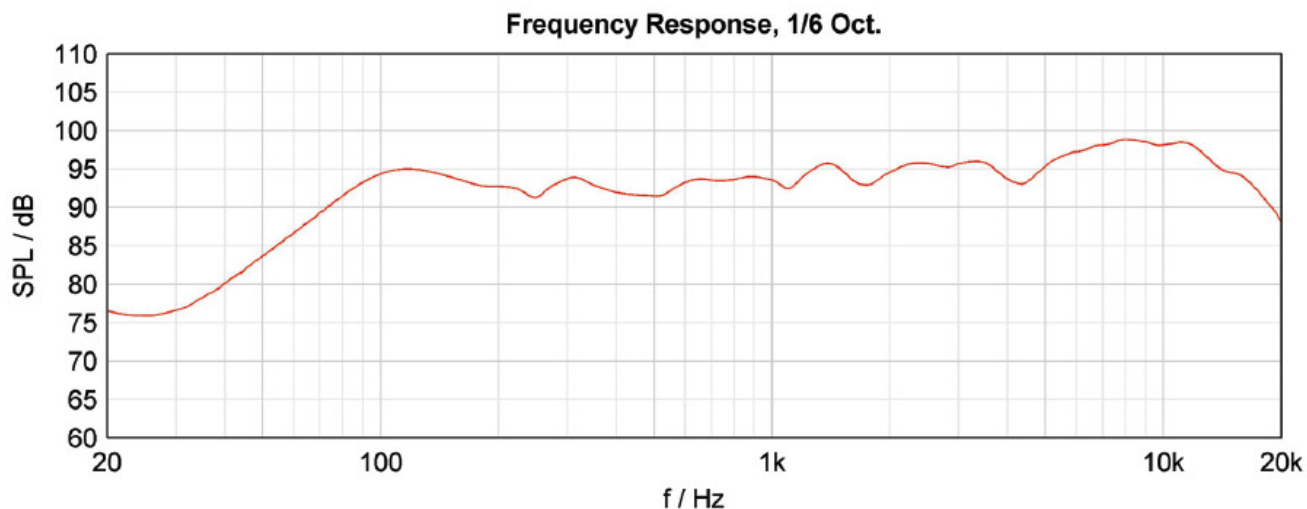
Ilustracja 1: Wymiary



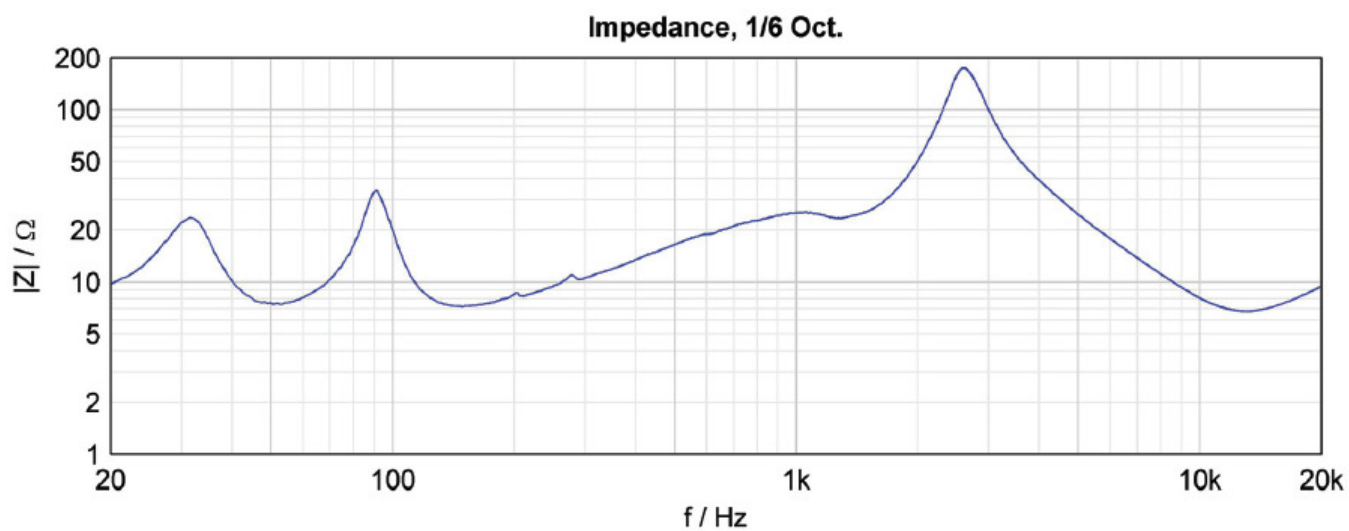
Ilustracja 2: Schemat blokowy



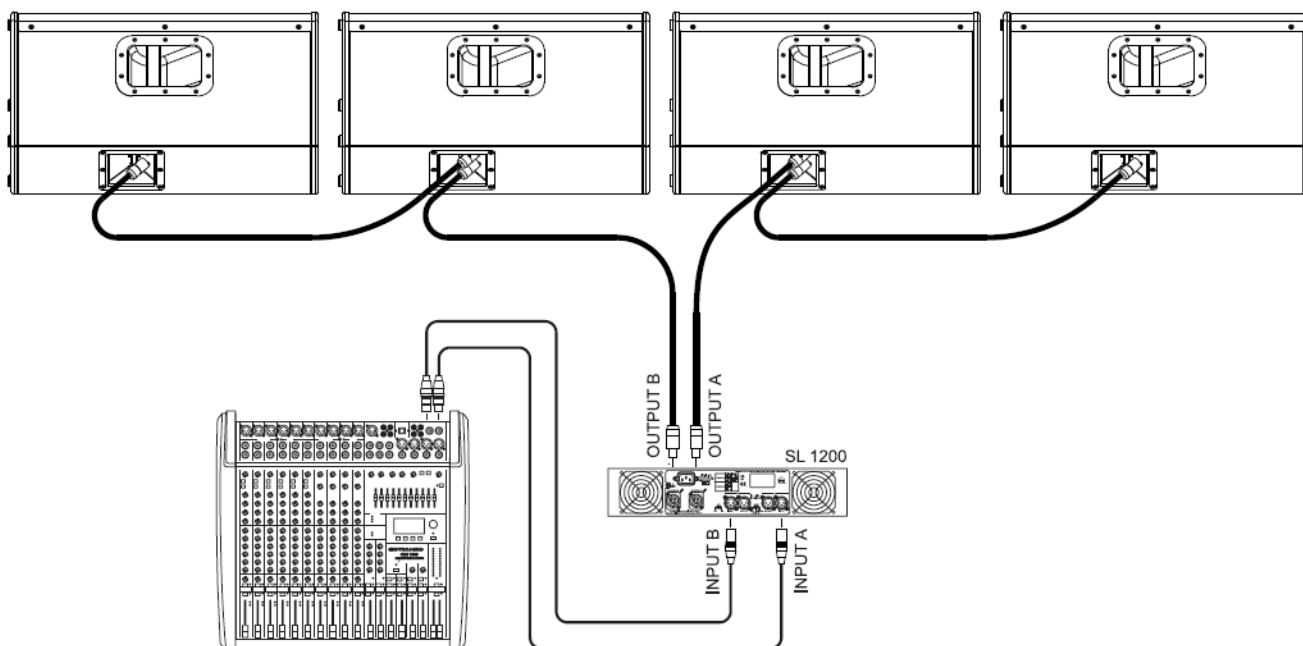
Ilustracja 3: Schemat blokowy



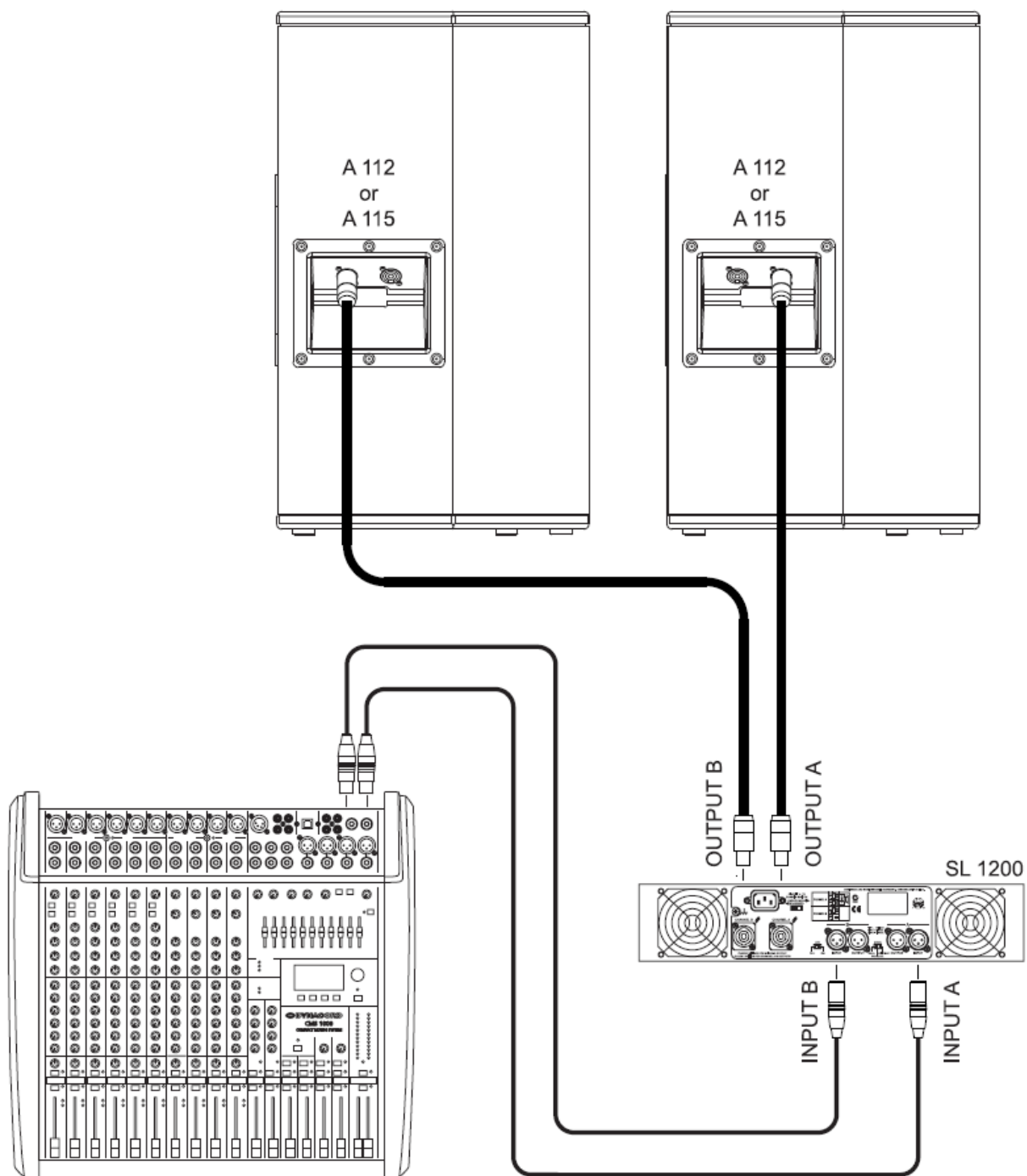
Ilustracja 4: Impedancja



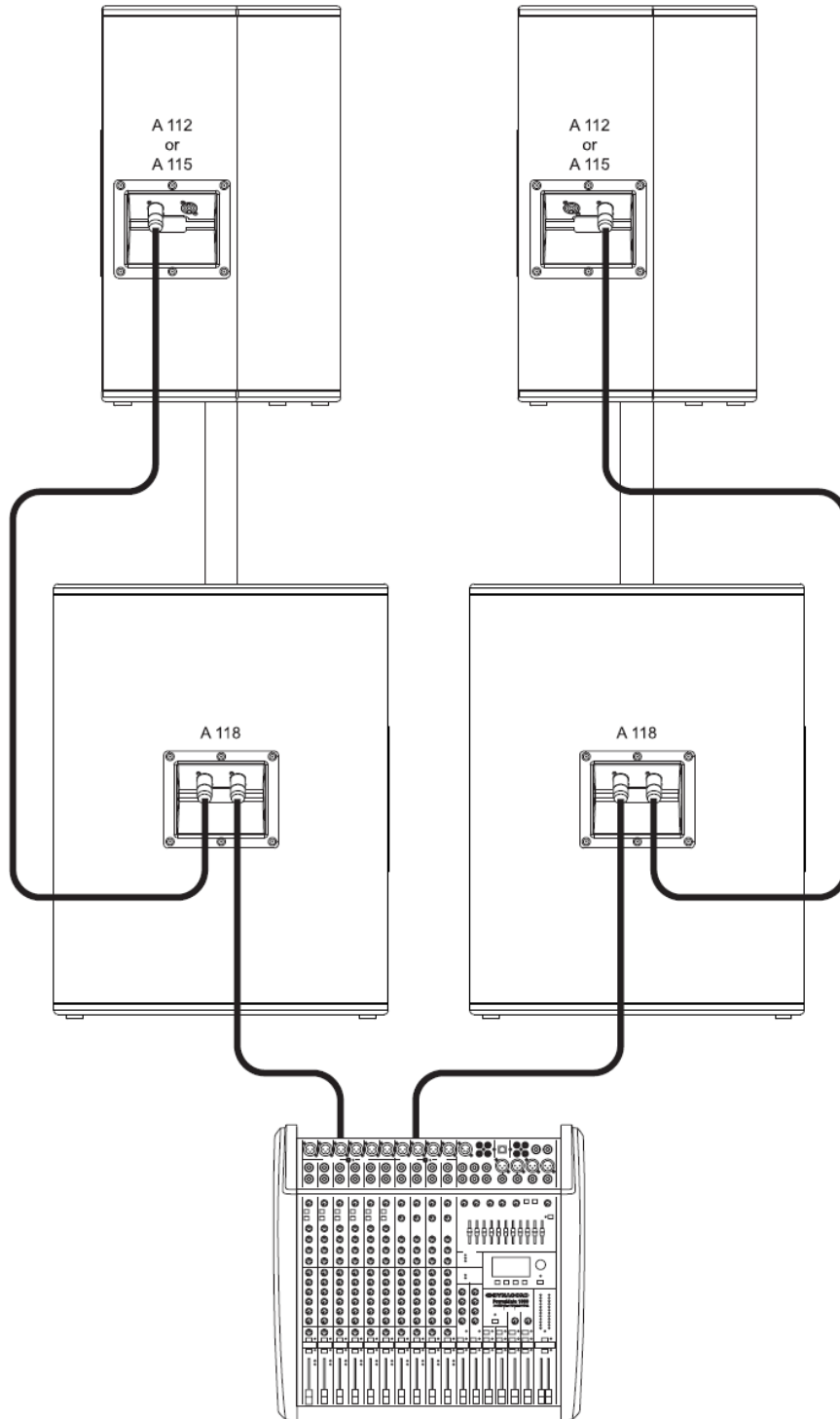
Ilustracja 5: Przykładowy system: 4x A 112 podłączone do dwukanałowego wzmacniacza DND SL 1200



Ilustracja 6: Przykładowy system: 2x A 112 podłączone do dwukanałowego wzmacniacza DND SL 1200, CMS 1000-3 jest wykorzystany jako źródło sygnału.



Ilustracja 7: Przykładowy system: 2x A 112 oraz 2x A 118 (subwoofery) podłączone do Dynacord PowerMate 1000-3



12000 Portland Avenue, South, Burnsville, MN 55337, USA
Phone: +1 952/844-4051, Fax: +1 952/884-0043

www.dynacord.com

©Bosch Communications System 04/2012
Part Number F01U215169 Vs 01



Dystrybucja na terenie Polski
Tommex Żebrowscy Spółka Jawna
02-776 Warszawa, ul. Arkadowa 29

www.tommex.pl

Tel: 22 853 58 02 Fax: 22 852 30 50