



# DYNACORD



## Specyfikacja Techniczna

### A 115

15", dwódrożna,  
kolumna, pasywna,  
pełnopasmowa

#### Cechy:

- DH-1K 1,5" Driver tytanowy
- EVS-15K 15" woofer
- 97 dB SPL, 129 dB maks. SPL
- 400 W ciągła, 1600 W peak
- Obudowa wykonana ze sklejki brzozonej o grubości 15mm



**Podkreślamy, że podczas wieszania systemów nagłośnienia wszystkie czynności muszą przebiegać zgodnie z regułami bezpiecznego montażu. Porada eksperta w zakresie takiego montażu jest niezbędna.**

#### **OSTRZEŻENIE:**

**SYSTEM NAGŁOŚNIENIA MOŻE BEZPOWROTNIE USZKODZIĆ SŁUCH. POZIOM CIŚNIENIA AKUSTYCZNEGO NALEŻY REGULOWAĆ Z NALEŻYTĄ OSTROŻNOŚCIĄ**

#### **NIEBEZPIECZEŃSTWO:**

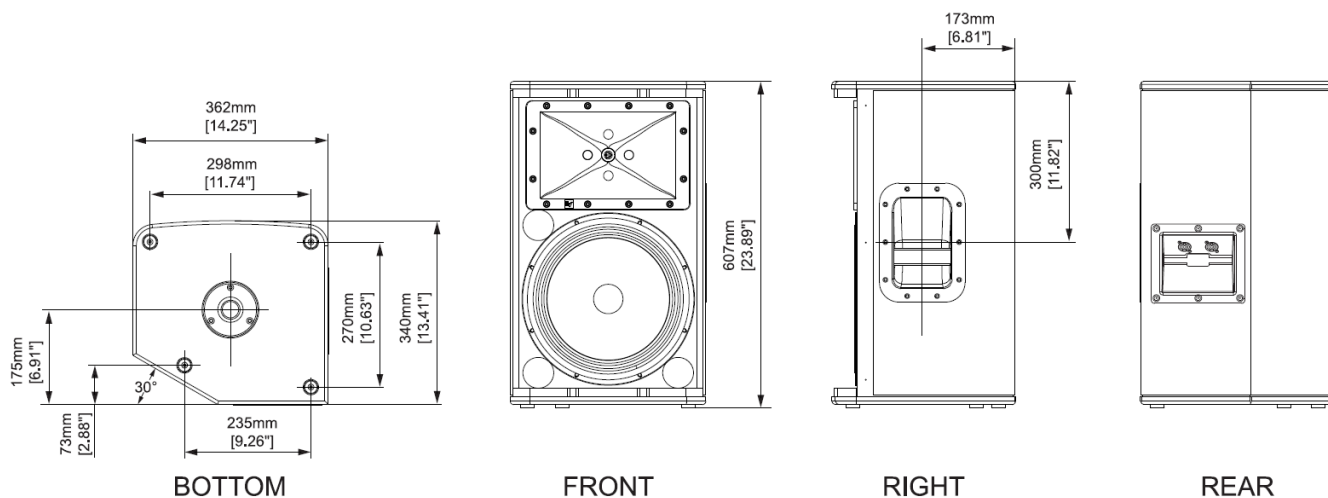
**KAŻDĄ PRÓBĘ PODWIESZANIA SKONSULTUJ ZE SPECJALISTĄ. SPADAJĄCA KOLUMNA MOŻE SPOWODOWAĆ WYPADEK. NIE WIESZAJ NIC DODATKOWEGO NA PODWIESZONEJ KOLUMNIE. UŻYWAJ WYŁĄCZNIE SPRZĘTU KLASY 5 LUB LEPSZEGO.**

Parametr	A 115
<b>Numer zamówienia:</b>	A115: F01U270186
<b>Rodzaj kolumny:</b>	pełnopasmowa
<b>Nominalna impedancja</b>	8 Ohm
<b>Minimalna impedancja</b>	7,4 Ohm
<b>Moc:</b>	
ciągła	400 W
program	800 W
peak	1600 W
<b>Max SPL:</b>	129 dB
<b>Skuteczność axialna:</b>	97 dB
<b>Zakres częstotliwości (-10dB):</b>	55 Hz to 20 kHz
<b>Zakres częstotliwości (-3dB):</b>	75 Hz to 18 kHz
<b>Rekomendowana częstotliwość filtra górnoprzepustowego:</b>	40 Hz
<b>Dyspersja</b>	90° x 50° (Poziomo x Pionowo)
<b>Przetwornik niskotonowy:</b>	1 x EVS-15K, 381 mm (15"), F01U250940
<b>Przetwornik wysokotonowy:</b>	DH-1K, 39 mm (1.5"), Driver tytanowy, F01U250928
<b>Częstotliwość zwrotnicy:</b>	2,1 kHz
<b>Obudowa:</b>	sklejka brzozonej 15mm
<b>Grill:</b>	stalowy, czarny
<b>Uchwyty:</b>	2
<b>Wymiary (szer. x wys. x gł.):</b>	708 x 432 x 382 mm
<b>Wymiary transportowe (szer. x wys. x gł.):</b>	785 x 500 x 450 mm
<b>Waga netto:</b>	21,9 kg
<b>Waga brutto:</b>	27,1 kg
<b>Gwarancja:</b>	5 lat
<b>Opcjonalne akcesoria:</b>	
<b>Pokrywa anty-kurzowa:</b>	SH-A115 F01U270396
<b>Statyw kolumnowy:</b>	F01U141047
<b>Statyw kolumnowy:</b>	F01U141046
<b>Rekomendowane rozszerzenia:</b>	
<b>A 118 subwoofer:</b>	F01U270187

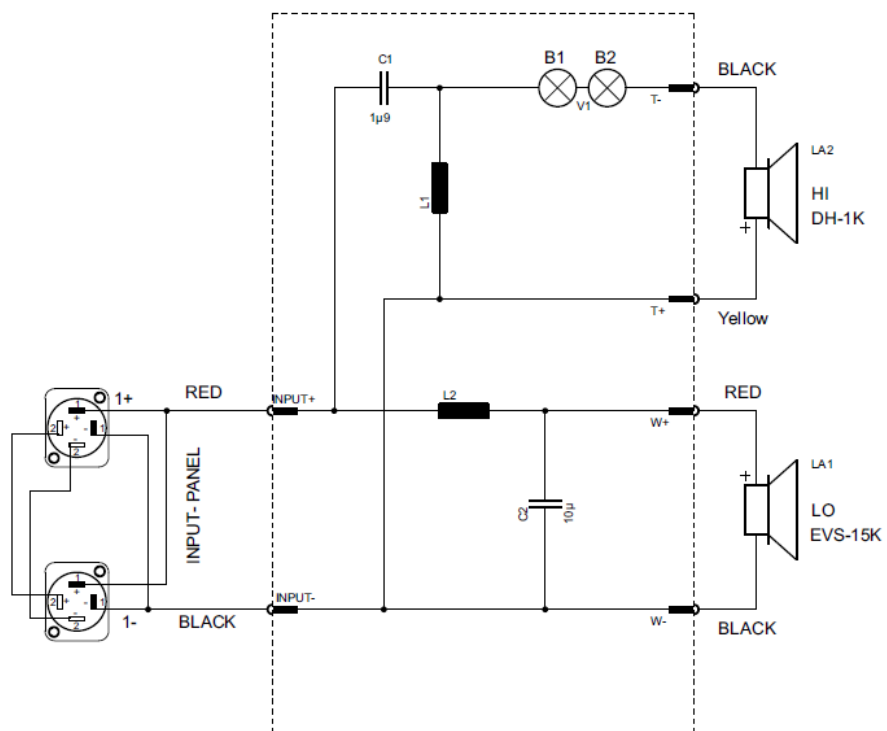
## Opis:

Czyste i potężne brzmienie kolumn Dynacord został doceniony na największych scenach całego świata. Seria A-Line to zestaw pasywnych i aktywnych kolumn w solidnych drewnianych obudowach. A-Line sprawdzi się wszędzie tam gdzie jakość dźwięku jest kluczowym aspektem.

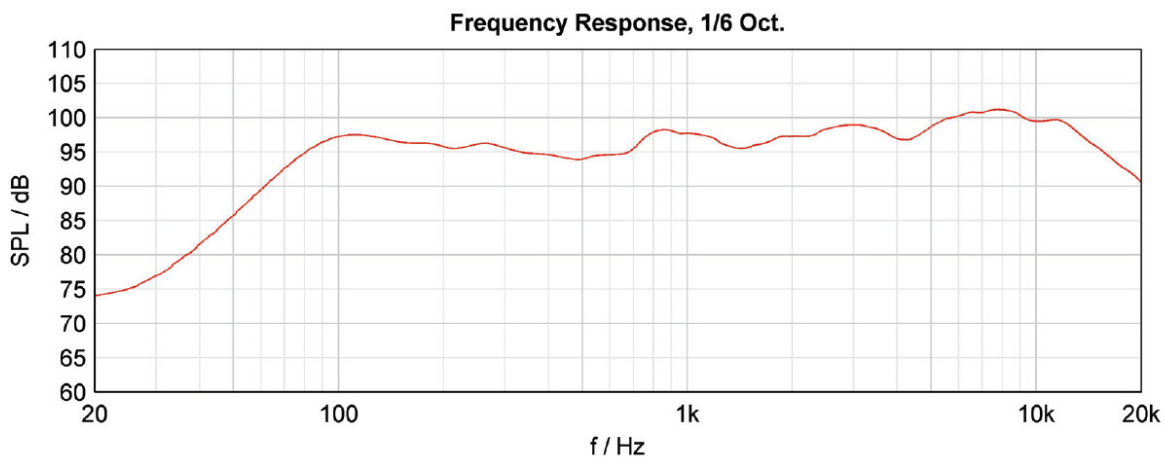
Ilustracja 1: Wymiary



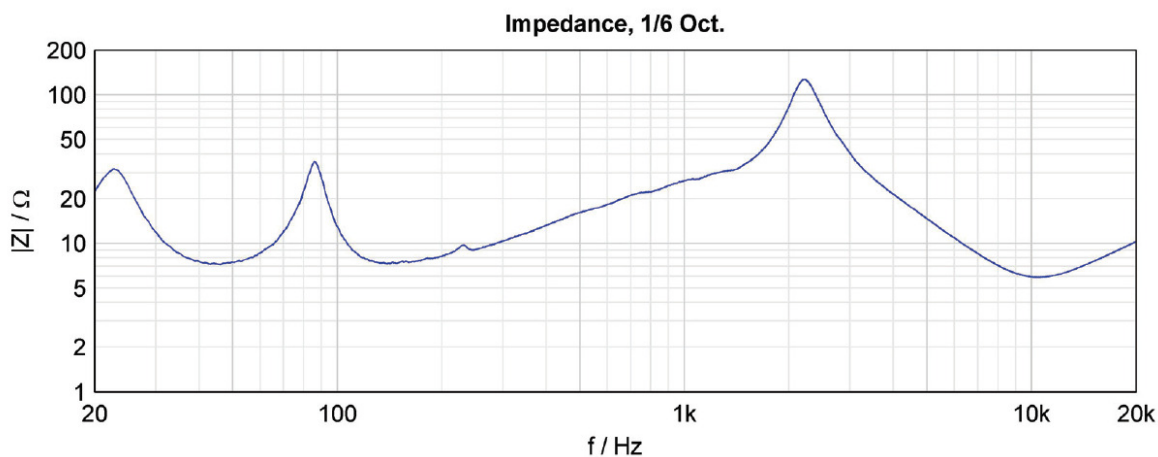
Ilustracja 2: Schemat blokowy



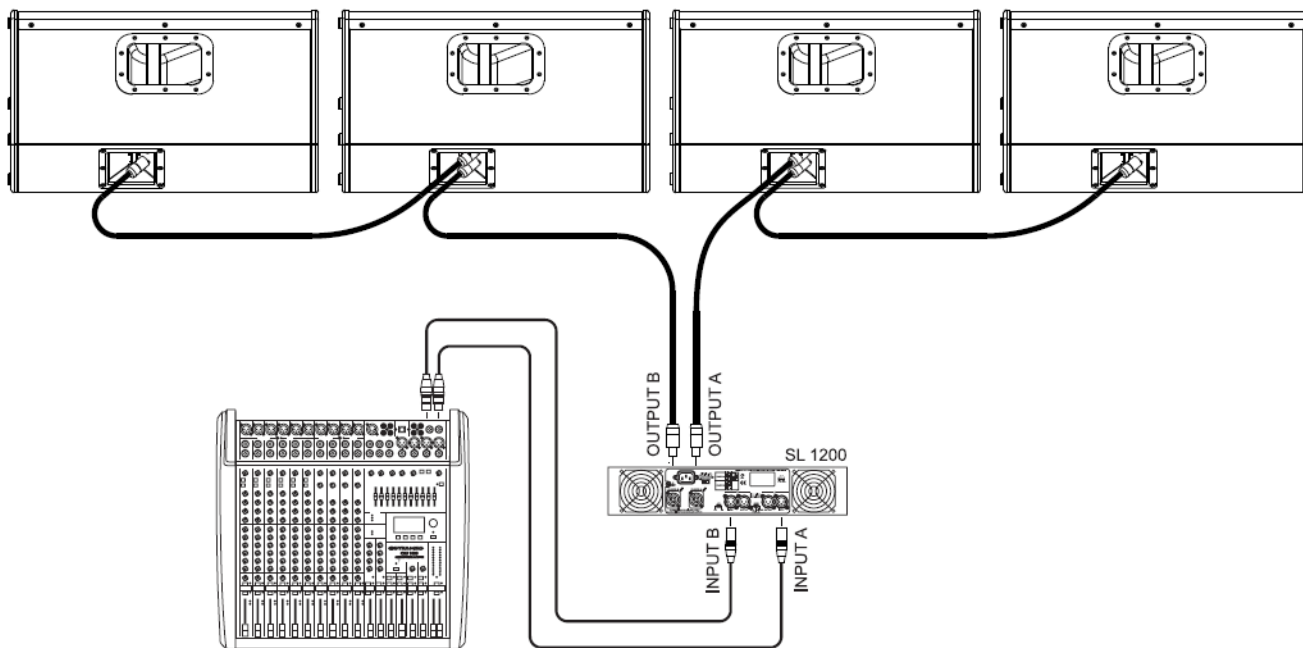
Ilustracja 3: Schemat blokowy



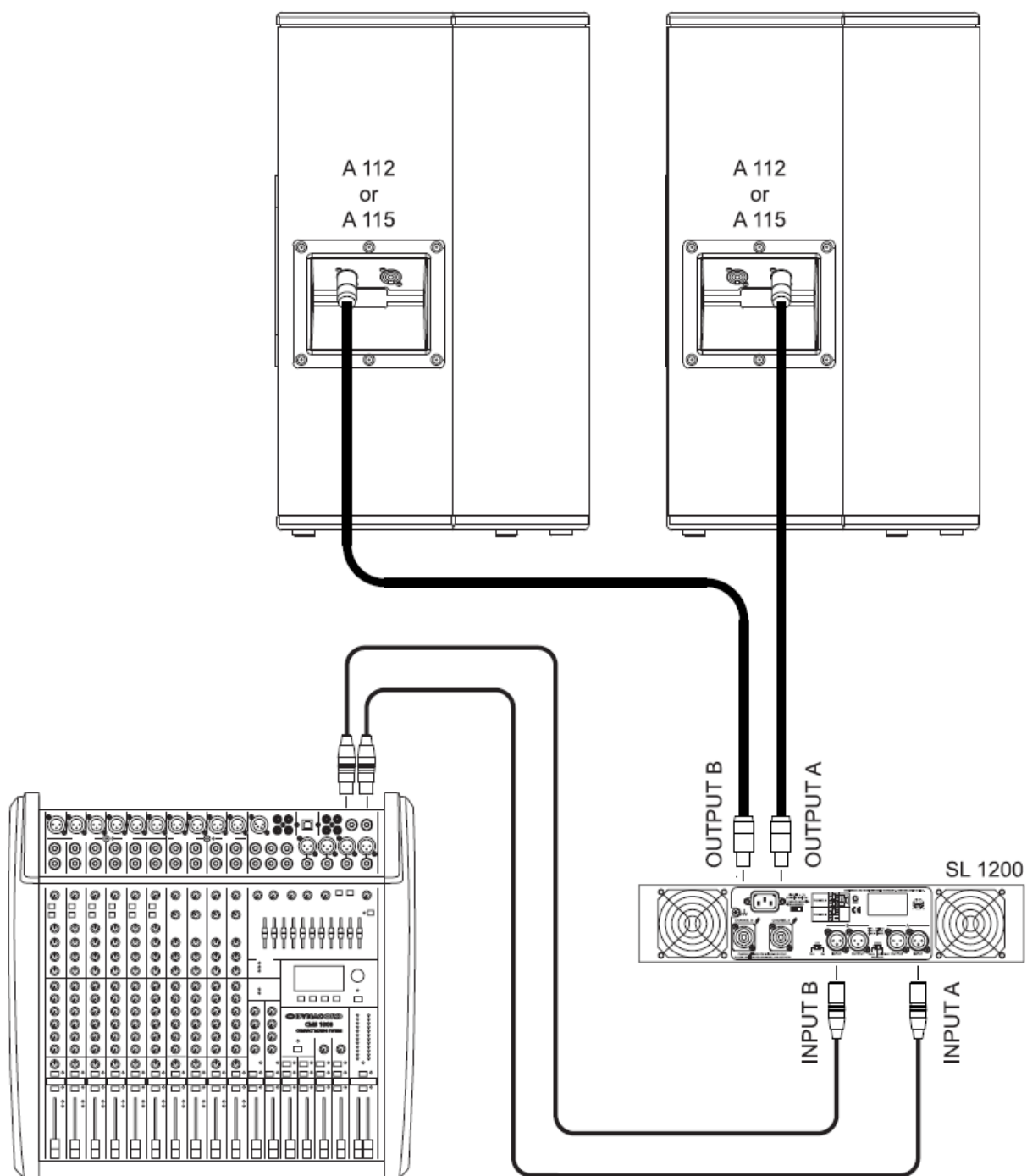
Ilustracja 4: Impedancja



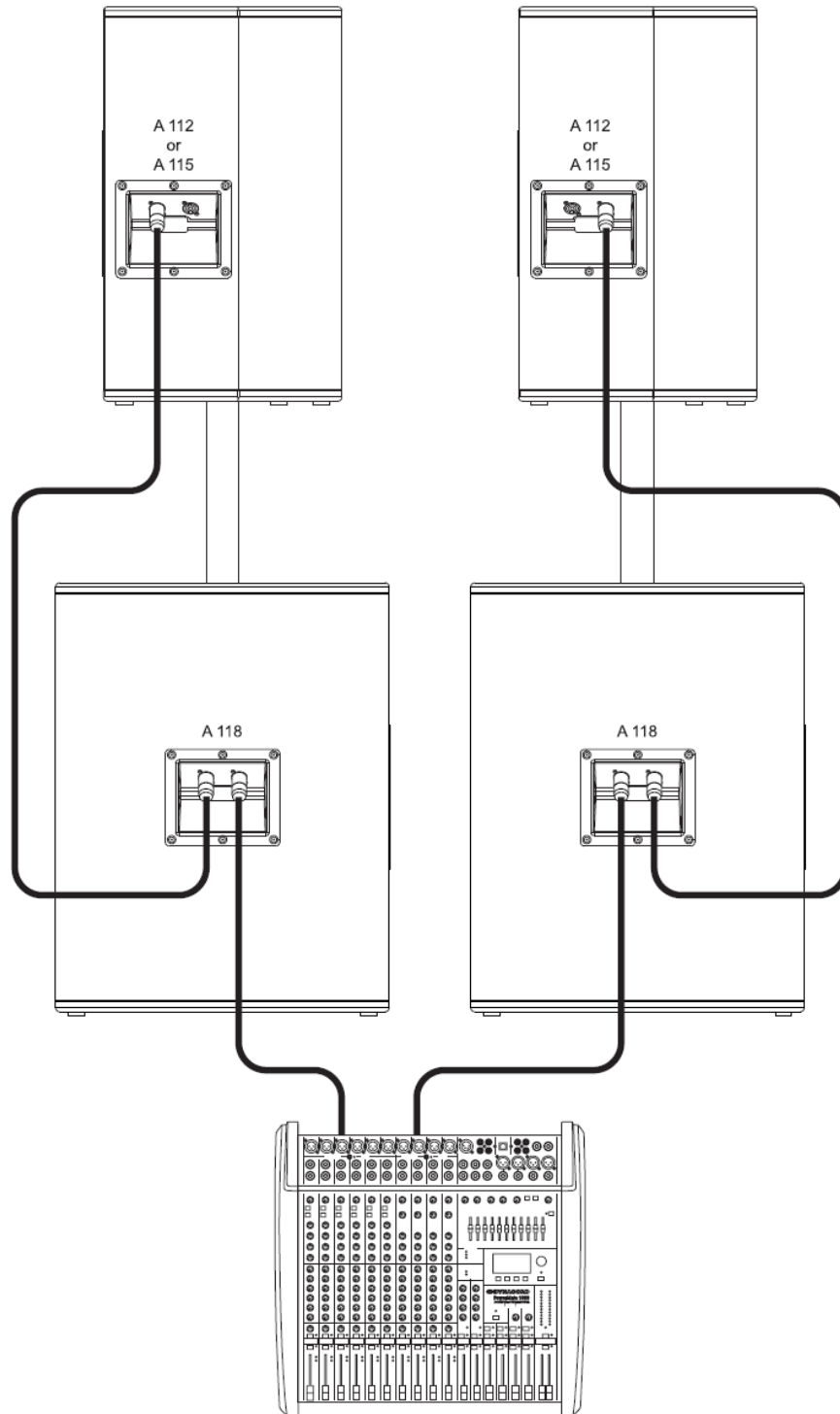
Ilustracja 5: Przykładowy system: 4x A 115 podłączone do dwukanałowego wzmacniacza DND SL 1200



Ilustracja 6: Przykładowy system: 2x A 115 podłączone do dwukanałowego wzmacniacza DND SL 1200, CMS 1000-3 jest wykorzystany jako źródło sygnału.



Ilustracja 7: Przykładowy system: 2x A 115 oraz 2x A 118 (subwoofery) podłączone do Dynacord PowerMate 1000-3



12000 Portland Avenue, South, Burnsville, MN 55337, USA  
Phone: +1 952/844-4051, Fax: +1 952/884-0043

[www.dynacord.com](http://www.dynacord.com)

©Bosch Communications System 04/2012  
Part Number F01U215169 Vs 01



Dystrybucja na terenie Polski  
Tommex Żebrowscy Spółka Jawna  
02-776 Warszawa, ul. Arkadowa 29

[www.tommex.pl](http://www.tommex.pl)

Tel: 22 853 58 02 Fax: 22 852 30 50