



# DYNACORD



## Specyfikacja Techniczna

### A 115A

12", dwódrożna,  
kolumna, aktywna,  
pełnopasmowa

#### Cechy:

- DH-1K 1,5" Driver tytanowy
- EVS-15K 15" woofer
- 124 dB maks. SPL
- Wzmacniacz 500 W klasa D
- Zintegrowany procesor DSP z filtrem FIR



**Podkreślamy, że podczas wieszania systemów nagłośnienia wszystkie czynności muszą przebiegać zgodnie z regułami bezpiecznego montażu. Porada eksperta w zakresie takiego montażu jest niezbędna.**

#### **OSTRZEŻENIE:**

**SYSTEM NAGŁOŚNIENIA MOŻE BEZPOWROTNIE USZKODZIĆ SŁUCH. POZIOM CIŚNIENIA AKUSTYCZNEGO NALEŻY REGULOWAĆ Z NALEŻYTĄ OSTROŻNOŚCIĄ**

#### **NIEBEZPIECZEŃSTWO:**

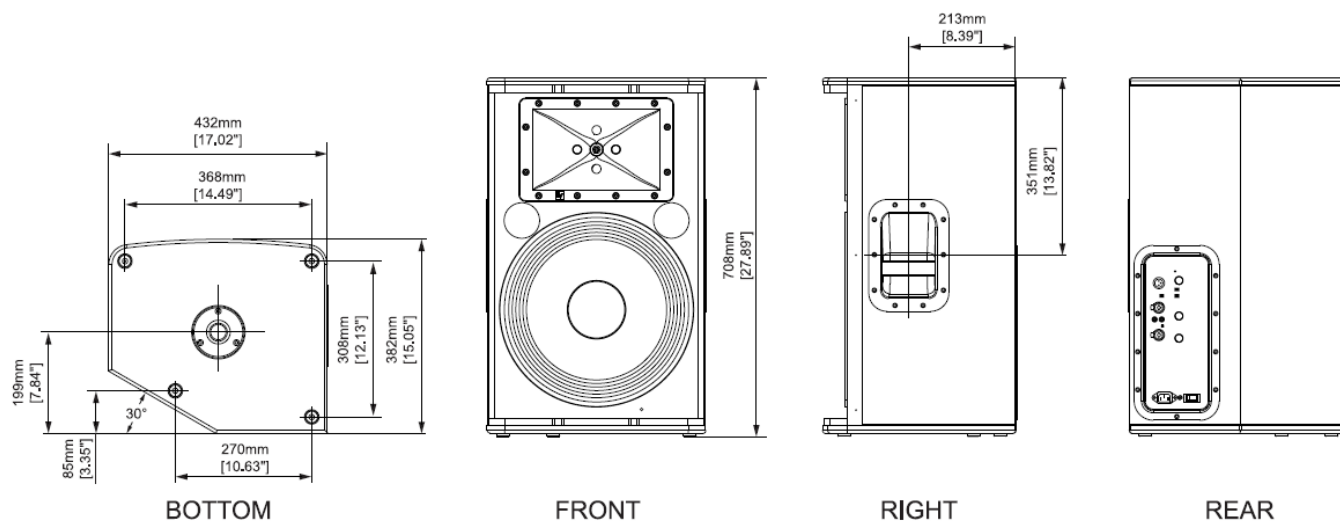
**KAŻDĄ PRÓBĘ PODWIESZANIA SKONSULTUJ ZE SPECJALISTĄ. SPADAJĄCA KOLUMNA MOŻE SPOWODOWAĆ WYPADEK. NIE WIESZAJ NIC DODATKOWEGO NA PODWIESZONEJ KOLUMNIE. UŻYWAJ WYŁĄCZNIE SPRZĘTU KLASY 5 LUB LEPSZEGO.**

Parametr	A 115A
<b>Numer zamówienia:</b>	230 V: F01U270189 (A115A-230V) 120 V: F01U275163 (A115A-120V)
<b>Rodzaj kolumny:</b>	pełnopasmowa, aktywna, 15"
<b>Maksymalna moc wzmacniacza na wyjściu IHF-A:</b>	500 W
<b>Moc wzmacniacza RMS:</b>	420 W
<b>Topologia wzmacniacza:</b>	Klasa D
<b>Max SPL 1m/calc.:</b>	124 dB
<b>Zakres częstotliwości (-10dB):</b>	50 Hz to 17 kHz
<b>Zakres częstotliwości (-3dB):</b>	60 Hz to 16 kHz
<b>Dyspersja</b>	90° x 50° (Poziomo x Pionowo)
<b>Wejścia Audio (Linowe 1 lub Mikrofonowo Liniow 2):</b>	XLR Jack
<b>Wejście Audio (AUX)</b>	Niesymetryczne RCA stereo
<b>Wyjście Audio (Link Output)</b>	Symetryczne XLR
<b>Przetwarzanie sygnału:</b>	28/56-Bit, 48 kHz
<b>Częstotliwość zwrotnicy:</b>	1.7 kHz
<b>Przetwornik niskotonowy:</b>	1 x EVS-15K, 381 mm (15"), F01U250940
<b>Przetwornik wysokotonowy:</b>	DH-1K, 39 mm (1.5"), driver tytanowy, F01U250928
<b>Pobór energii:</b>	230 V: 220 do 240 V AC, 50 do 60 Hz, 0.6 A, IEC inlet 120 V: 100 do 120 V AC, 50 do 60 Hz, 1.0 A, IEC inlet
<b>Klasa bezpieczeństwa:</b>	I
<b>Dopuszczalna temperatura pracy:</b>	0°C - 40°C
<b>Wymiary (szer. x wys. x gł.):</b>	708 x 432 x 382 mm
<b>Wymiary pudeła (szer. x wys. x gł.):</b>	785 x 500 x 450 mm
<b>Waga netto:</b>	22.5 kg
<b>Waga brutto:</b>	28.4 kg
<b>Obudowa:</b>	sklejka brzożowa 15mm
<b>Wykończenie:</b>	czarna farba odporna na zadrapania
<b>Grill:</b>	stalowy, czarny
<b>Uchwyty:</b>	2
<b>Opcjonalne akcesoria:</b>	
<b>Pokrywa anty-kurzowa:</b>	SH-115A: F01U270396
<b>Statyw kolumnowy:</b>	F01U141047
<b>Statyw kolumnowy:</b>	F01U141046
<b>Rekomendowane rozszerzenia:</b>	
<b>A 118A Aktywny subwoofer:</b>	230 V: F01U270190 120 V: F01U275164

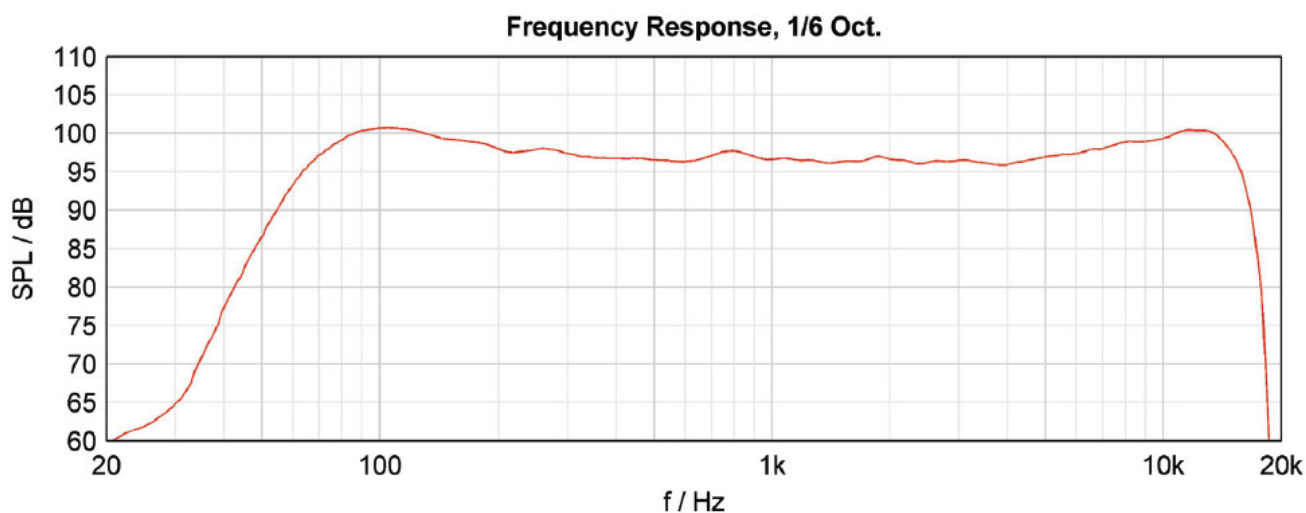
## Opis:

Czyste i potężne brzmienie kolumn Dynacord został doceniony na największych scenach całego świata. Seria A-Line to zestaw pasywnych i aktywnych kolumn w solidnych drewnianych obudowach. A-Line sprawdzi się wszędzie tam gdzie jakość dźwięku jest kluczowym aspektem.

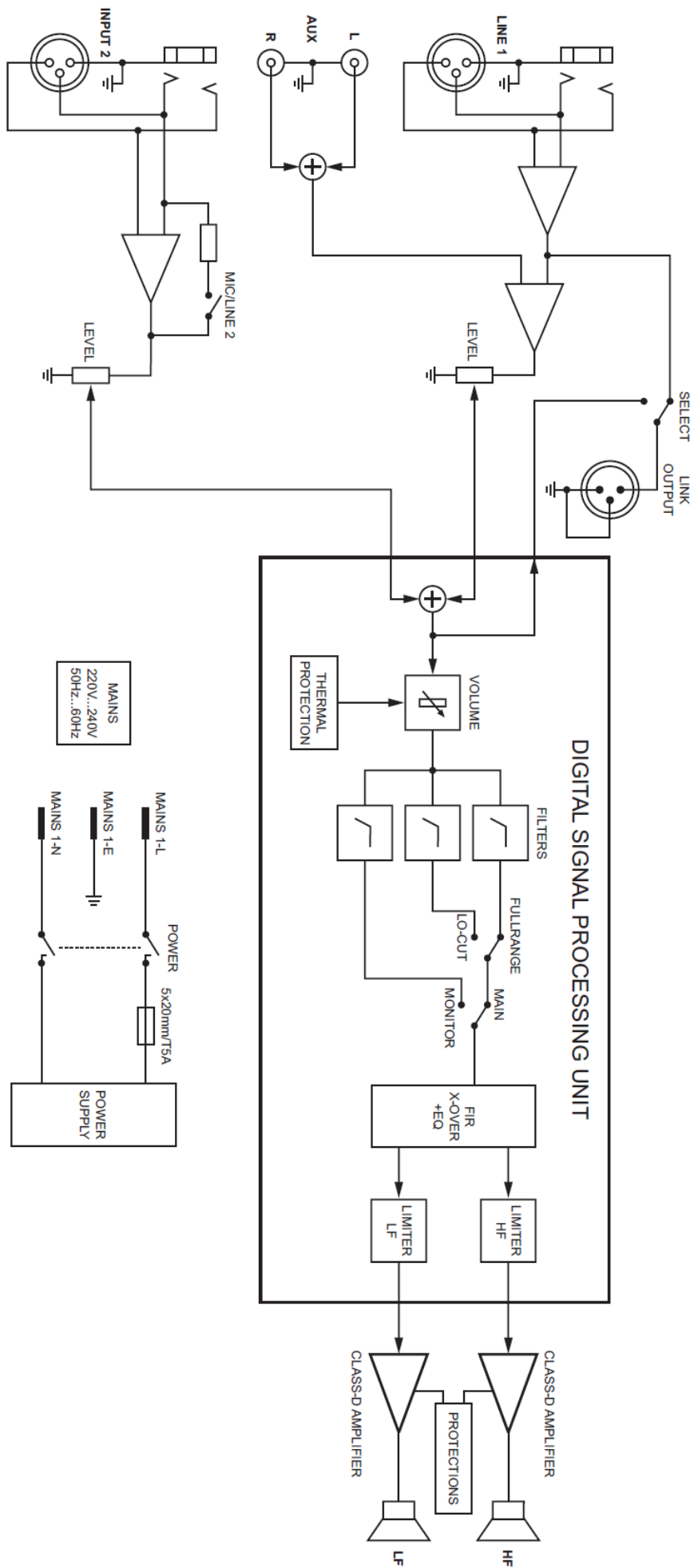
Ilustracja 1: Wymiary



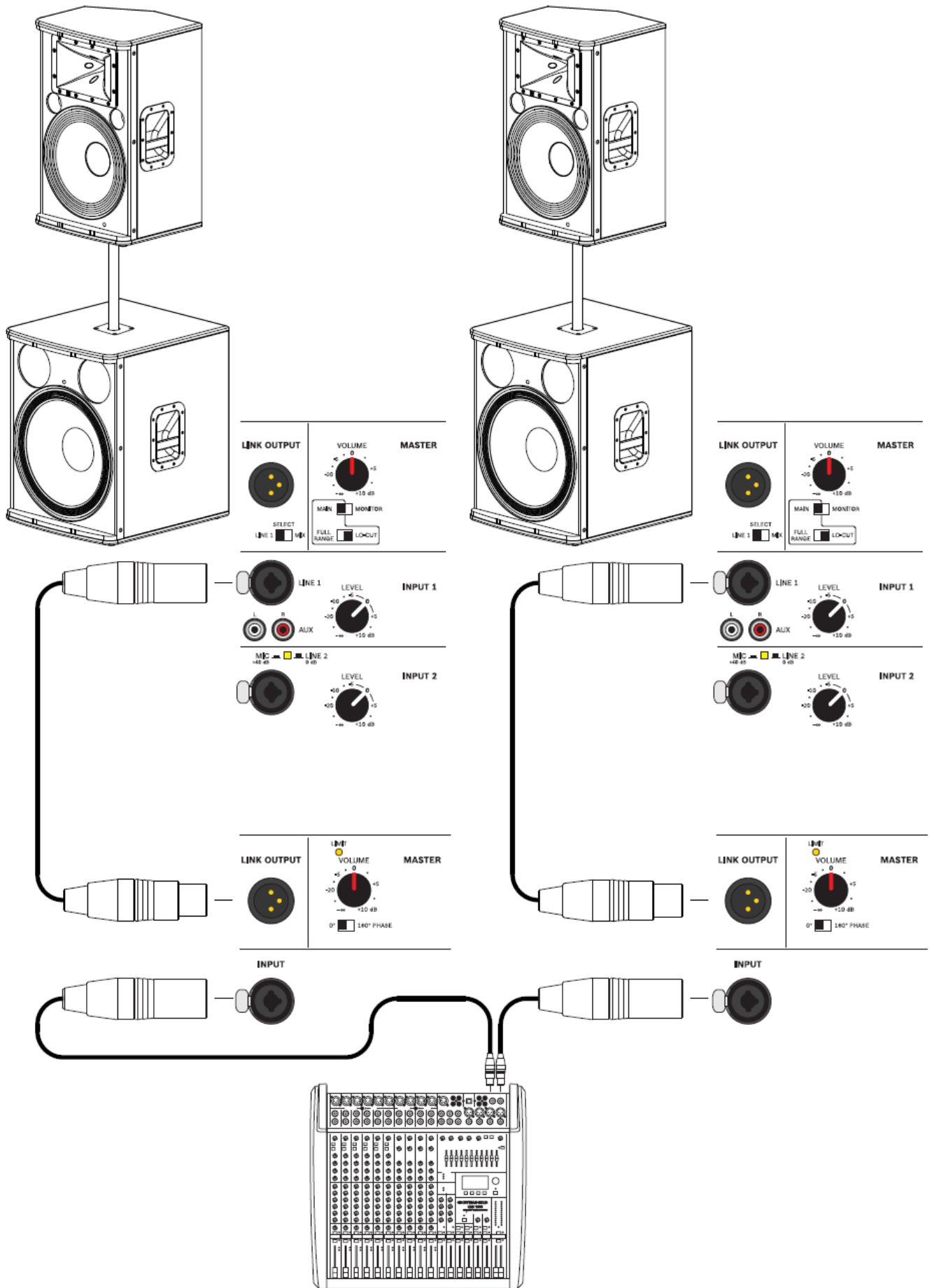
Ilustracja 2: Zakres częstotliwości



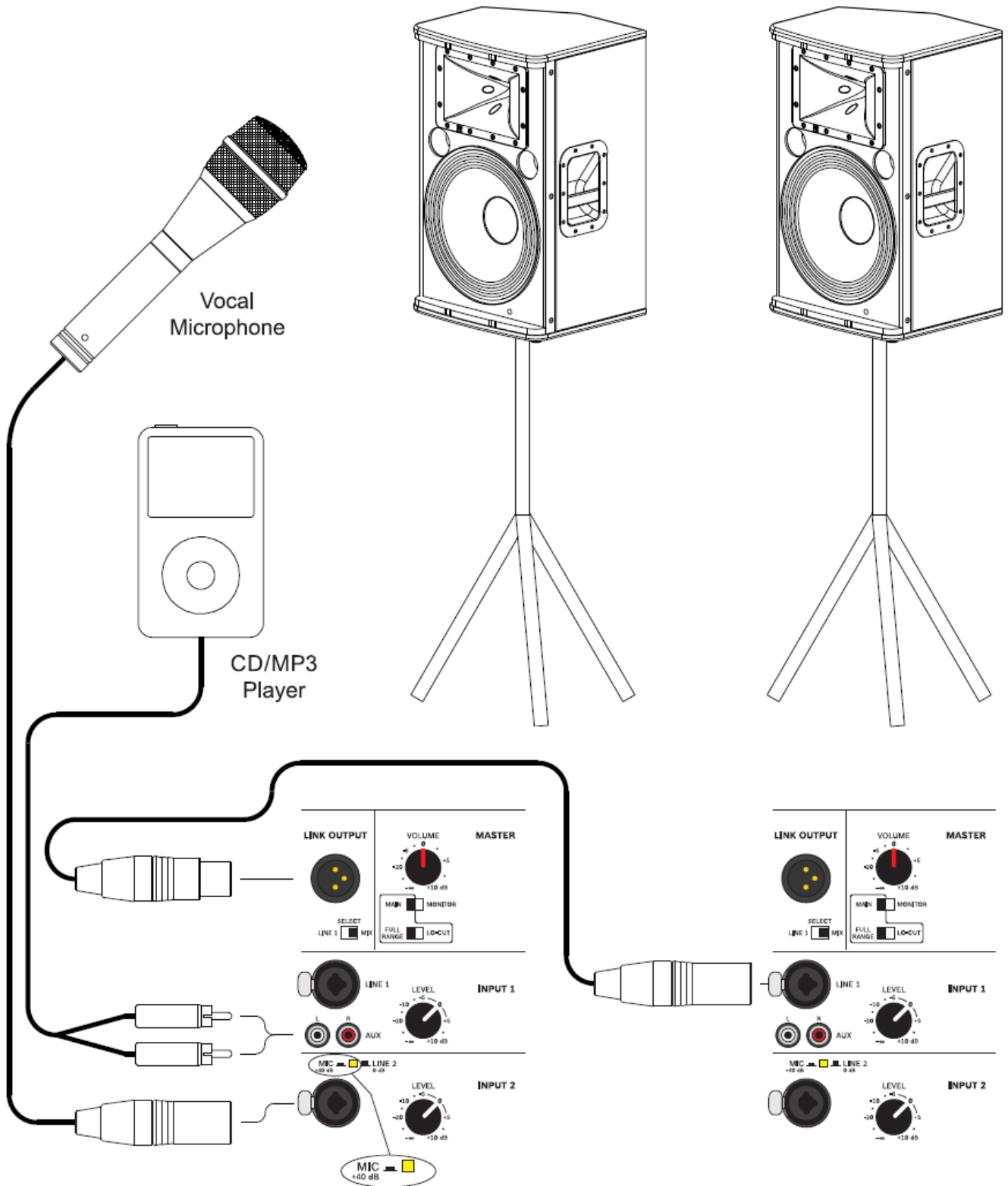
Ilustracja 3: Schemat blokowy



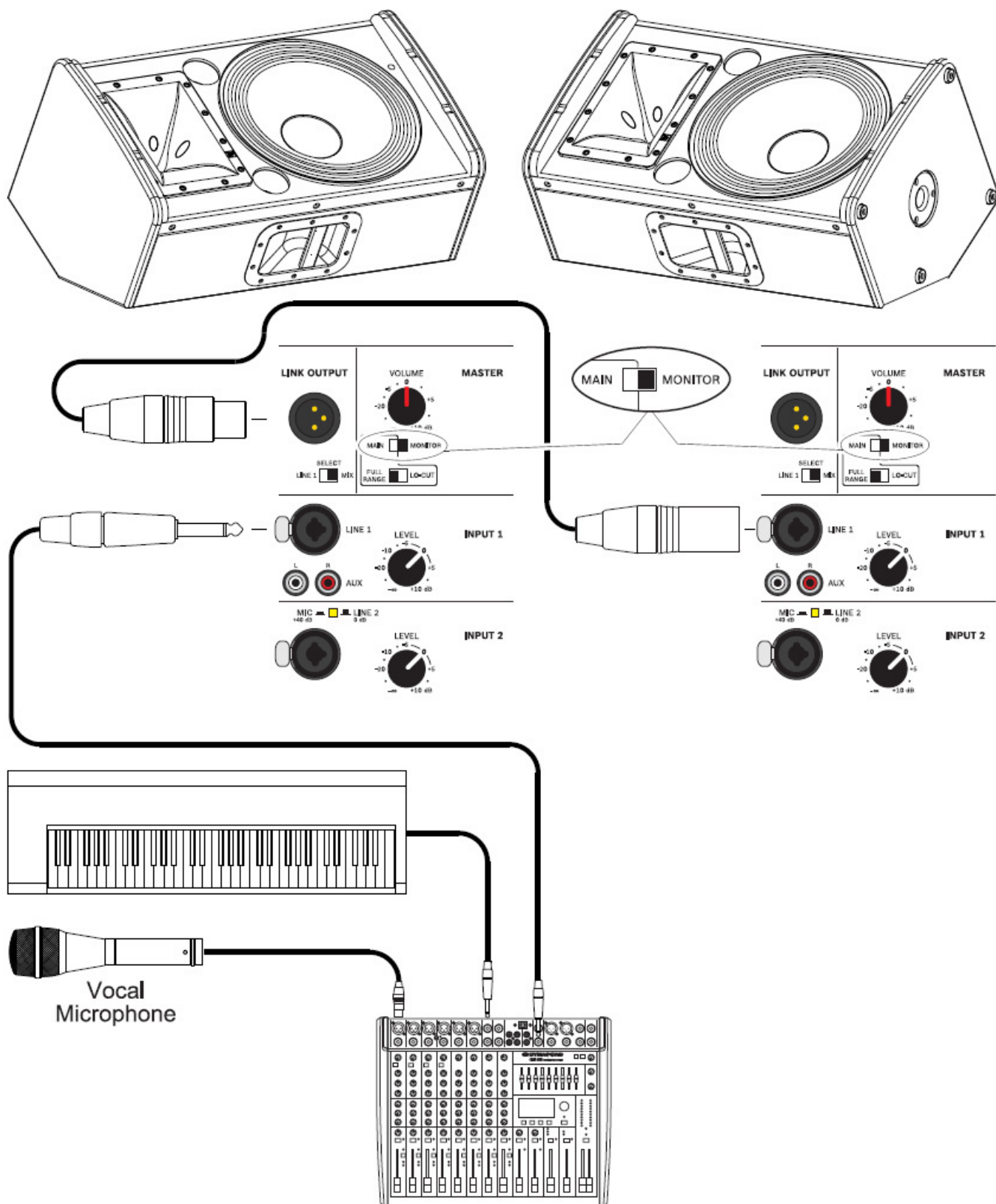
Ilustracja 4: System pełnozakresowy z subwoofery (Dwa A 112A lub A 115A z filtrem LO-CUT, dwa subwoofery A 118A)



Ilustracja 5: System pełnozakresowy (dwa A 112A)



Ilustracja 5: System pełzakresowy w pozycji monitorowej (dwa A 112A)



**DYNACORD**

12000 Portland Avenue, South, Burnsville, MN 55337, USA  
 Phone: +1 952/844-4051, Fax: +1 952/884-0043

www.dynacord.com

©Bosch Communications System 04/2012  
 Part Number F01U215169 Vs 01

**TOMMEX**  
 uszwięk to my!

Dystrybucja na terenie Polski  
 Tommex Żebrowscy Spółka Jawna  
 02-776 Warszawa, ul. Arkadowa 29

www.tommex.pl

Tel: 22 853 58 02 Fax: 22 852 30 50