



DYNACORD



Specyfikacja Techniczna

A 118

18" pasywny,
subwoofer

Cechy:

- EVS-18K 18" woofer
- zakres częstotliwości 40Hz do 200Hz
- 96 dB SPL, 128 dB maks. SPL
- 400 W ciągła, 1600 W peak
- Obudowa wykonana ze sklejki brzozonej o grubości 15mm



Podkreślamy, że podczas wieszania systemów nagłośnienia wszystkie czynności muszą przebiegać zgodnie z regułami bezpiecznego montażu. Porada eksperta w zakresie takiego montażu jest niezbędna.

| Parametr | A 118 |
|--|---------------------------------------|
| Numer zamówienia: | A118: F01U270187 |
| Rodzaj kolumny: | subwoofer |
| Nominalna impedancja | 8 Ohm |
| Minimalna impedancja | 6,7 Ohm |
| Moc: | |
| ciągła | 400 W |
| program | 800 W |
| peak | 1600 W |
| Max SPL: | 128 dB |
| Skuteczność axialna: | 96 dB |
| Zakres częstotliwości (-10dB): | 40 Hz to 200 kHz |
| Zakres częstotliwości (-3dB): | 50 Hz to 100 kHz |
| Rekomendowana częstotliwość filtra górnoprzepustowego: | 30 Hz |
| Dyspersja | dookólna |
| Przetwornik niskotonowy: | 1 x EVS-18K, 457 mm (18"), F01U250964 |
| Złącza: | 2x NL4 |
| Obudowa: | sklejka brzozonej 15mm |
| Grill: | stalowy, czarny |
| Uchwyty: | 2 |
| Wymiary (szer. x wys. x gł.): | 661 x 507 x 574 mm |
| Wymiary transportowe (szer. x wys. x gł.): | 738 x 575 x 642 mm |
| Waga netto: | 30,6 kg |
| Waga brutto: | 37,3 kg |
| Gwarancja: | 5 lat |
| Opcjonalne akcesoria: | |
| Pokrywa anty-kurzowa: | SH-A118 F01U270397 |
| Rekomendowane rozszerzenia: | |
| A 112 | F01U270185 |
| A 115 | F01U270186 |

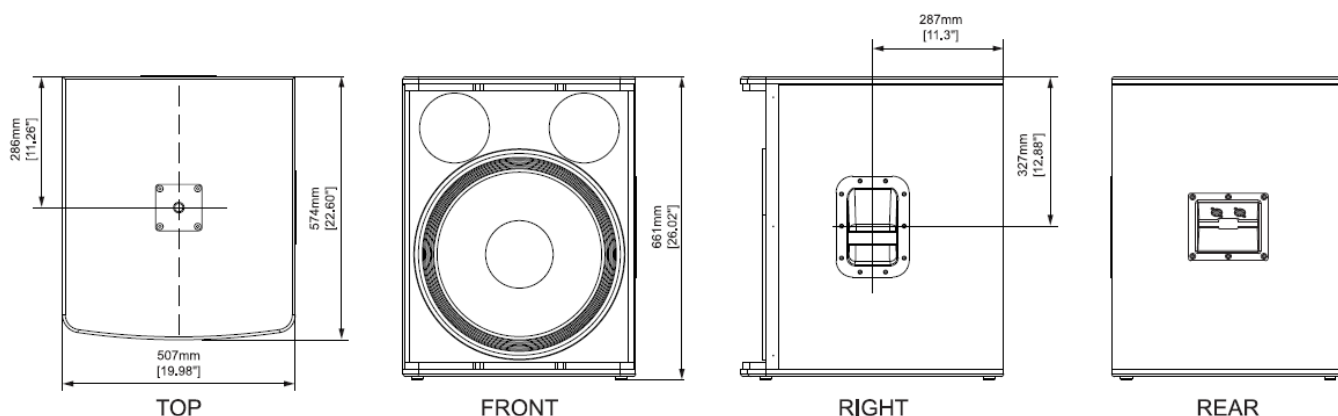
OSTRZEŻENIE:
SYSTEM NAGŁOŚNIENIA MOŻE
BEZPOWROTNIE USZKODZIĆ SŁUCH. POZIOM
CIŚNIENIA AKUSTYCZNEGO NALEŻY
REGULOWAĆ Z NALEŻYTĄ OSTROŻNOŚCIĄ

NIEBEZPIECZEŃSTWO:
KAŻDĄ PRÓBĘ PODWIESZANIA SKONSULTUJ
ZE SPECJALISTĄ. SPADAJĄCA KOLUMNA
MOŻE SPOWODOWAĆ WYPADEK. NIE WIESZAJ
NIC DODATKOWEGO NA PODWIESZONEJ
KOLUMNIE. UŻYWAJ WYŁĄCZNIE SPRZĘTU
KLASY 5 LUB LEPSZEGO.

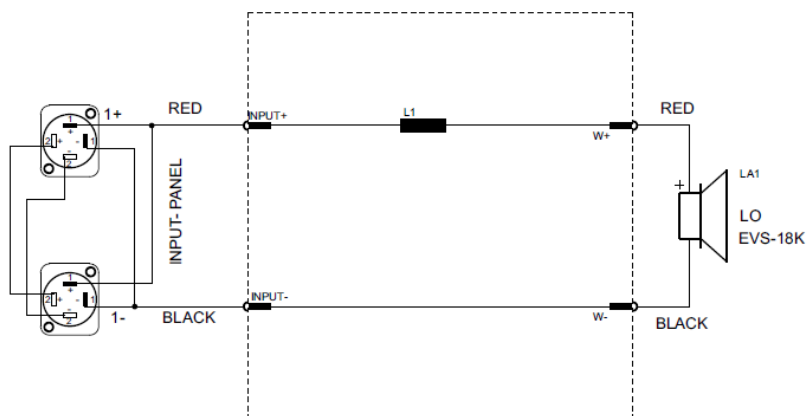
Opis:

Czyste i potężne brzmienie kolumn Dynacord został doceniony na największych scenach całego świata. Seria A-Line to zestaw pasywnych i aktywnych kolumn w solidnych drewnianych obudowach. A-Line sprawdzi się wszędzie tam gdzie jakość dźwięku jest kluczowym aspektem.

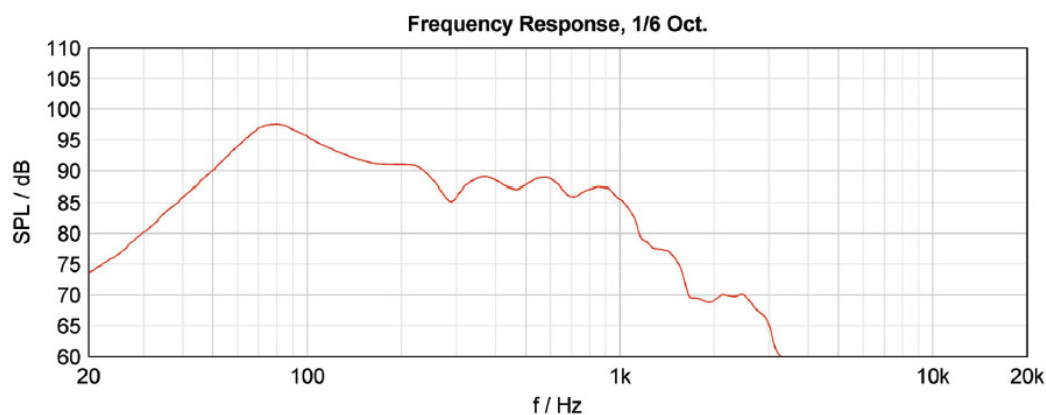
Ilustracja 1: Wymiary



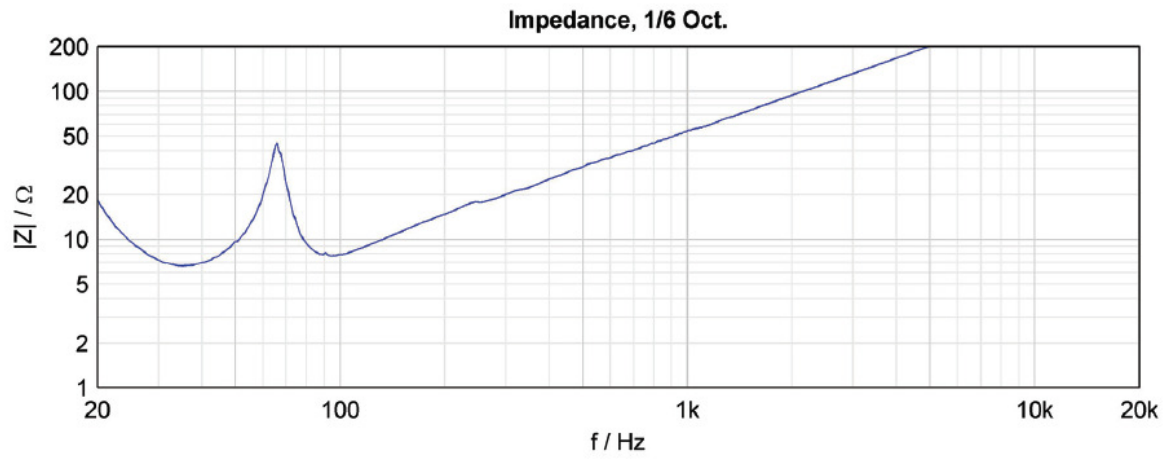
Ilustracja 2: Schemat blokowy



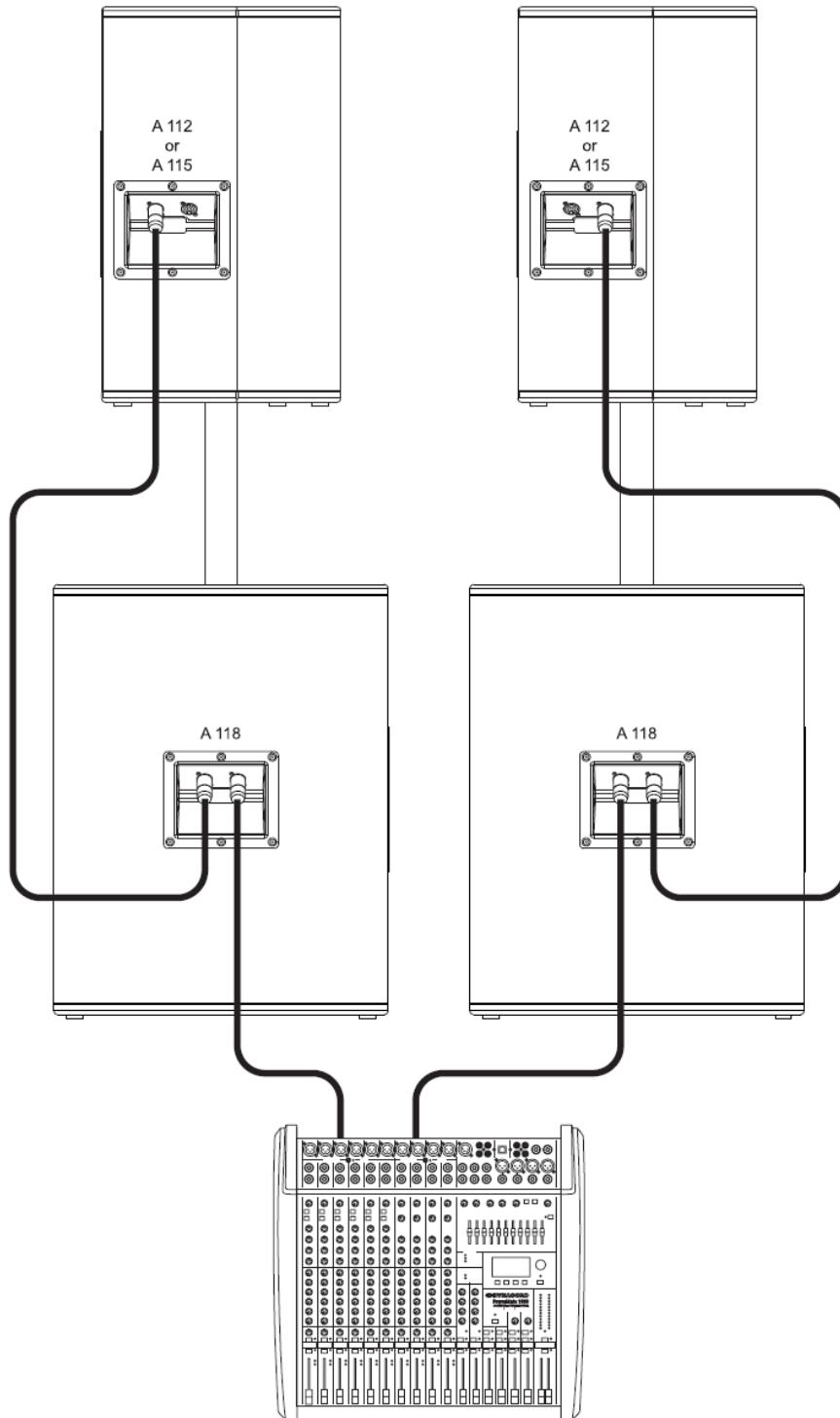
Ilustracja 3: Schemat blokowy



Ilustracja 4: Impedancja



Ilustracja 5: Przykładowy system: 2x A 115 oraz 2x A 118 (subwoofery) podłączone do Dynacord PowerMate 1000-3



12000 Portland Avenue, South, Burnsville, MN 55337, USA
Phone: +1 952/844-4051, Fax: +1 952/884-0043

www.dynacord.com

©Bosch Communications System 04/2012
Part Number F01U215169 Vs 01



Dystrybucja na terenie Polski
Tommex Żebrowscy Spółka Jawna
02-776 Warszawa, ul. Arkadowa 29

www.tommex.pl

Tel: 22 853 58 02 Fax: 22 852 30 50