



DYNACORD



Specyfikacja Techniczna

A 118A

18" aktywny
subwoofer

Cechy:

- EVS-18K 18" woofer
- 123 dB maks. SPL
- Wzmacniacz 400 W klasa D
- Zintegrowany procesor DSP



Podkreślamy, że podczas wieszania systemów nagłośnienia wszystkie czynności muszą przebiegać zgodnie z regułami bezpiecznego montażu. Porada eksperta w zakresie takiego montażu jest niezbędna.

OSTRZERZENIE:

SYSTEM NAGŁOŚNIENIA MOŻE BEZPOWROTNIE USZKODZIĆ SŁUCH. POZIOM CIŚNIENIA AKUSTYCZNEGO NALEŻY REGULOWAĆ Z NALEŻYTĄ OSTROŻNOŚCIĄ

NIEBEZPIECZEŃSTWO:

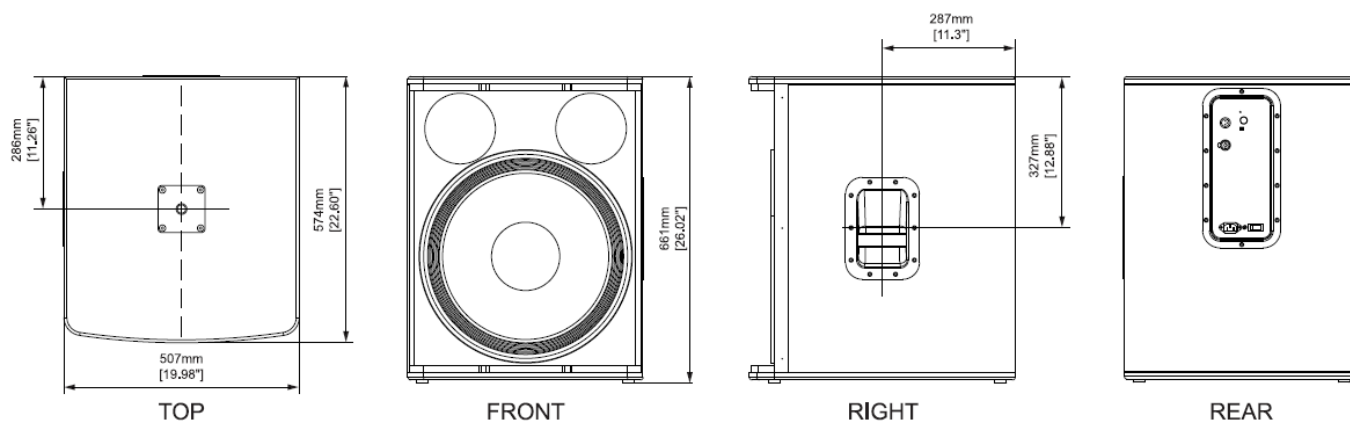
KAŻDĄ PRÓBĘ PODWIESZANIA SKONSULTUJ ZE SPECJALISTĄ. SPADAJĄCA KOLUMNA MOŻE SPOWODOWAĆ WYPADEK. NIE WIESZAJ NIC DODATKOWEGO NA PODWIESZONEJ KOLUMNIE. UŻYWAJ WYŁĄCZNIE SPRZĘTU KLASY 5 LUB LEPSZEGO.

Parametr	A 118A
Numer zamówienia:	230 V: F01U270190 (A118A-230V) 120 V: F01U275164 (A118A-120V)
Rodzaj kolumny:	subwoofer, aktywny, 18"
Maksymalna moc wzmacniacza na wyjściu IHF-A:	400 W
Moc wzmacniacza RMS:	305 W
Topologia wzmacniacza:	Klasa D
Max SPL 1m/calc.:	123 dB
Zakres częstotliwości (-10dB):	40 Hz to 130 Hz
Zakres częstotliwości (-3dB):	50 Hz to 100 Hz
Dyspersja	dookólna
Wejścia Audio (Linowe 1 lub Mikrofonowo Liniow 2):	XLR Jack
Wejście Audio (AUX)	Niesymetryczne RCA stereo
Wyjście Audio (Link Output)	Symetryczne XLR
Przetwarzanie sygnału:	28/56-Bit, 48 kHz
Częstotliwość zwrotnicy:	100 Hz
Przetwornik niskotonowy:	1 x EVS-18K, 457 mm (18"), F01U250964
Przetwornik wysokotonowy:	DH-1K, 39 mm (1.5"), driver tytanowy, F01U250928
Pobór energii:	230 V: 220 do 240 V AC, 50 do 60 Hz, 0.6 A, IEC inlet 120 V: 100 do 120 V AC, 50 do 60 Hz, 1.0 A, IEC inlet
Klasa bezpieczeństwa:	I
Dopuszczalna temperatura pracy:	0°C - 40°C
Wymiary (szer. x wys. x gł.):	661 x 507 x 574 mm
Wymiary pudeła (szer. x wys. x gł.):	793 x 575 x 642 mm
Waga netto:	31.3 kg
Waga brutto:	40.1 kg
Obudowa:	sklejka brzożowa 15mm
Wykończenie:	czarna farba odporna na zadrapania
Grill:	stalowy, czarny
Uchwyty:	1
Opcjonalne akcesoria:	
Pokrywa anty-kurzowa:	SH-118A: F01U270397
Rekomendowane rozszerzenia:	
A 112A	230 V: F01U270188 120 V: F01U275161
A115A	230 V: F01U270189 120 V: F01U275163

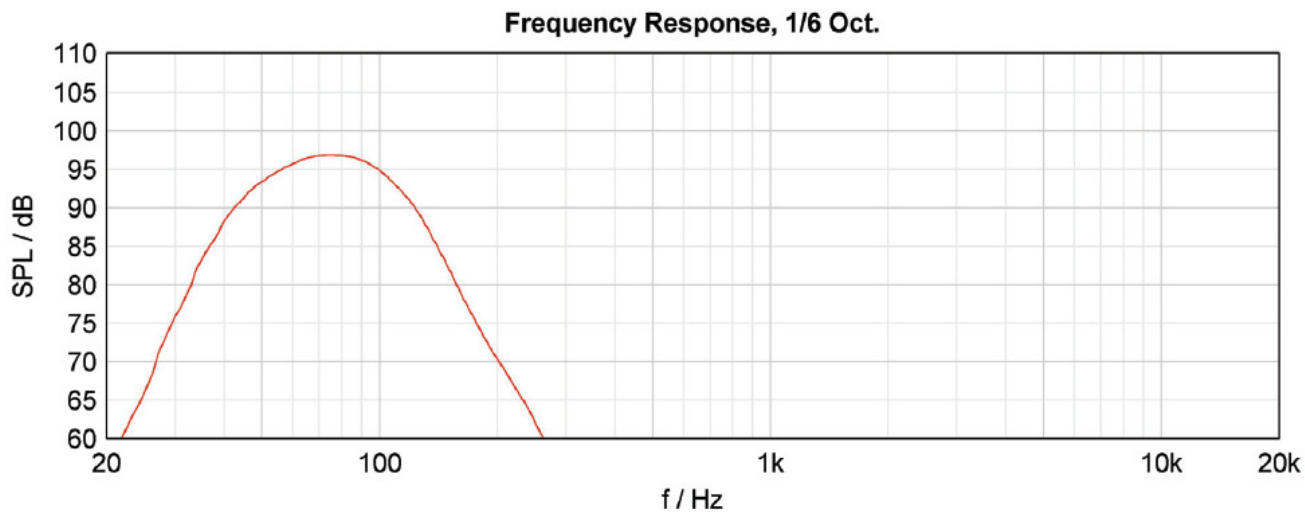
Opis:

Czyste i potężne brzmienie kolumn Dynacord został doceniony na największych scenach całego świata. Seria A-Line to zestaw pasywnych i aktywnych kolumn w solidnych drewnianych obudowach. A-Line sprawdzi się wszędzie tam gdzie jakość dźwięku jest kluczowym aspektem.

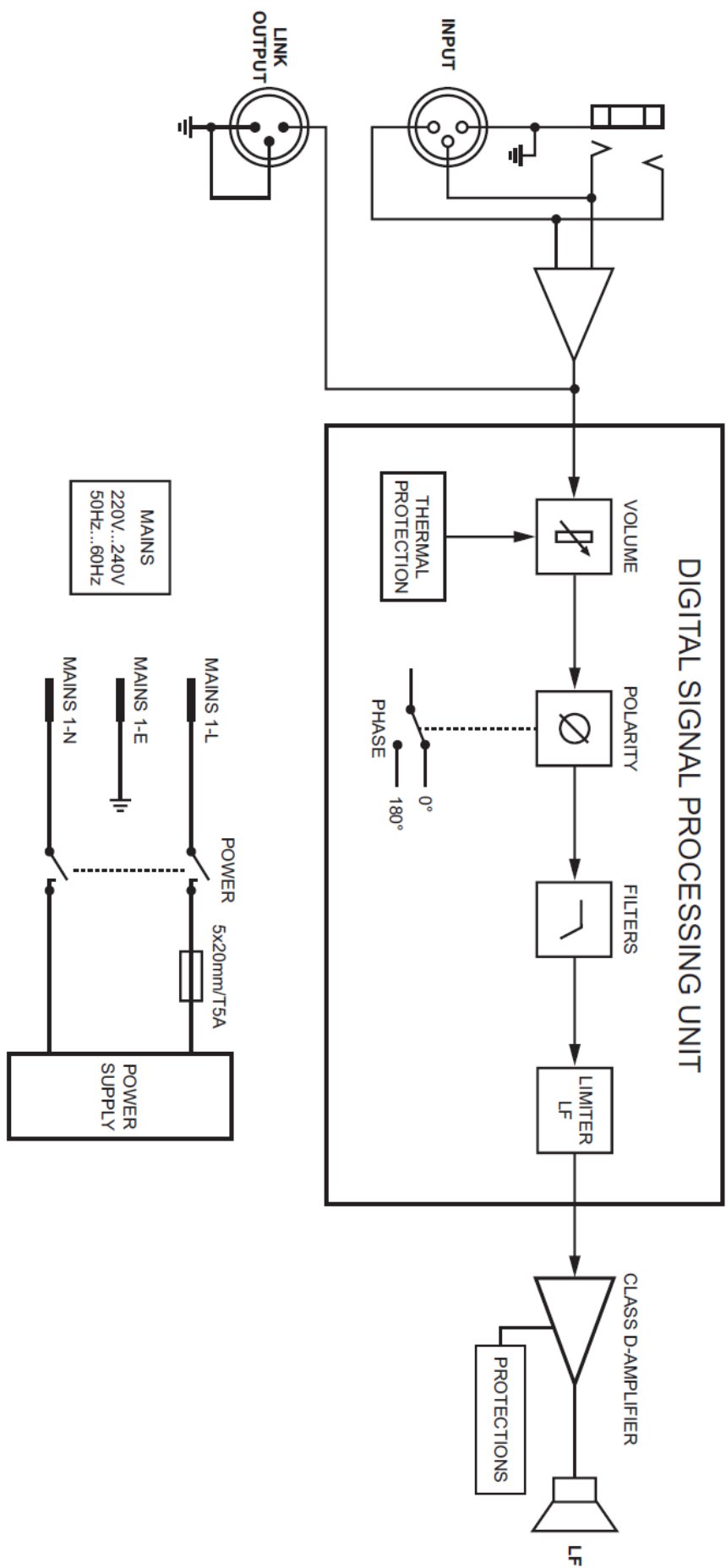
Ilustracja 1: Wymiary



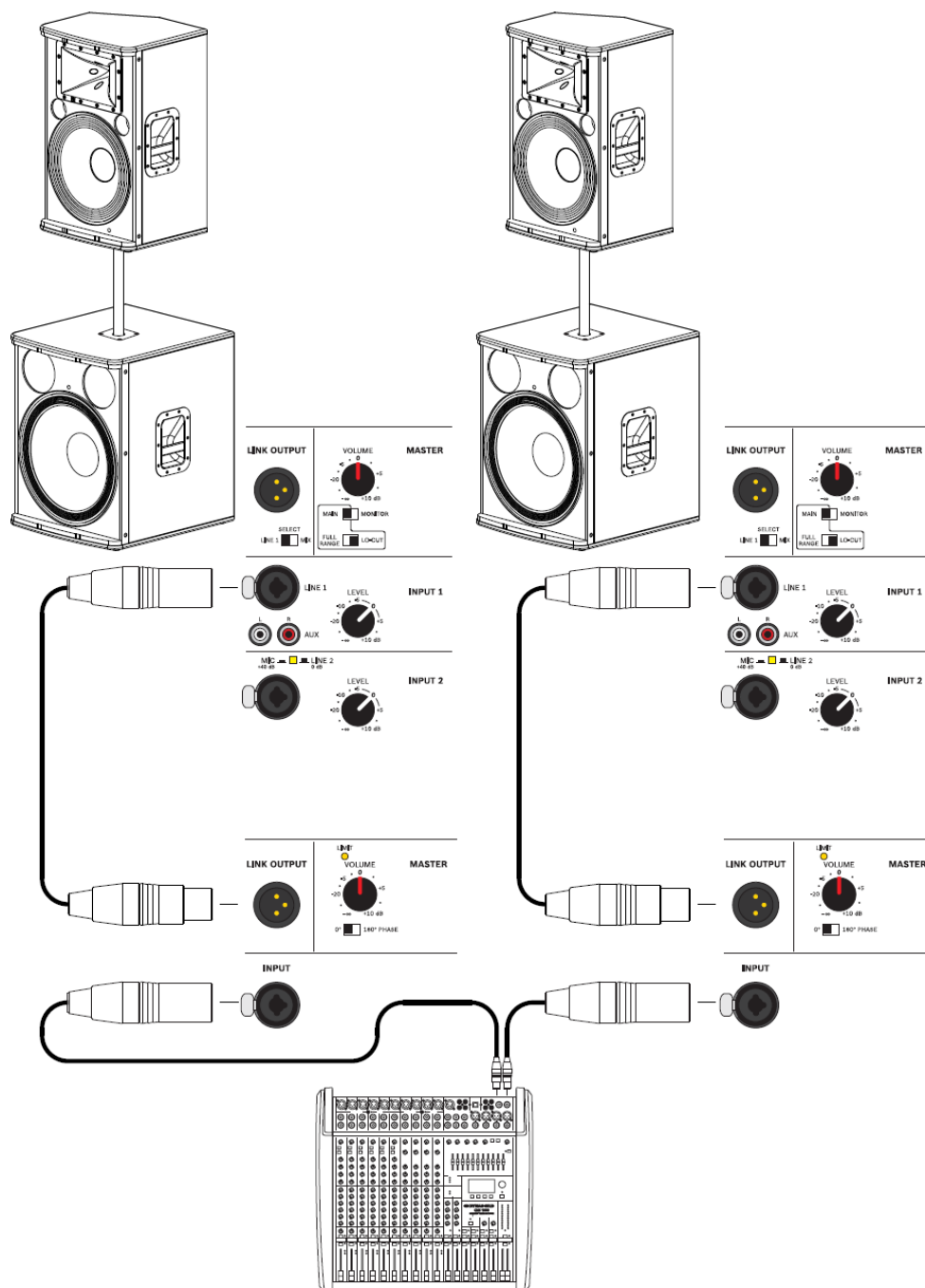
Ilustracja 2: Zakres częstotliwości



Ilustracja 3: Schemat blokowy



Ilustracja 4: System pełnozakresowy z subwooferymi (Dwa A 112A lub A 115A z filtrem LO-CUT, dwa subwoofery A 118A)



12000 Portland Avenue, South, Burnsville, MN 55337, USA
 Phone: +1 952/844-4051, Fax: +1 952/884-0043

www.dynacord.com

©Bosch Communications System 04/2012
 Part Number F01U215169 Vs 01



Dystrybucja na terenie Polski
 Tommex Żebrowscy Spółka Jawna
 02-776 Warszawa, ul. Arkadowa 29

www.tommex.pl

Tel: 22 853 58 02 Fax: 22 852 30 50