

## D 112

### D-Lite Kolumna pasywna typu subwoofer.

#### Właściwości

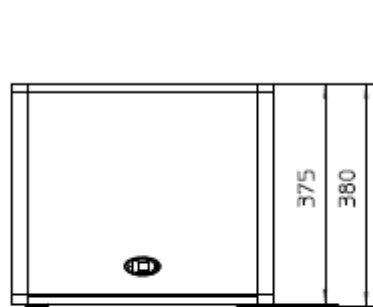
- Pasywny subwoofer;
- Waga – 22kg;
- Obudowa – sklejka brzożowa;
- Moc RMS 400W; Moc PEAK: 1600
- Skuteczność 92dB, 124dB Max SPL;
- Stożkowaty system wentylacji
- Zintegrowany filtr dolnoprzepustowy;
- Możliwość montażu statywu kolumnowego;



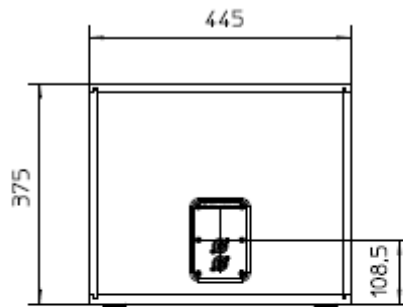
#### Specyfikacja techniczna

Rodzaj kolumny:	subwoofer, pasywny
Impedancja nominalna:	8ohm
Moc RMS:	400 W / 8 Ohm
Moc PROGRAM:	800 W / 8 Ohm
Moc PEAK:	1000 W/ 8 Ohm
Poziom SPL 2,83 V / 1m 1W / 8 Ohm:	94dB
Maksymalny SPL (peak power):	124dB
Pasma przenoszenia (-10dB):	45Hz – 350Hz
Pasywna częstotliwość zwrotnicy:	124Hz
Dywersja:	dookólna
Przetwornik niskotonowy:	DND 12S400
Przyłącza:	Neutrik Speakon NL4
Wymiary (szer. x wys. x gł.):	445 x 380 x 445 [mm]
Waga netto:	20 kg
Materiał obudowy:	Sklejka brzożowa
Grill:	Stalowy + gąbka akustyczna
Gwarancja:	3 lata

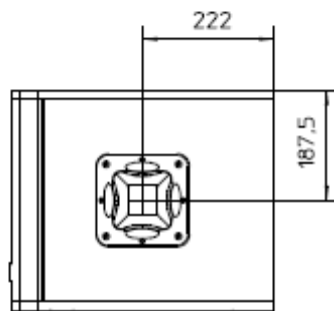
WYMIARY



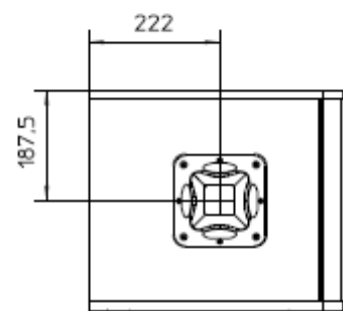
FRONT



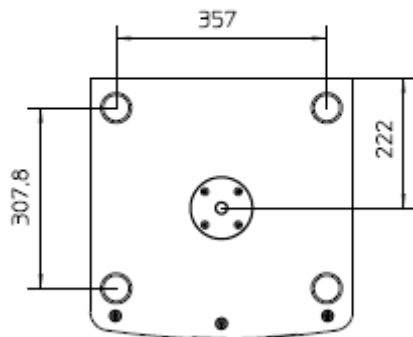
REAR



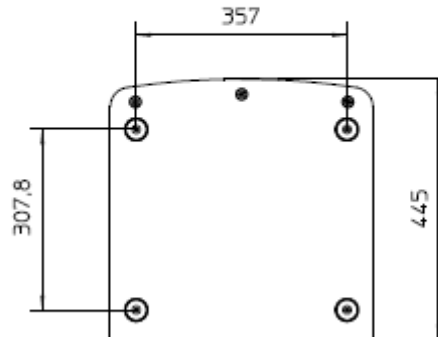
SIDE RIGHT



SIDE LEFT



TOP



BOTTOM

## PASMO PRZENOSZENIA, IMPEDANCJA

