

## D 11A

8" / 1"

**D-Lite**  
**Kolumna dwudrożna – aktywna.**

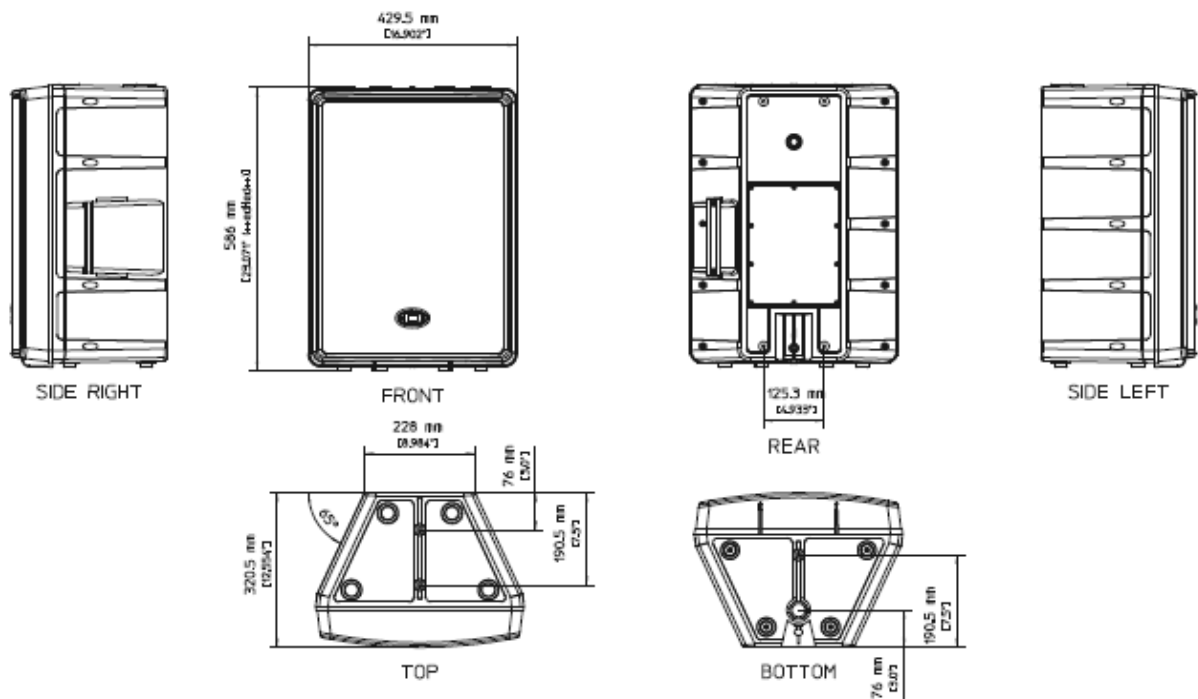
### Właściwości

- Aktywna dwudrożna kolumna głośnikowa;
- Waga – 15,3kg;
- Obudowa ABS;
- Maks. Moc wyjściowa IHF-A – 800 W;
- Skuteczność 126dB Max SPL;
- Dyspersja 80° x 40°;
- Znakomita czytelność i zrozumiałość mowy;
- Kształt obudowy trapezoidalny;
- Duży wybór akcesoriów montażowych;
- Możliwość montażu na statywie kolumnowym;



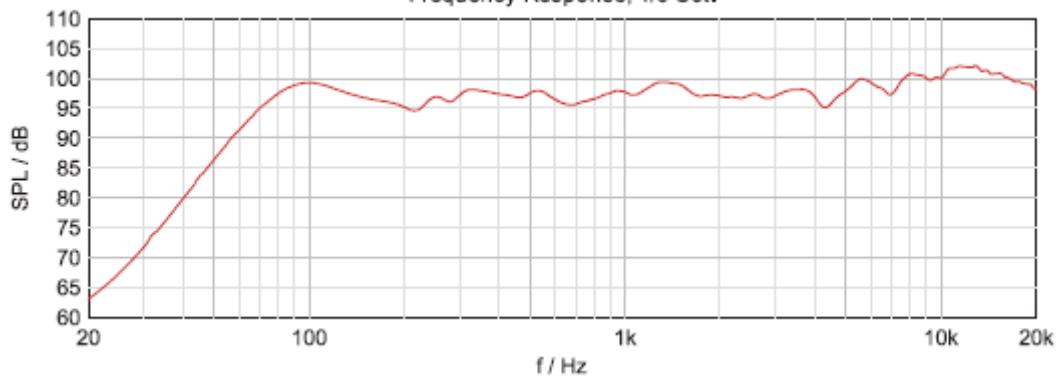
### Specyfikacja techniczna

Rodzaj kolumny:	szerokopasmowa, dwudrożna, aktywna
Maks. Moc wyjściowa IHF-A:	800 W
Wzmocnienie niskich częstotliwości RMS:	200 W
Wzmocnienie średnich-wysokich częstotliwości RMS:	200 W
Maksymalny SPL (peak power):	126dB
Pasma przenoszenia (-10dB):	48Hz –20kHz
Dyspersja (pozioma, pionowa):	80° x 40°
Częstotliwość zwrotnicy:	1,2 kHz
Przełączany filtr górnoprzepustowy:	120 Hz, 12dB/Oct
Pobór mocy:	220 do 240V AC; 0,6 A; 50 do 60Hz
Przetwornik niskotonowy:	LFT3508
Przetwornik wysokotonowy:	DH 3
Temperatura pracy:	0st. C – 40st. C
Wymiary (szer. x wys. x gł.):	429,5 x 586 x 320,5 [mm]
Waga netto:	15,3 kg
Materiał obudowy:	Polipropylen
Grill:	Stalowy + gąbka akustyczna
Gwarancja:	3 lata

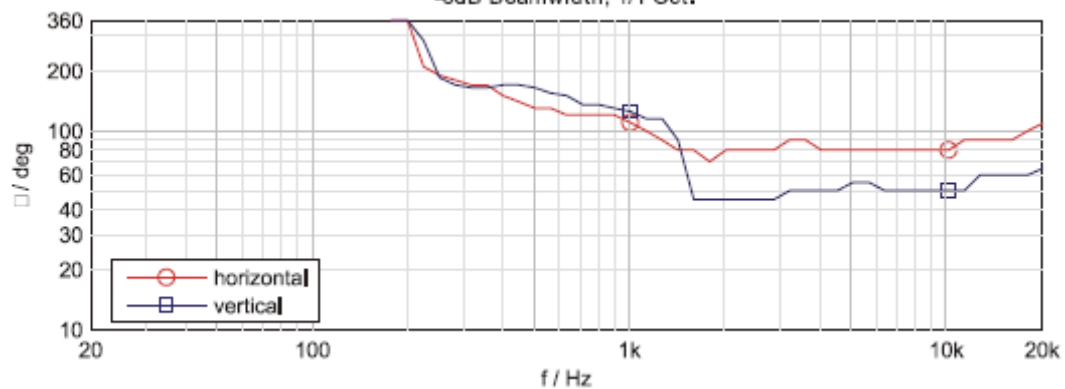


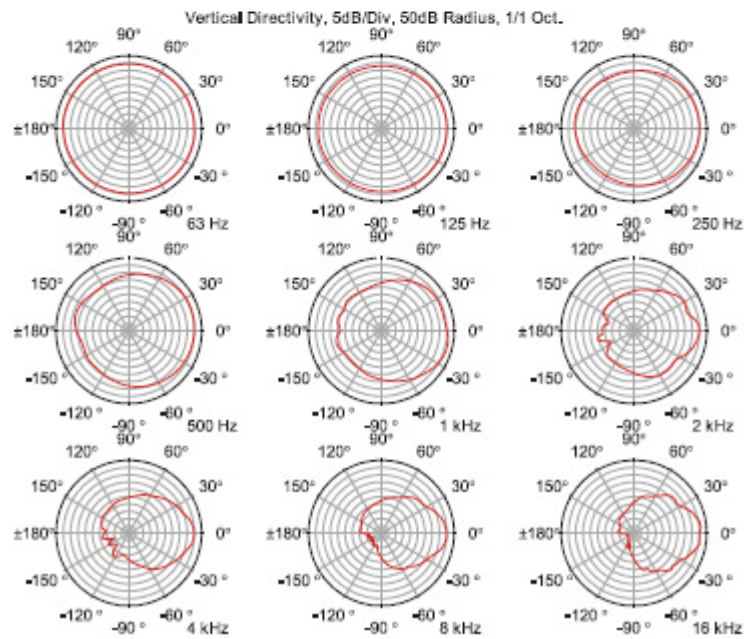
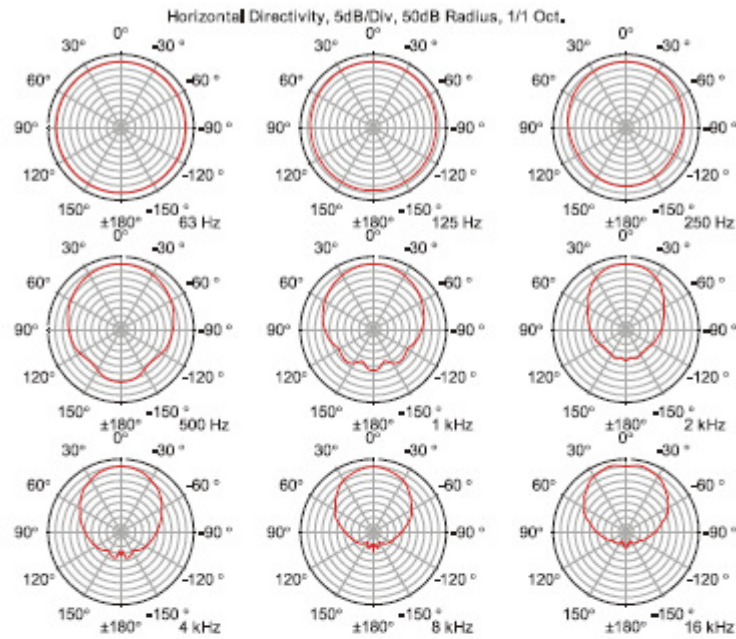
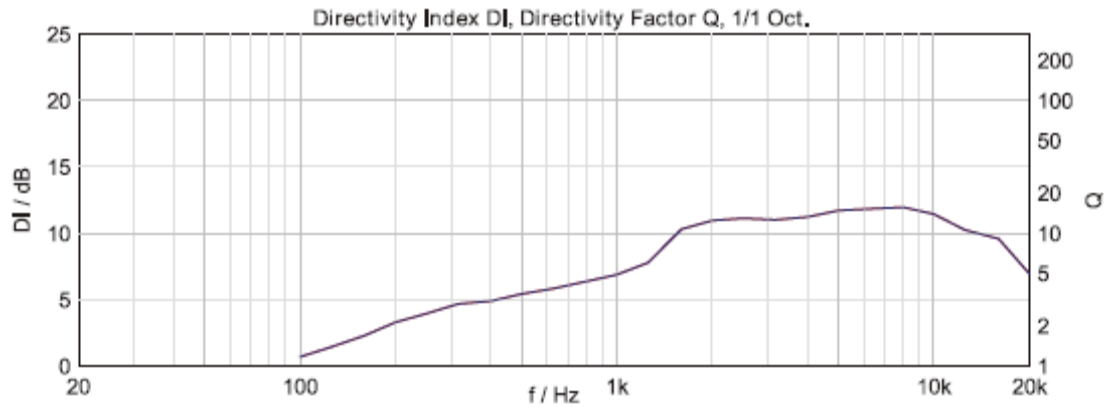
**PASMO PRZENOSZENIA, IMPEDANCJA, BEAMWIDTH, KIERUNKOWOŚĆ**

Frequency Response, 1/6 Oct.



-6dB Beamwidth, 1/1 Oct.





## D 11A Block Diagram

