

## D 12

12"/ 1"

### D-Lite

**Kolumna dwudrożna – pasywna.**

#### Właściwości

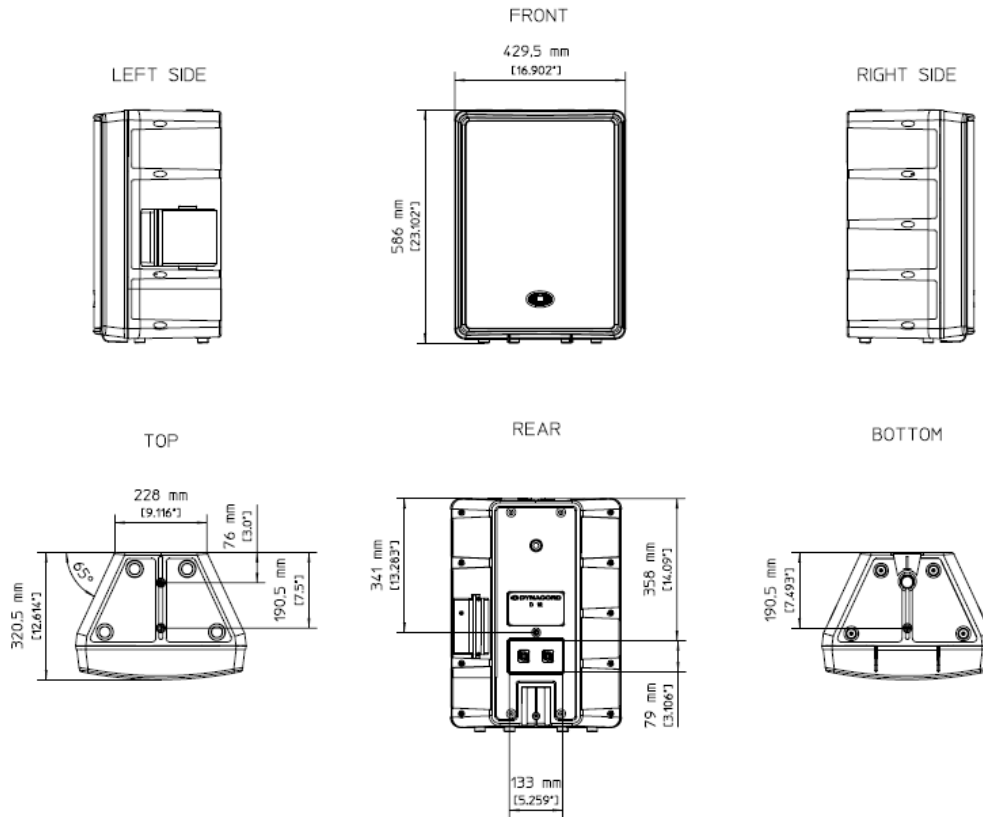
- Pasywna dwudrożna kolumna głośnikowa;
- Waga – 16kg;
- Obudowa z polipropenu;
- Skuteczność 98dB, 129dB Max SPL;
- Horn stało kierunkowy 80° x 40°;
- Voice Coil Tracking Protection;
- Znakomita czytelność i zrozumiałość mowy;
- Kształt obudowy trapezoidalny;
- Duży wybór akcesoriów montażowych;
- Możliwość montażu na statywie kolumnowym;



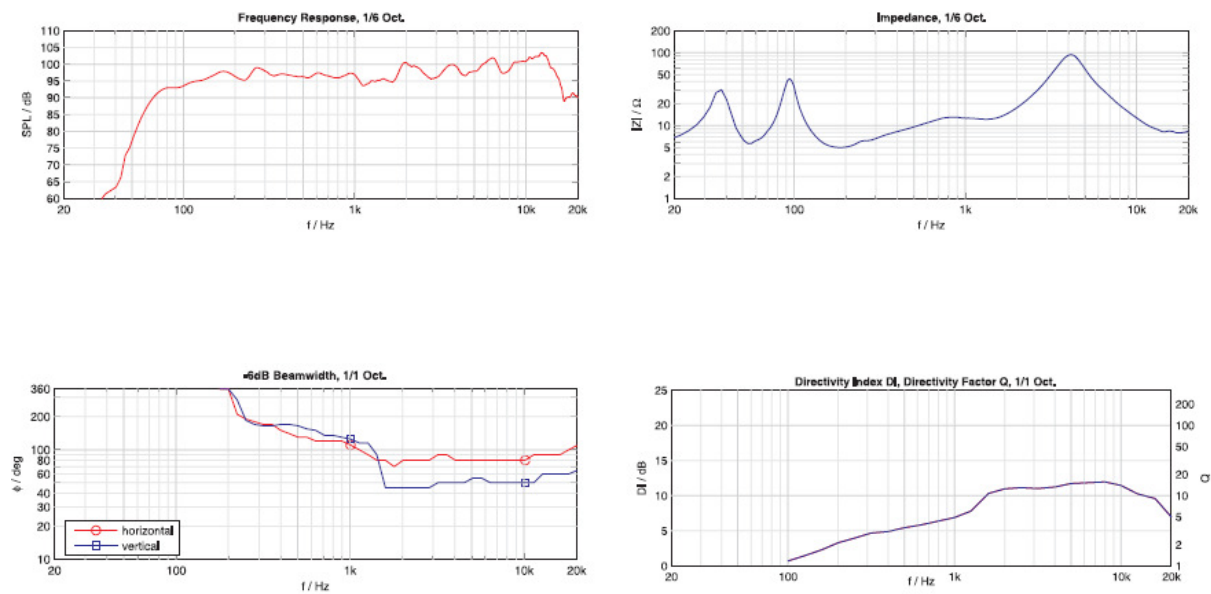
#### Specyfikacja techniczna

Rodzaj kolumny:	szerokopasmowa, dwudrożna
Kolor:	biały / czarny
Impedancja nominalna:	8ohm
Impedancja minimalna:	5.7ohm
Moc RMS:	300 W / 8 Ohm
Moc PEAK:	1200 W/ 8 Ohm
Poziom SPL 2,83 V / 1m 1W / 8 Ohm:	98dB
Maksymalny SPL (peak power):	129dB
Pasma przenoszenia (-10dB):	70Hz –18kHz
Dyspersja (pozioma, pionowa):	80° x 40°
Przetwornik niskotonowy:	DL 12BFH
Przetwornik wysokotonowy:	ND2S-8
Zabezpieczenie:	Voice Coil Tracking Protection
Przylączy:	2x Neutrik Speakon NL4
Wymiary (szer. x wys. x gł.):	429,5x 586 x 320,5 [mm]
Waga netto:	16 kg
Materiał obudowy:	Polipropylen
Grill:	Stalowy + gąbka akustyczna
Gwarancja:	3 lata

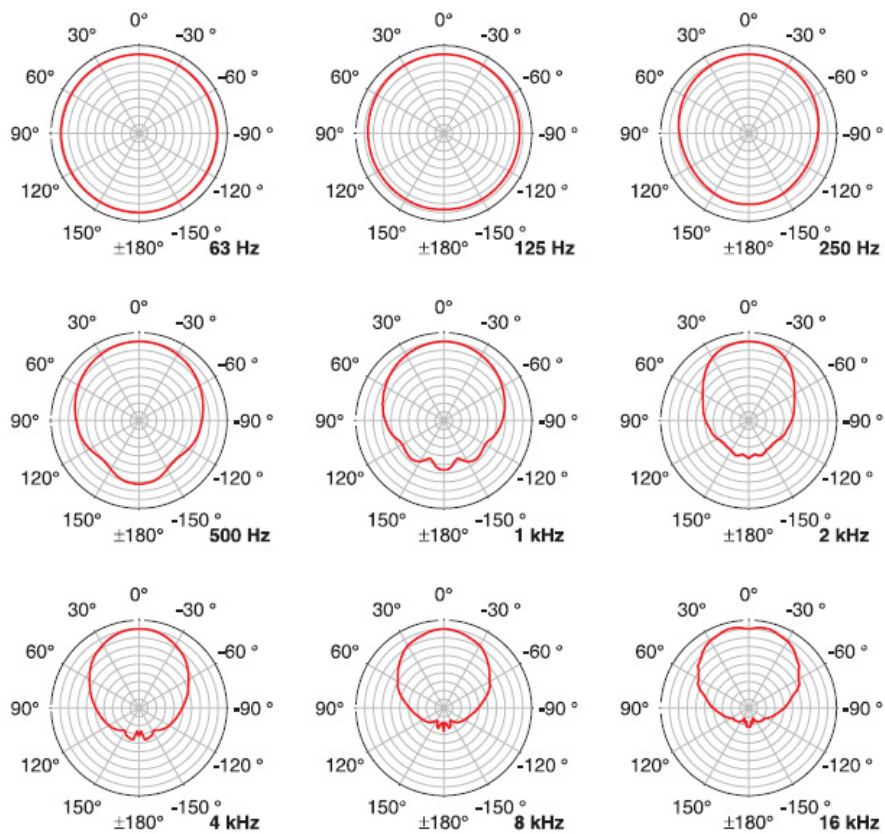
**WYMIARY**



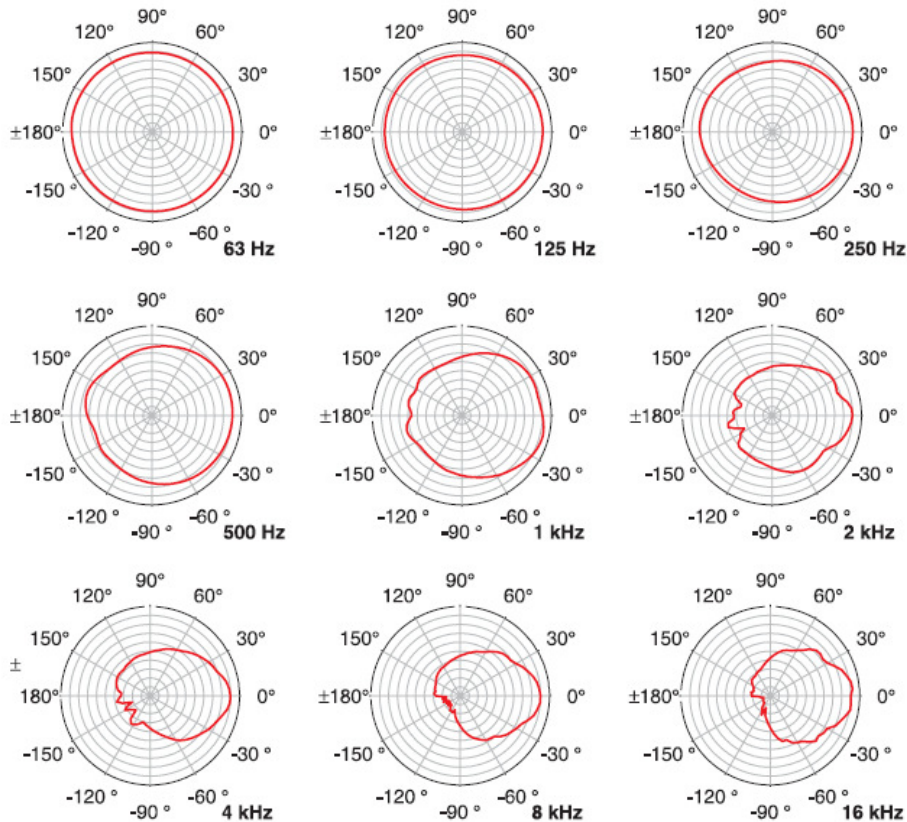
**PASMO PRZENOSZENIA, IMPEDANCJA, BEAMWIDTH, KIERUNKOWOŚĆ**



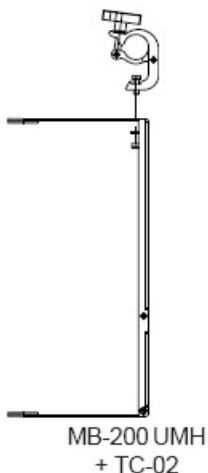
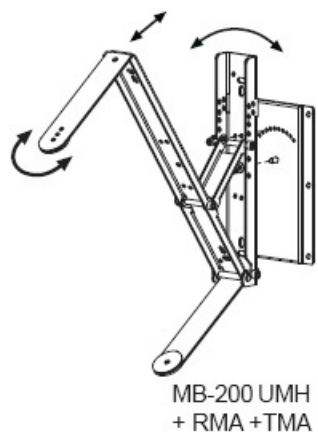
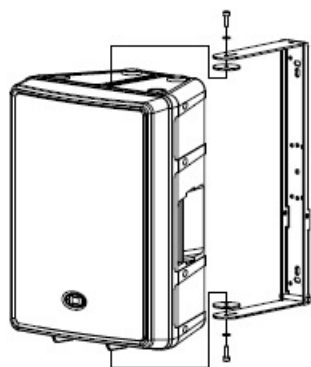
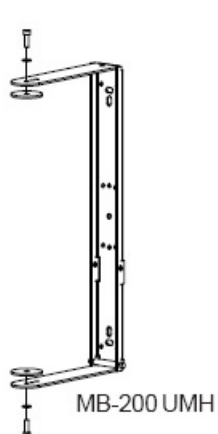
**Horizontal Directivity, 5dB/Div, 50dB Radius, 1/1 Oct.**



**Vertical Directivity, 5dB/Div, 50dB Radius, 1/1 Oct.**



AKESORIA MONTAŻOWE



MB112

