

D 8A

8" / 1"

D-Lite

Kolumna dwudrożna – aktywna.

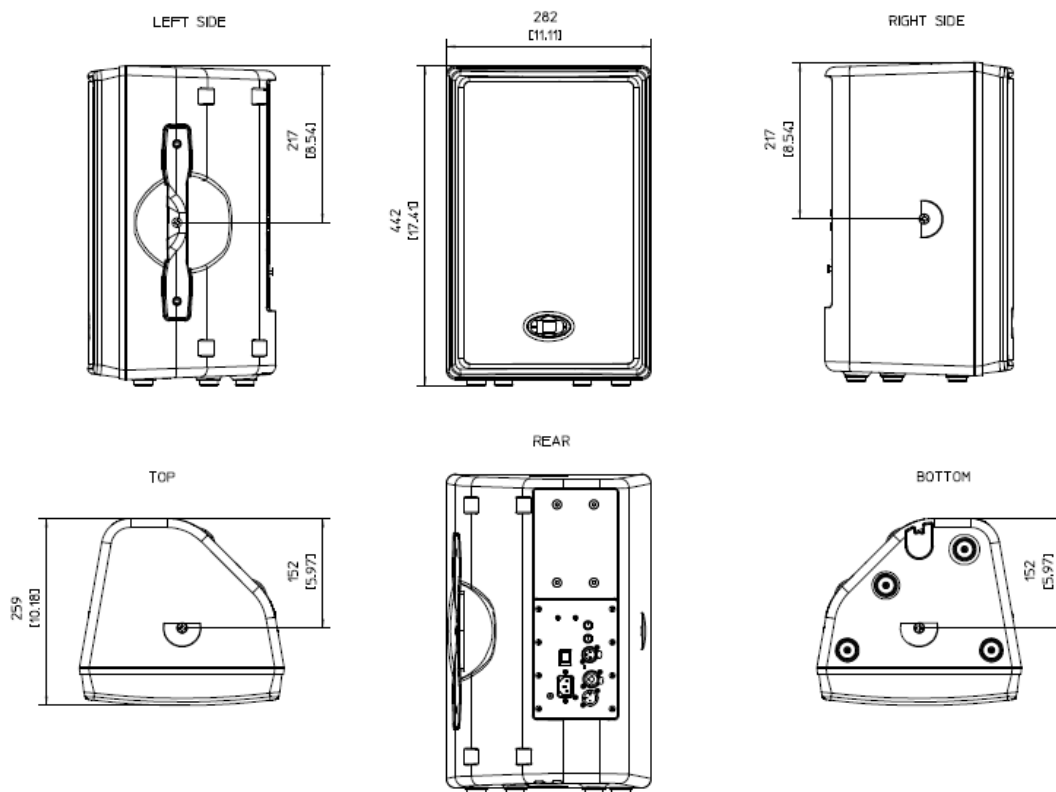


Właściwości

- Aktywna dwudrożna kolumna głośnikowa;
- Waga – 9kg;
- Obudowa ABS;
- Maks. Moc wyjściowa IHF-A – 800 W;
- Skuteczność 94dB, 123dB Max SPL;
- Horn stało kierunkowy 90° x 90°;
- Zwrotnica z zabezpieczeniem HF;
- Znakomita czytelność i zrozumiałość mowy;
- Kształt obudowy trapezoidalny;
- Duży wybór akcesoriów montażowych;
- Możliwość montażu na statywie kolumnowym;

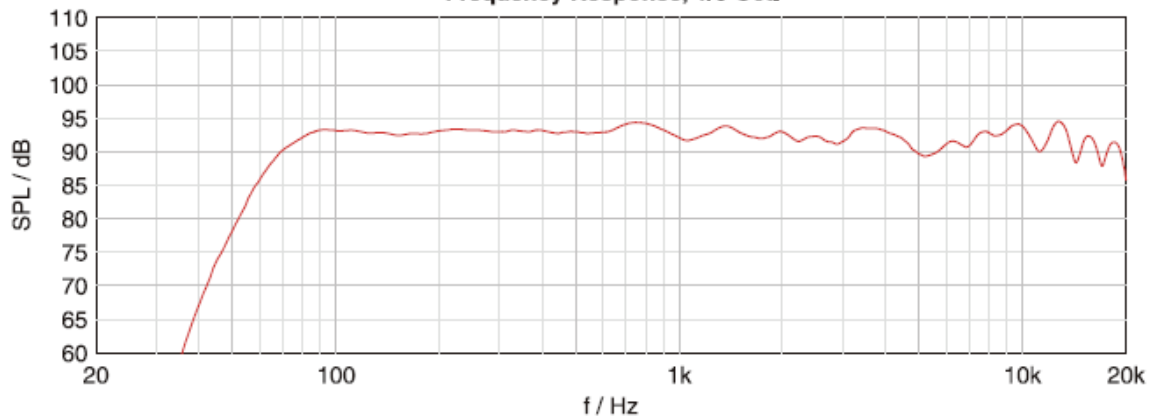
Specyfikacja techniczna

Rodzaj kolumny:	szerokopasmowa, dwudrożna
Maks. Moc wyjściowa IHF-A:	800 W
Wzmocnienie niskich częstotliwości RMS:	200 W
Wzmocnienie średnich-wysokich częstotliwości RMS:	200 W
Poziom SPL 2,83 V / 1m 1W / 8 Ohm:	94dB
Maksymalny SPL (peak power):	123dB
Pasma przenoszenia (-10dB):	56Hz –20kHz
Dyspersja (pozioma, pionowa):	90° x 90°
Przełączany filtr górnoprzepustowy:	120 Hz, 12dB/Oct
Pobór mocy:	220 do 240V AC, 50 do 60Hz, 40 Watt
Przetwornik niskotonowy:	DH3
Przetwornik wysokotonowy:	DND8200-8
Temperatura pracy:	0st. C – 40st. C
Wymiary (szer. x wys. x gł.):	282 x 442 x 259 [mm]
Waga netto:	9 kg
Materiał obudowy:	ABS
Grill:	Stalowy + gąbka akustyczna
Gwarancja:	3 lata



PASMO PRZENOSZENIA, IMPEDANCJA, BEAMWIDTH, KIERUNKOWOŚĆ

Frequency Response, 1/6 Oct.



-6dB Beamwidth, 1/1 Oct.

