



Specyfikacja Techniczna

PSD 215

15" aktywny
subwoofer

Cechy:

- Aktywny subwoofer 15"
- 128 dB max. SPL
- Wzmacniacz klasy D 2x 1000W RMS
- Zintegrowany 24bitowy kontroler DSP
- Line In, Line Thru, TOP out, SUB out
- Wyjście DSP dla linii opóźniających i nagłośnienia frontfill
- Zintegrowany korektor graficzny i generator sygnału



Podkreślamy, że podczas wieszania systemów nagłośnienia wszystkie czynności muszą przebiegać zgodnie z regułami bezpiecznego montażu. Porada eksperta w zakresie takiego montażu jest niezbędna.

OSTRZEŻENIE:
SYSTEM NAGŁOŚNIENIA MOŻE
BEZPOWROTNIE USZKODZIĆ SŁUCH. POZIOM
CIŚNIENIA AKUSTYCZNEGO NALEŻY
REGULOWAĆ Z NALEŻYTĄ OSTROŻNOŚCIĄ

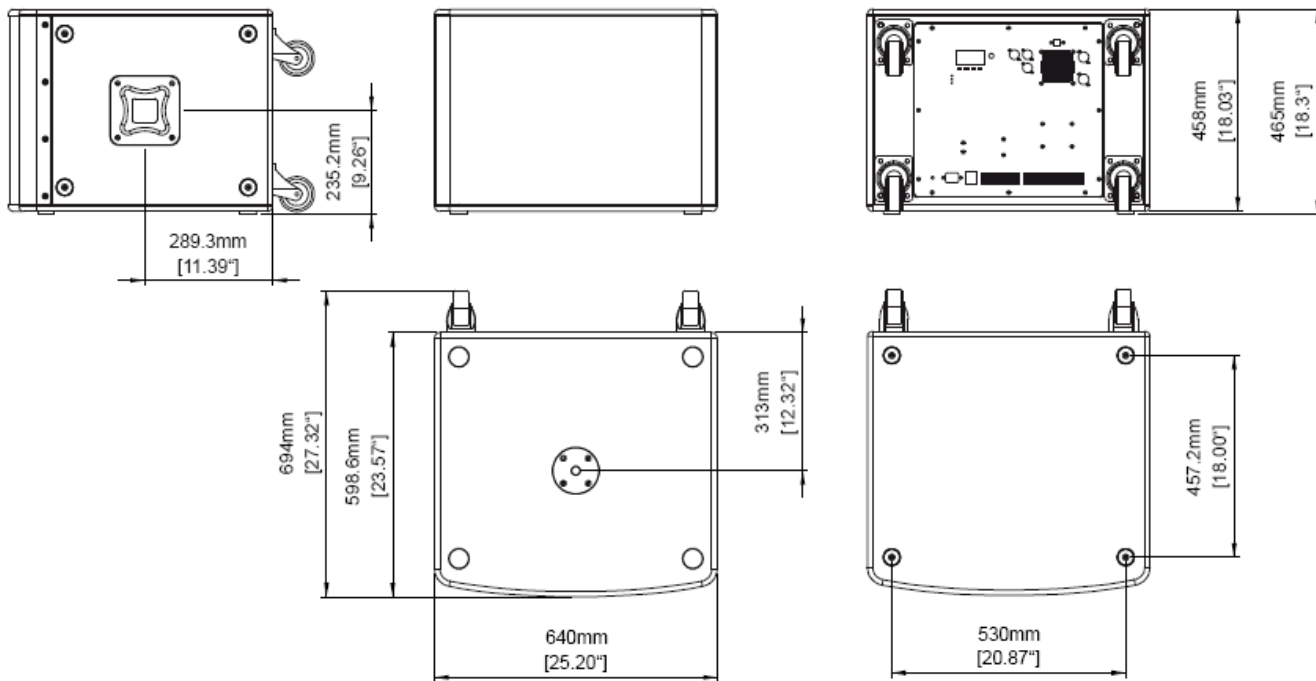
NIEBEZPIECZEŃSTWO:
KAŻDĄ PRÓBĘ PODWIESZANIA SKONSULTUJ
ZE SPECJALISTĄ. SPADAJĄCA KOLUMNA
MOŻE SPOWODOWAĆ WYPADEK. NIE WIESZAJ
NIC DODATKOWEGO NA PODWIESZONEJ
KOLUMNIE. UŻYWAJ WYŁĄCZNIE SPRZĘTU
KLASY 5 LUB LEPSZEGO.

Parametr	PSD 215
Numer zamówienia:	F01U215169
Rodzaj kolumny:	subwoofer, aktywny, 12"
Maksymalna moc wzmacniacza na wyjściu:	3200 W
Moc wzmacniacza RMS:	2x 250 1000 W
Moc wzmacniacza wyjście TOP:	1000 W przy 4 Ohm
Moc wzmacniacza wyjście SUB:	2x 500 W przy 8 Ohm
Topologia wzmacniacza:	Klasa D
Sygnal/szum odstęp (A-ważone):	101 dB
DIM 30:	<0,05%
(wzmacniacz mocy 2,15kHz, 15kHz)	
IMD-SMPTE:	<0,15%
(wzmacniacz mocy 60Hz, 7kHz)	
Maksymalny SPL (1m/calc.):	128 dB
Zakres częstotliwości:	od 35Hz do częstotliwości zwrotnicy
Poziom wejścia:	+8dBu
Oporność wejścia:	20kOhm
Presety:	20 ustawień fabrycznych, 5 ustawień użytkownika
Wyświetlacz:	128x64 piksele, OLED
Przetwornik niskotonowy:	DVX-3159A
Pobór energii:	100 - 240 V AC, 50 - 60 Hz, 5.2 - 2.7 A
Dopuszczalna temperatura pracy:	0°C - 40°C
Zabezpieczenia:	Limitery sygnału, ochrona przed przegrzaniem, DC, HF, ochrona przeciw krótkim spięciom, limiter wartości szczytowych, opóźnienie włączenia, EMF.
Przełączalne zasilanie:	limitery prądu, spadki mocy, zbyt wysoką mocą, wysoką temperaturą.
Wymiary (szer. x wys. x gł.):	640 x 465 x 694 [mm]
Waga netto:	39,6 kg
Waga brutto:	43,6 kg
Obudowa:	sklejka brzożowa 15mm
Wykończenie:	czarna farba odporna na zadrapania
Grill:	stalowy, czarny
Koła transportowe:	4
Uchwyty:	2
Gwint statywowy:	M20
Gwarancja:	3 lata
Rekomendowane rozszerzenia:	
TS 400 Kolumna Vertical Array	F01U215165
PSE 215 Pasywny Subwoofer	F01U215171
Opcjonalne akcesoria:	
Pokrywa anty-kurzowa:	SH-PSD-E: F01U215173

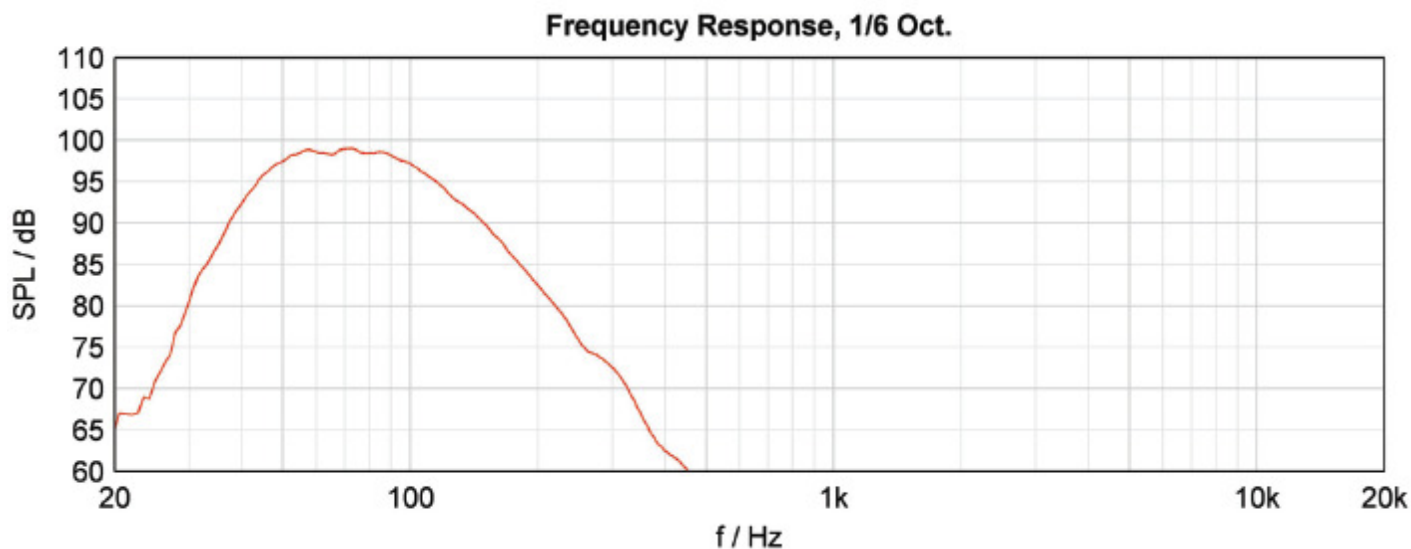
Opis:

Dynacord PSD 215 jest wyposażony w dwukanałowy wzmacniacz klasy D (2x 1000 W RMS przy 4 Ohm) oraz 24 bitowy procesor DSP o rozdzielczości 48 bit. Ta konfiguracja pozwala zrezygnować z zewnętrznych kontrolerów i wzmacniaczy. PSD 215 jest wyposażony w przetwornik niskotonowy Electro-Voice DVX 3159, który stworzono z myślą o kompaktowych subwooferach. Urządzenie ustala nowy standard w kategorii minimalny rozmiar maksymalna moc akustyczna przy zachowaniu głębokiego basu i wysokiego ciśnienia akustycznego. Dynacord PSE 215 jest pasywną wersją subwoofera PSD zachowując jego wszystkie wymiary, konfigurację zwrotnicy oraz charakterystykę akustyczną swojego aktywnego odpowiednika.

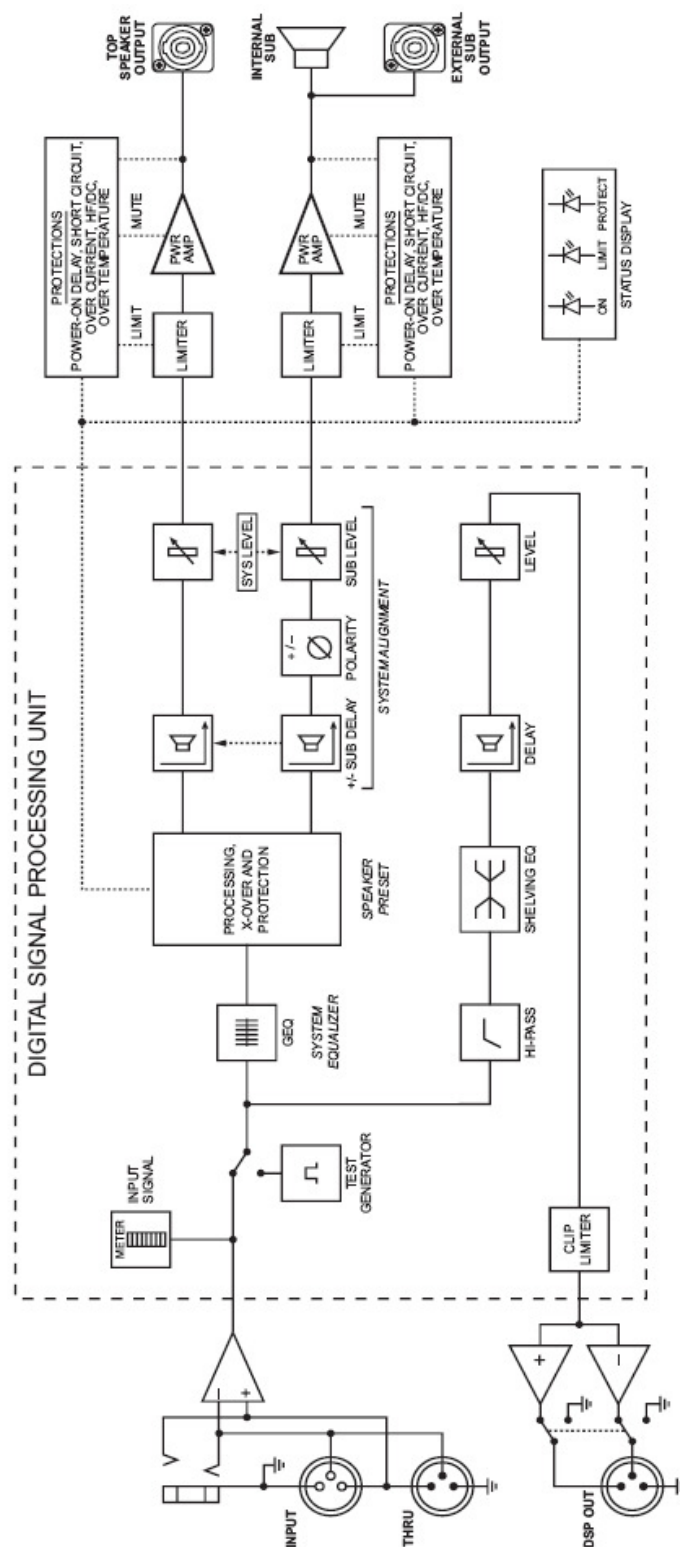
Ilustracja 1: Wymiary



Ilustracja 2: Zakres częstotliwości



Ilustracja 2: Schemat blokowy



12000 Portland Avenue, South, Burnsville, MN 55337, USA
 Phone: +1 952/844-4051, Fax: +1 952/884-0043

www.dynacord.com

©Bosch Communications System 04/2012
 Part Number F01U215169 Vs 01



Dystrybucja na terenie Polski
 Tommex Żebrowscy Spółka Jawna
 02-776 Warszawa, ul. Arkadowa 29

www.tommex.pl

Tel: 22 853 58 02 Fax: 22 852 30 50