



## PowerSub 315

1 x15"

### D-Lite

Kolumna aktywna typu subwoofer.



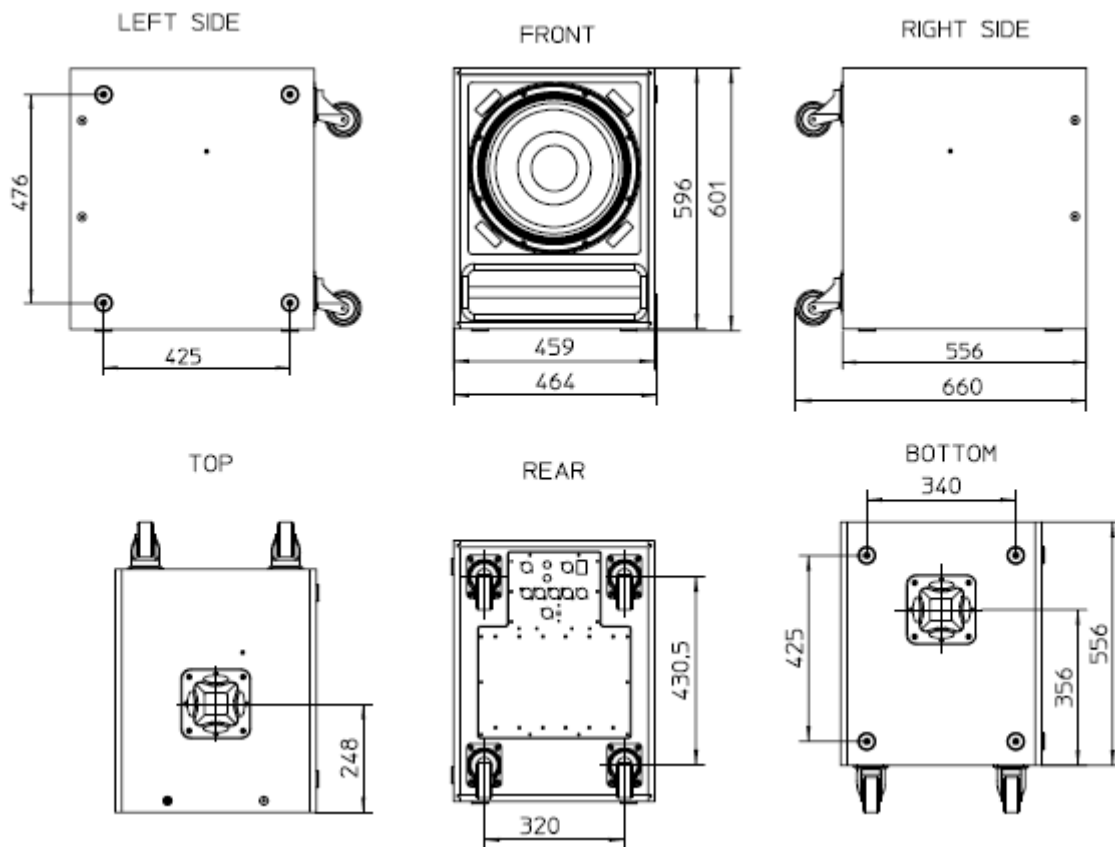
### Specyfikacja techniczna

Rodzaj kolumny:	subwoofer, aktywny, 15"
Moc wzmacniacza Sub:	1000 Watt
(Przełączalny do MID-HIGH	2x 500 Watt przy 40hm'ach)
Moc wzmacniacza MID-HIGH:	2x 500 Watt przy 40hm'ach
SPL 1W/1m	99dB
Maksymalny SPL (1m/calc.):	129dB
Zmienna częstotliwość zwrotnicy:	80Hz, 100Hz, 160Hz
Dyspersja:	dookólna
Przetwornik niskotonowy:	LFS 1008
Wzmacniacze:	Wyposażony w 4 zintegrowane wzmacniacze o łącznej mocy 2000W
Wymiary (szer. x wys. x gł.):	464 x 601 x 660 [mm]
Waga netto:	45 kg
Gwarancja:	3 lata

*Element zestawu D-Lite 2000 składającego się z kolumny aktywnej PowerSub 315 oraz dwóch kolumn pasywnych D-Lite D12.*

## Schematy & Rysunki

### WYMIARY



### SCHEMAT BLOKOWY

