



# DYNACORD



## Specyfikacja Techniczna

### TS 400

4x 6" / 1"  
2,5-drożna kolumna  
pełnozakresowa

#### Cechy:

- 2,5-drożna, wielofunkcyjna
- 600 W / 4 Ohm
- Driver DH-3
- Obrotowy horn 90° x 40°
- 4 głośniki niskotonowe DND 6130-16



**Podkreślamy, że podczas wieszania systemów nagłośnienia wszystkie czynności muszą przebiegać zgodnie z regułami bezpiecznego montażu. Porada eksperta w zakresie takiego montażu jest niezbędna.**

**OSTRZEŻENIE:**  
SYSTEM NAGŁOŚNIENIA MOŻE  
BEZPOWROTNIE USZKODZIĆ SŁUCH. POZIOM  
CIŚNIENIA AKUSTYCZNEGO NALEŻY  
REGULOWAĆ Z NALEŻYTĄ OSTROŻNOŚCIĄ

**NIEBEZPIECZEŃSTWO:**  
KAŻDĄ PRÓBĘ PODWIESZANIA SKONSULTUJ  
ZE SPECJALISTĄ. SPADAJĄCA KOLUMNĄ  
MOŻE SPOWODOWAĆ WYPADEK. NIE WIESZAJ  
NIC DODATKOWEGO NA PODWIESZONEJ  
KOLUMNIE. UŻYWAJ WYŁĄCZNIE SPRZĘTU  
KLASY 5 LUB LEPSZEGO.

Parametr	TS 400
Numer zamówienia:	F01U215165
Rodzaj kolumny:	pełnozakresowa
Konfiguracja:	Pasywna, 2,5-drożna
Nominalna impedancja	4 Ohm
Moc wzmacniacza RMS:	600 W
Moc PEAK:	2400 W
Ciśnienie akustyczne:	
SPL 1W/1m:	97dB
Max SPL 1m:	131dB
Zakres częstotliwości:	74Hz do 20 kHz
Kąt propagacji:	90° x 40°
Częstotliwość zwrotnicy:	2600 Hz
Przetworniki LF:	4x DND 6130-16
Przetworniki HF:	EV DH 3
Złącza:	2x Neutrik Speakon NL4
Wymiary:	199 x 935 x 281 [mm]
Waga netto:	17 kg
Obudowa:	Aluminium
Grill:	Stalowy, czarny
Zawieszenie:	10x M6
Gwarancja:	5 lat
Opcjonalne akcesoria:	
Ta-TS400:	F01U263887
MB-TS400 kosz montażowy:	F01U215166
WMK-25 zestaw do montażu naściennego:	F01U260845
CB-TS400 torba transportowa:	F01U215168
Części zapasowe:	
Przetwornik LF:	F01U107488
Przetwornik HF:	F01U103119

## Opis:

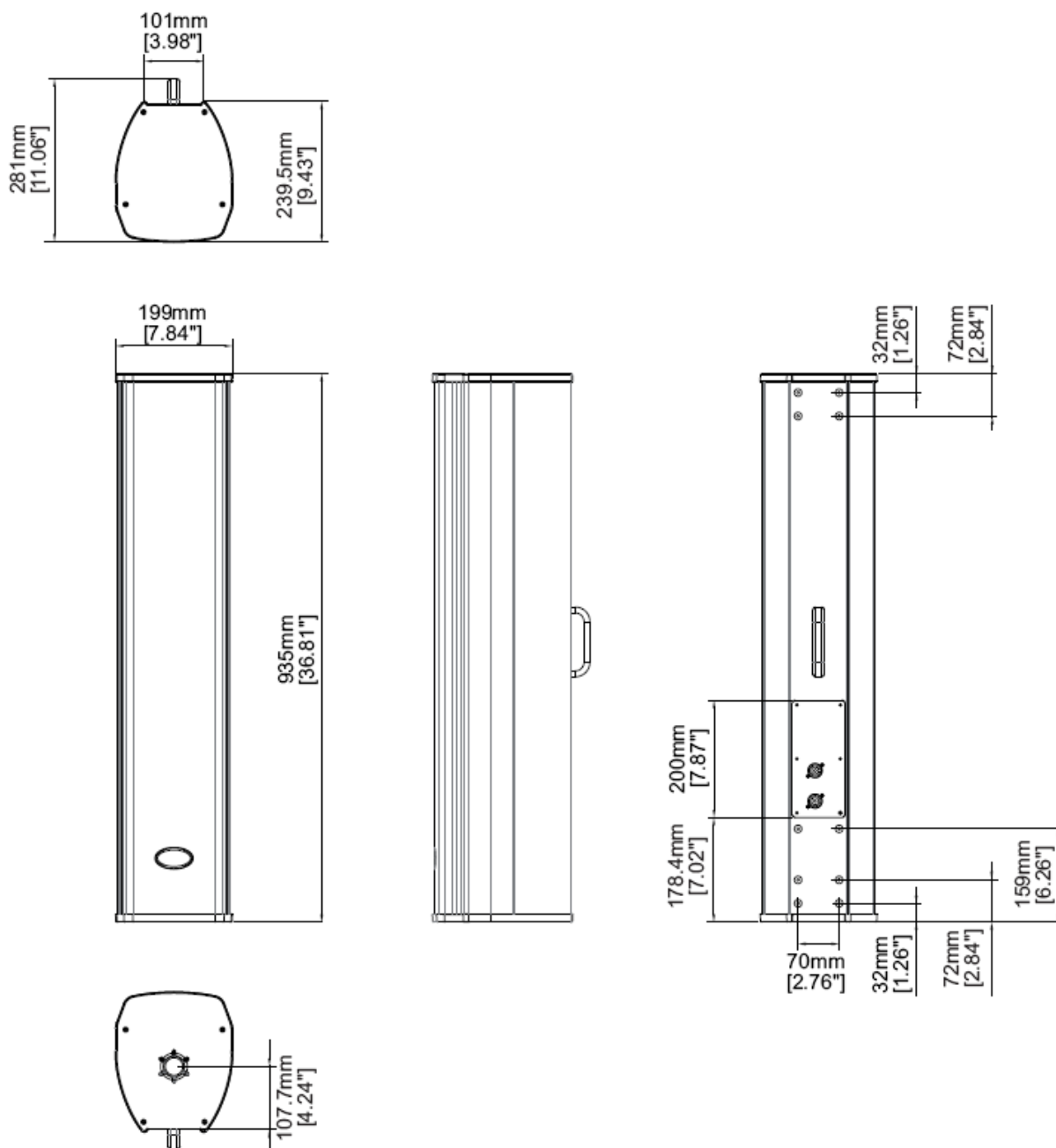
TS 400 to wielozadaniowy, kompaktowy zespół głośnikowy o potężnej mocy. Może być wykorzystywany w 2 drożnych systemach wymagających subwooferów. Dynacord PSD 215 i PSD 218 są idealnie dobrane do takich konfiguracji.

Kontrola pionowej propagacji dźwięku to klucz do jego spójności, a co za tym idzie zrozumiałości mowy, szczególnie w miejscach trudnych akustycznie. W 2,5 drożnym zestawie TS 400, głośniki niskotonowe rozmieszczone są na obu końcach, tak by zwiększyć odległość pomiędzy nimi. Takie rozstawienie zapewnia większą kontrolę nad niskimi częstotliwościami. Przetworniki średnich i wysokich częstotliwości (MF- i HF-) są umieszczone w środkowej części dla zapewnienia płynnego przejścia pomiędzy średnimi a wysokimi częstotliwościami oraz dla osiągnięcia lepszej kontroli nad kierunkowością. Każda grupa przetworników posiada swoje filtry typu „band-pass” optymalizujące zakresy pracy i tłumienia poza osią 90°, zapewniając jednocześnie równomierne pokrycie obszaru audytorium zarówno z przodu jak i z tyłu widowni, gdzie poziom tłumienia wynosi tyle co połowa mocy klastra.

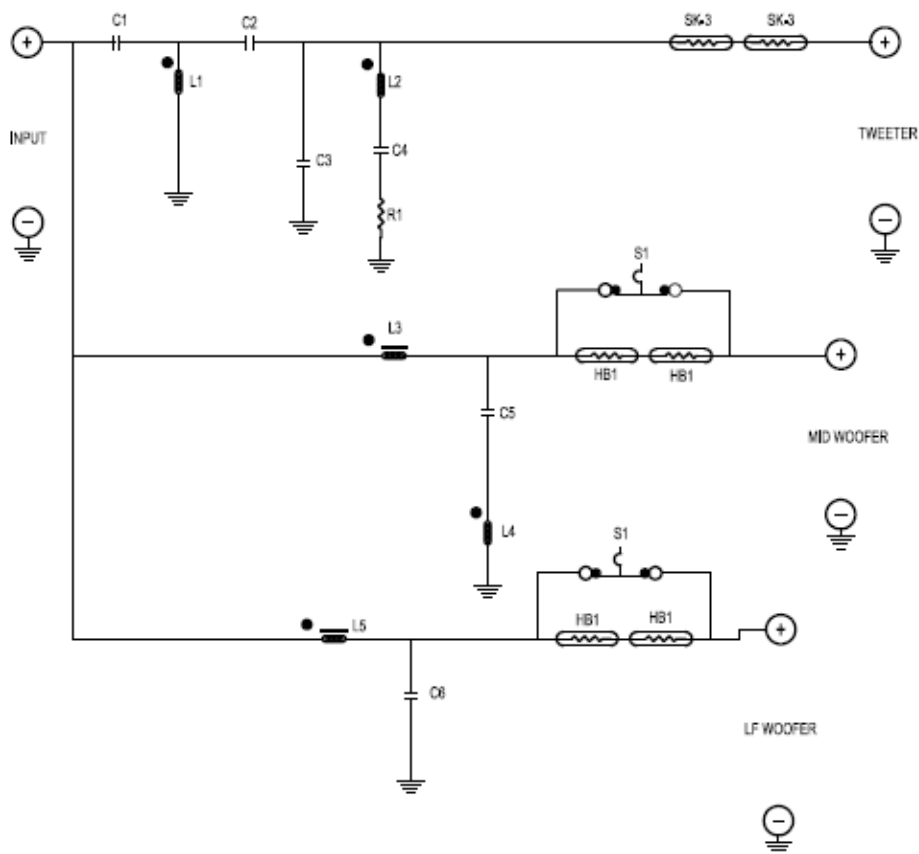
TS 400 wyposażono w 4x 6,5" DND 6130-16neodymowe woofery i jeden driver kompresyjny, stałokierunkowy horn Electro-Voice DH-3.

Dodatkowy adaptor TA-TS400 pozwala na precyzyjne ustawienie kolumn. Opcjonalny zestaw do montażu ściennego WMK-25 pozwala instalować kolumnę na ścianie z odchyleniem do 30°. W opcjonalnych akcesoriach dostępna jest również torba transportowa CB-TS400.

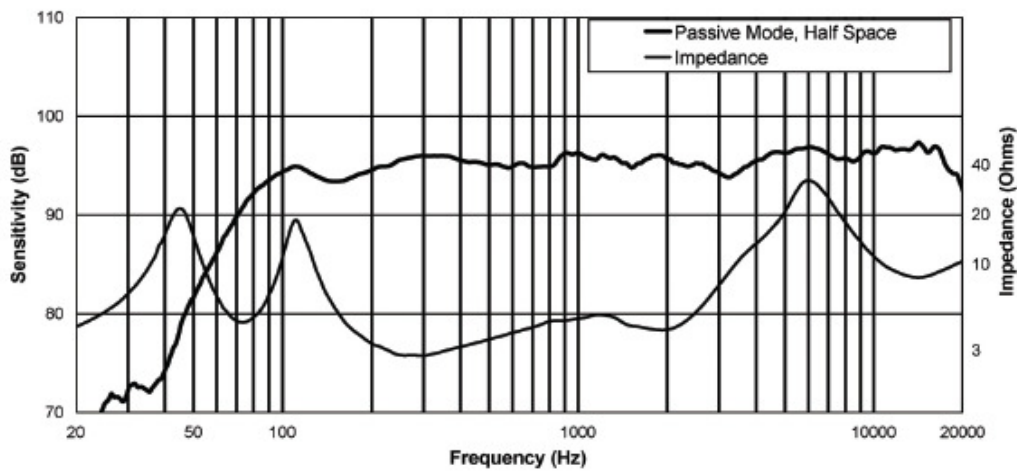
## Ilustracja 1: Wymiary



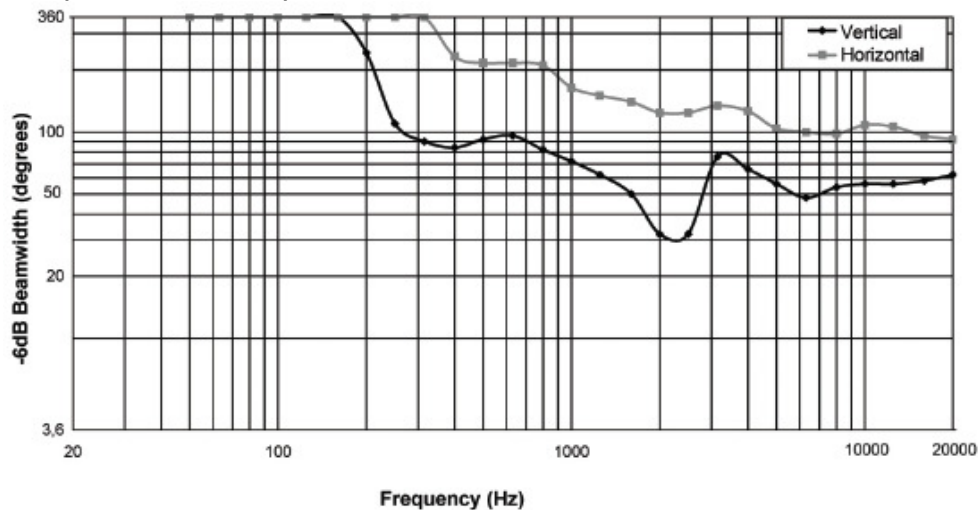
Ilustracja 2: Schemat obwodów



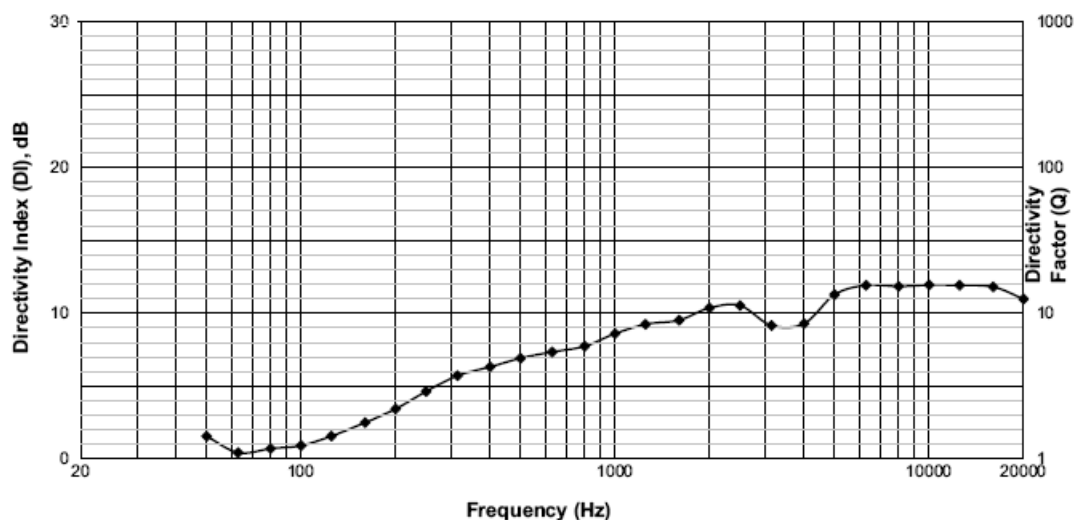
Ilustracja 3: Pasmo przenoszenia i oporność



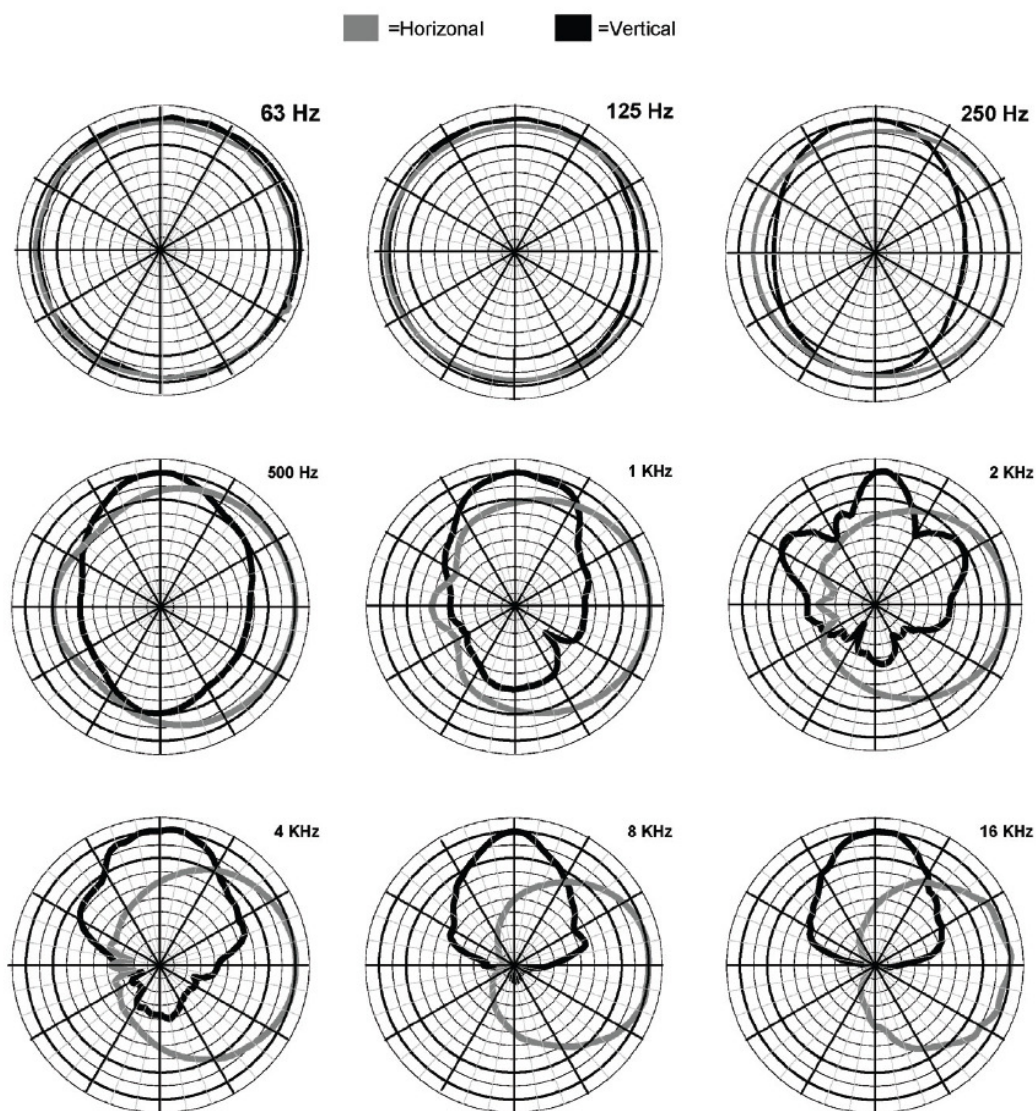
Ilustracja 3: Pasmo przenoszenia i oporność



Ilustracja 4: Indeks kierunkowości DI, faktor kierunkowości Q, 1/1 Oct.



Ilustracja 5: Kierunkowość poziom/pion, 3dB/Div (-dB i -6dB bold), 1/1 Oct.



12000 Portland Avenue, South, Burnsville, MN 55337, USA  
 Phone: +1 952/844-4051, Fax: +1 952/884-0043

[www.dynacord.com](http://www.dynacord.com)

©Bosch Communications System 04/2012  
**Part Number F01U215169 Vs 01**



Dystrybucja na terenie Polski  
 Tommex Żebrowscy Spółka Jawna  
 02-776 Warszawa, ul. Arkadowa 29

[www.tommex.pl](http://www.tommex.pl)

Tel: 22 853 58 02 Fax: 22 852 30 50