

COBRA - SUB

COBRA (kompaktowy system liniowy) SUBWOOFER

Właściwości

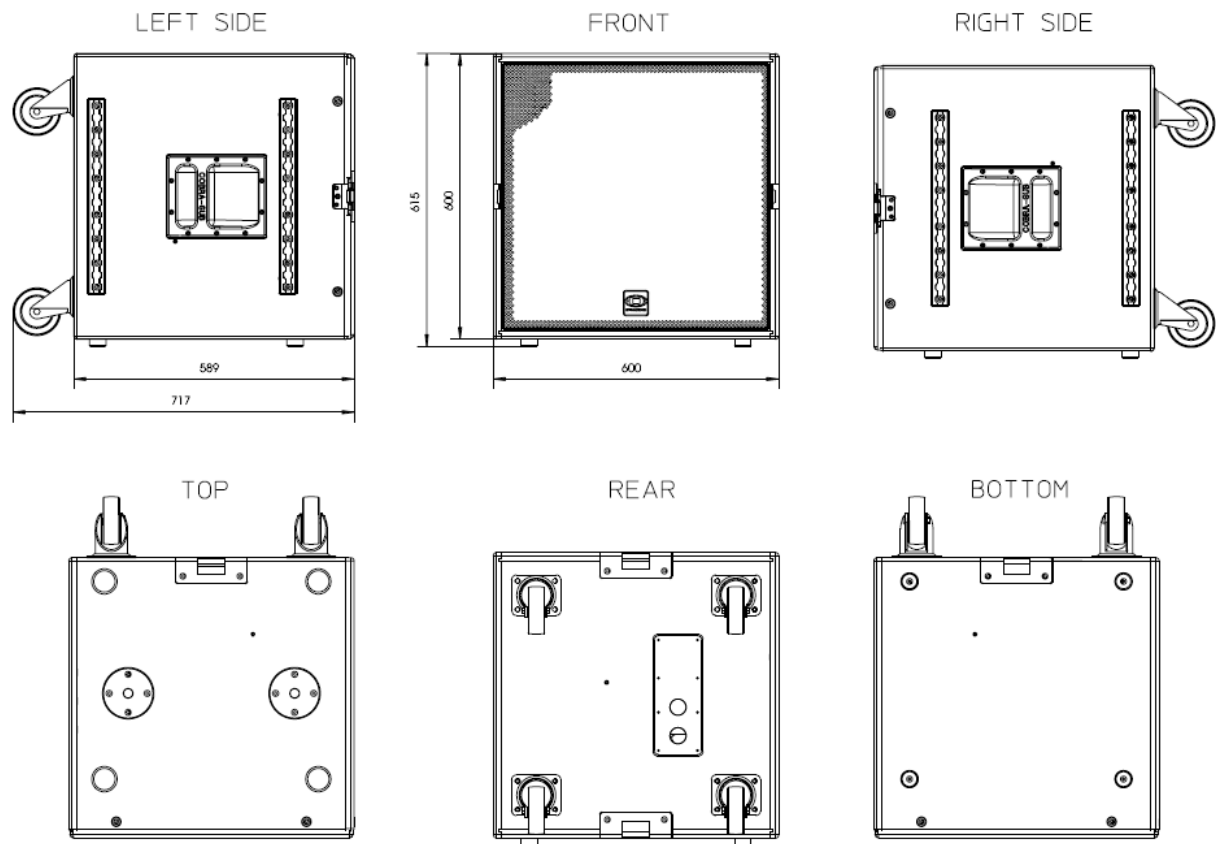
- Pasywny subwoofer 600W;
- Skuteczność 98dB, 129dB Max SPL;
- Zabezpieczenie - Voice Coil Tracking Protection;



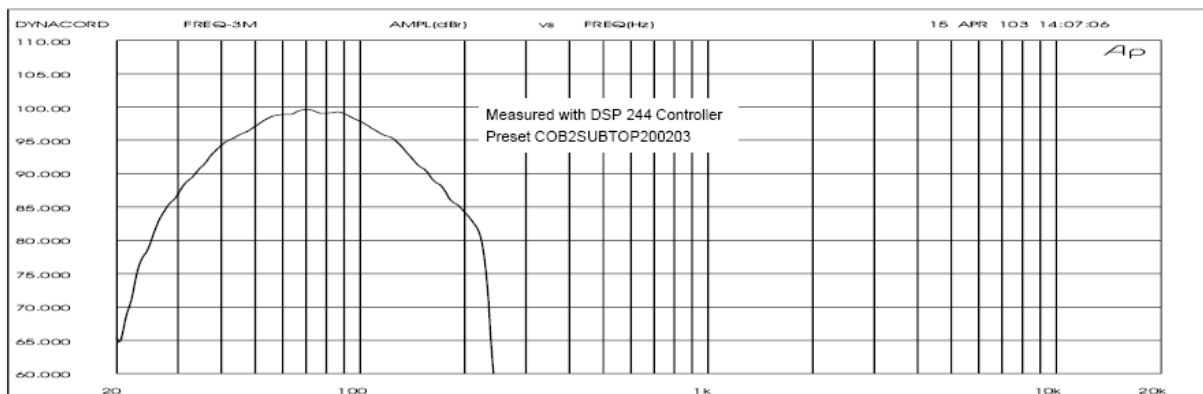
Specyfikacja techniczna

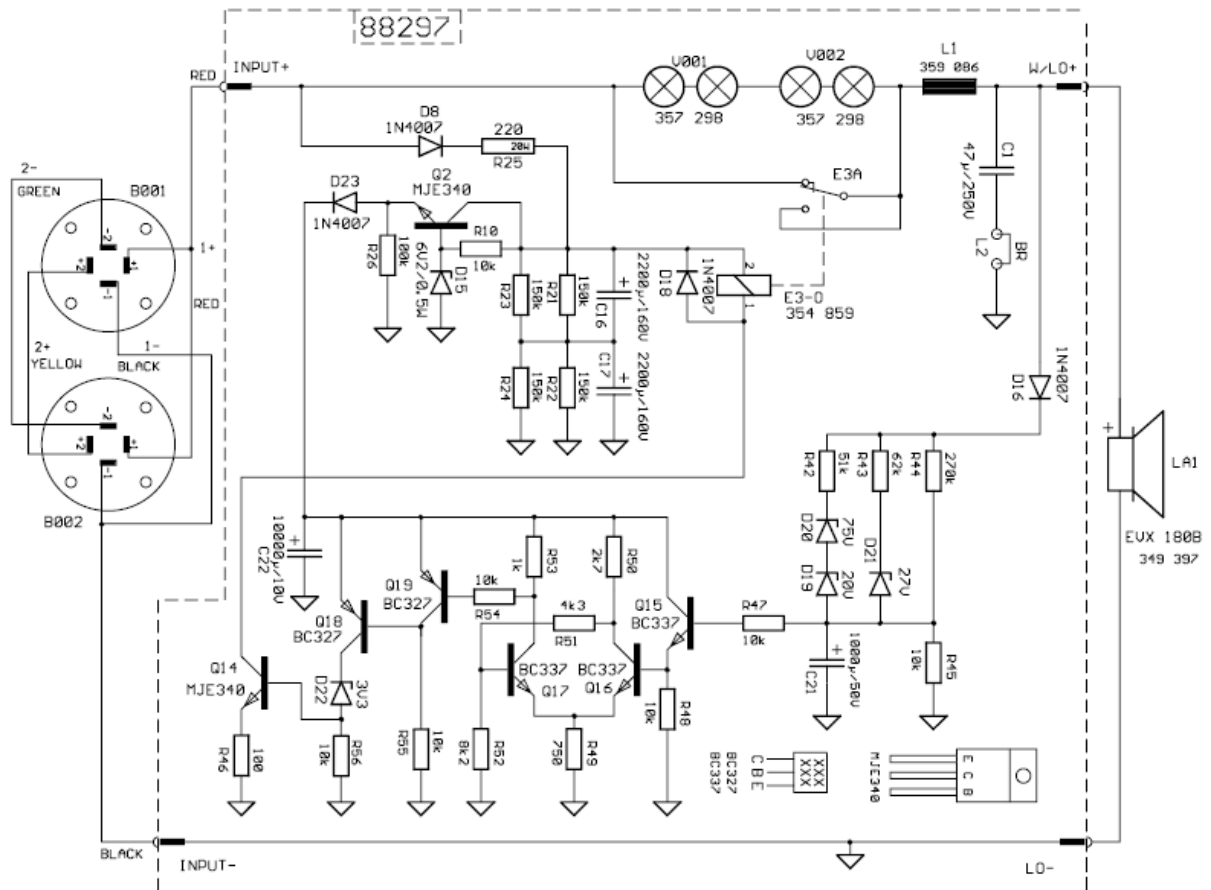
Rodzaj kolumny:	subwoofer
Impedancja nominalna:	8ohm
Moc RMS:	600 W / 8 Ohm
Moc PEAK:	1200 W/ 8 Ohm
Poziom SPL 2,83 V / 1m 1W / 8 Ohm:	98dB
Maksymalny SPL (peak power):	129dB
Pasma przenoszenia (-10dB): (pomiar przy ustawieniach DSP 244)	30Hz -170kHz
Częstotliwość podziału:	124 Hz
Zabezpieczenie:	Voice Coil Tracking Protection
Przetwornik niskotonowy:	EVX 180 B
Przylącze:	Neutrik Speakon NL4MPR
Wymiary (szer. x wys. x gł.):	600 x 615 x 717 [mm]
Waga netto:	58 kg
Materiał obudowy:	Sklejka brzoźowa (18mm)
Grill:	Stalowy
Gwarancja:	3 lata

WYMIARY



PASMO PRZNOSENIA





39/02
33/02
28/02

COBRA-SUB
CIRCUIT DIAGRAM