

## FX 12

### Kolumna MID – HIGH

#### Właściwości

- Głośnik niskotonowy: EV ND12A;
- Głośnik wysokotonowy EV ND6;
- Wysoka skuteczność, 106dB 1W/1m;
- MAX SPL 134dB;
- Voice Coil Tracking Protection;
- Opcjonalnie akcesoria do podwieszania

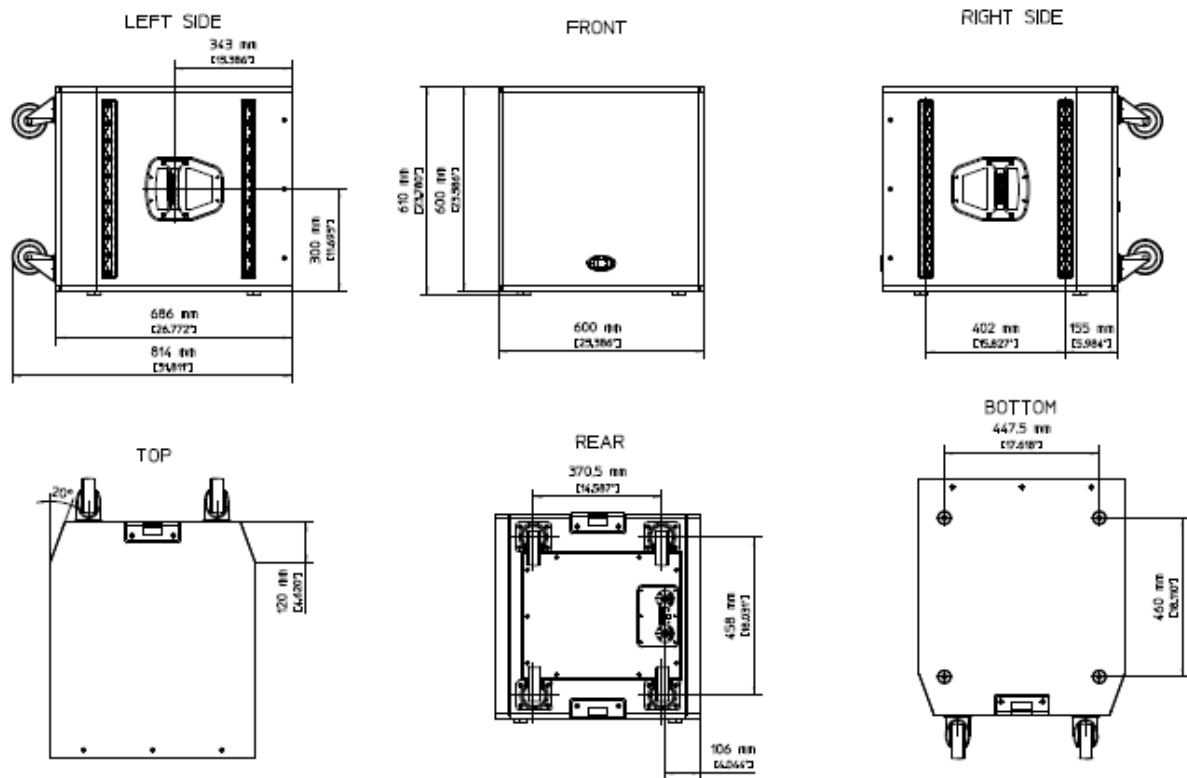


#### Specyfikacja techniczna

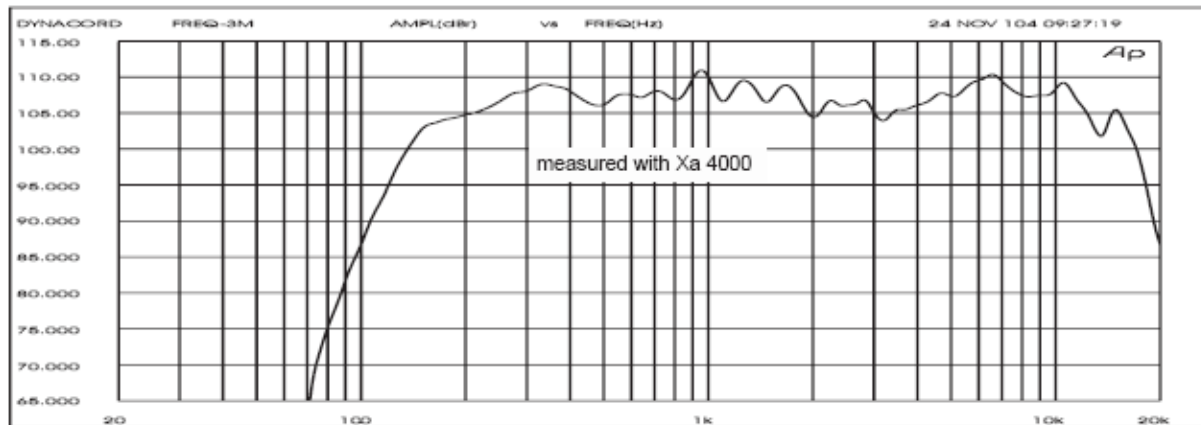
Rodzaj kolumny:	Pasywna kolumna MID - HIGH
Konfiguracja:	Tuba z driverem współosiowym
Impedancja nominalna:	8ohm
Moc RMS:	350 W
Moc Program:	700 W
Poziom SPL 2,83 V / 1m 1W / 8 Ohm:	106dB
Maksymalny SPL (peak power):	134dB
Pasma przenoszenia (-10dB):	120Hz –19kHz
Dyspersja:	80° x 40°
Częstotliwość podziału zwrotnicy:	1000kHz
Rekomendowana częstotliwość podziału:	140 Hz/18dB/Oct.
Przetwornik wysokotonowy:	EV ND 6-8 / CDH 8040-14
Przetwornik średnionowy:	EV ND 12A
System zabezpieczeń:	Voice Coil Tracking Protection
Przylączy:	2x Neutrik Speakon NL4
Wymiary (szer. x wys. x gł.):	600 x 610 x 814 [mm]
Waga netto:	49 kg
Obudowa:	Sklejka z topoli +okładzina
Grill:	Stalowy + gąbka akustyczna
Gwarancja:	3 lata

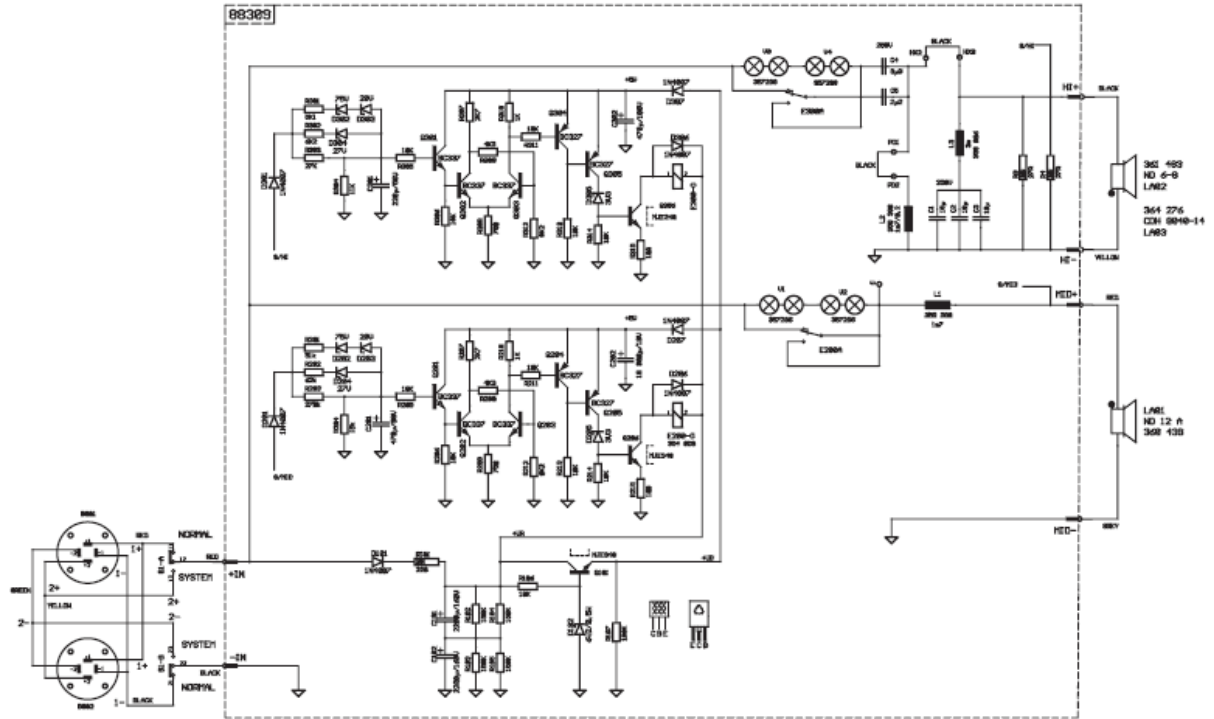
#### Schematy & Rysunki

WYMIARY



### PASMO PRZYNOSZENIA





FX 12