

## FX 20

### Kolumna typu subwoofer

#### Właściwości

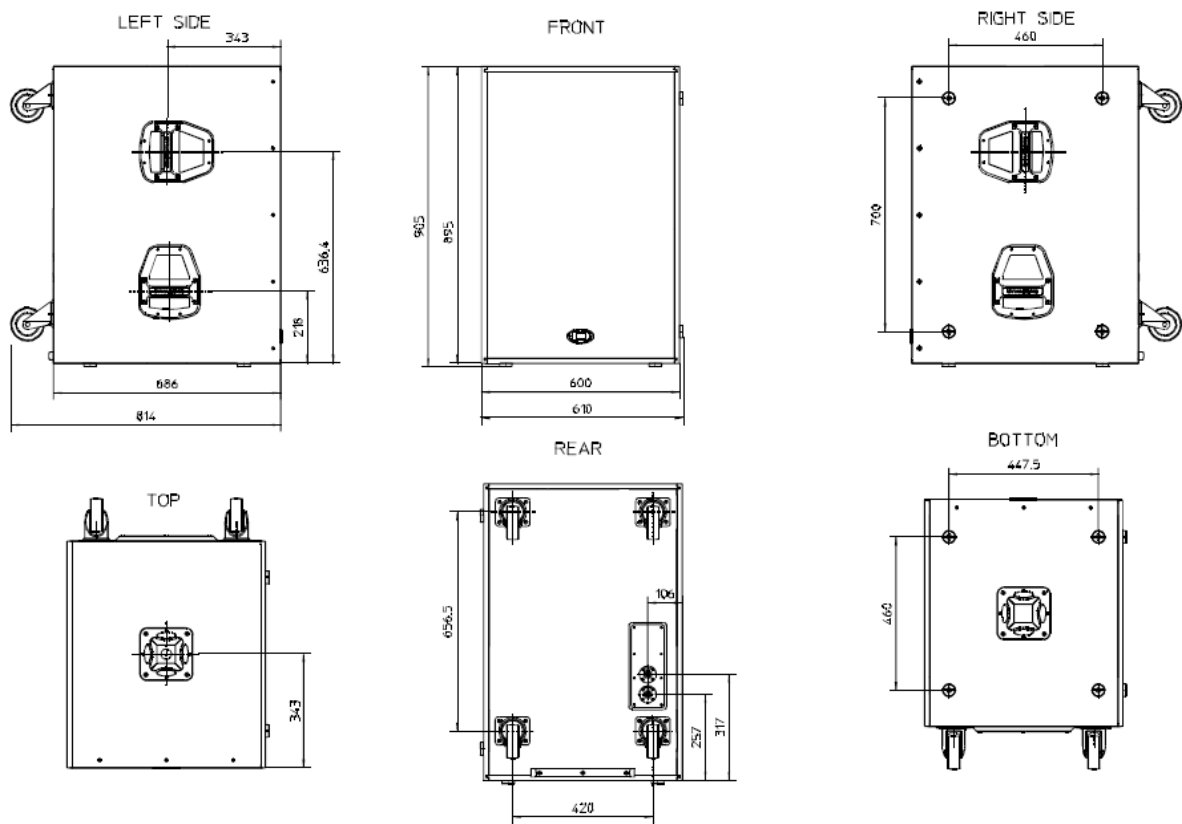
- Moc RMS 600W, EVX180B;
- 30Hz – 150Hz (-10dB);
- MAX SPL 132dB;
- Voice Coil Tracking Protection;
- Planar Waveguide Design ;



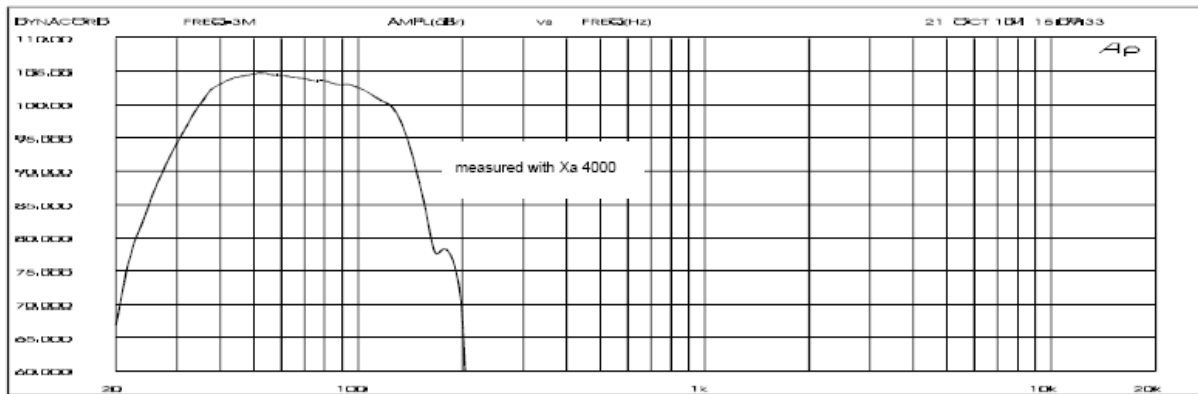
#### Specyfikacja techniczna

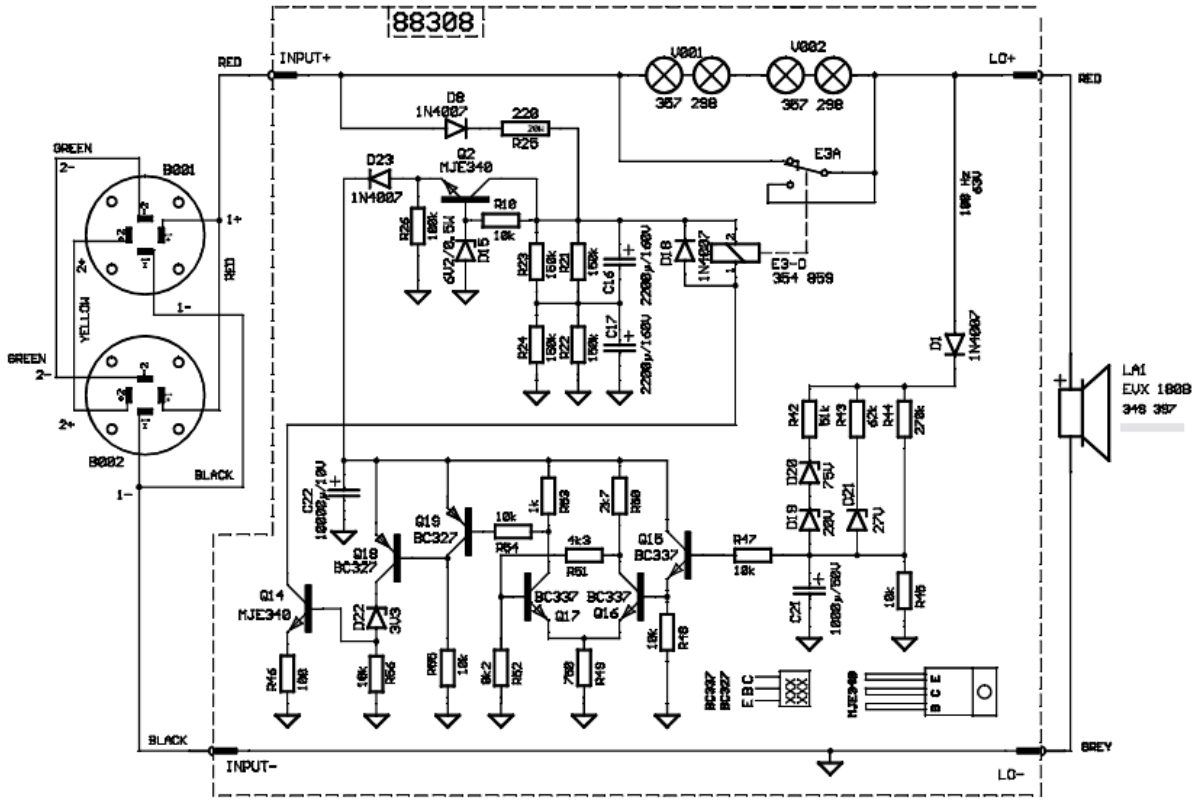
Rodzaj kolumny:	Pasywny subwoofer
Konfiguracja:	Planar Waveguide Design
Impedancja nominalna:	8ohm
Moc RMS:	600 W
Moc Program:	1200 W
Poziom SPL 2,83 V / 1m 1W / 8 Ohm:	101dB
Maksymalny SPL (peak power):	132dB
Pasma przenoszenia (-10dB):	30Hz –150Hz
Rekomendowana częstotliwość podziału:	140 Hz/18dB/Oct.
Przetwornik niskotonowy:	EVX 180 B
Zabezpieczenie:	Voice Coil Tracking Protection
Przylączy:	2x Neutrik Speakon NL4
Wymiary (szer. x wys. x gł.):	610 x 905 x 814 [mm]
Waga netto:	47,5 kg
Materiał obudowy:	Sklejka z topoli +okładzina
Grill:	Stalowy + gąbka akustyczna
Gwarancja:	3 lata

**WYMIARY**



**PASMO PRZNOSENIA**





FX 20