

OPIS:

- Nowoczesny wygląd
- Zbudowana na tych samych komponentach co pozostałe zestawy głośnikowe w serii D
- Wysoka wydajność, duża spójność, niskie zniekształcenia
- Obudowa wykonana z tworzywa ABS, nadająca się do malowania
- Ifin-A-Ball™ - system montażowy na ścianę dostarczany razem z zestawem głośnikowym
- Tryb pracy 8 ohm lub 70V/100V
- Konstrukcja odporna na zmienne warunki atmosferyczne, wyposażona w dwuwarstwowy g

ZASTOSOWANIA:

- Sale konferencyjne i wystawiennicze
- Pomieszczenia biurowe
- Obiekty sportowe
- Kościoły
- Centra handlowe
- Porty lotnicze



DS8 jest pełnozakresowym, kompaktowym, dwudrożnym zestawem głośnikowym, stworzonym z myślą o instalacjach w miejscach gdzie każdy centymetr miejsca jest cenny. Mimo swojego rozmiaru zestawy głośnikowy naścienne z serii DS wyprzedzają swoje większe odpowiedniki pod względem jakości przetwarzanego dźwięku oraz skuteczności akustycznej.

Nowoczesny kształt oraz odporność na ciężkie warunki pozwala zainstalować zestawy głośnikowe DS niemal w dowolnym miejscu, także na świeżym powietrzu (przy założeniu, że jest to miejsce względnie osłonięte- głośniki w pełni odporne na warunki atmosferyczne należą do serii WET II oraz R).

Wbudowany transformator pozwala na obsługę linii 70V i 100V. Przełącznik transformatora jest ukryty za obrotowym logiem na froncie kolumny.

Dostarczony wraz z urządzeniem uchwyt Ifin-A-Ball™ pozwala na szybką instalację oraz wygodne i precyzyjne pozycjonowanie zestawu głośnikowego.

Exceptionally Even Coverage | Stunning Sound Quality | Rapid Installation



DISTRIBUTED DESIGN SERIES

DANE TECHNICZNO - EKSPLOATACYJNE

Typ zespołu głośnikowego 2-drożny, współosiowy, naścienny, 8ohm lub 70V/100V

Zakres pracy 60 Hz – 22 kHz

Pasma przenoszenia częstotliwości 70 Hz – 20 kHz (+/- 4,3dB)

Maksymalna moc wejścia (8 ohm) 150 W ciągła, 375 W program
35 V R.M.S., 77 V (peak)

Przełączniki transformatora 70V: 120W; 60W; 30W; 15W; przy niskiej oporności
100V: 120W; 60W; 30W;

Czułość (1W/1m) 95dB SPL (125Hz - 12,5kHz tercja oktawy)
96dB SPL (250Hz- 4kHz - zakres głosu)

Maksymalna skuteczność akustyczna 117 dB SPL / 124 dB SPL (wartość szczytowa przy 8 ohm)

Minimalna impedancja 6,5 Ohm przy 250 Hz

Impedancja nominalna 8 Ω

Obwiednia nominalna 115° stożkowo (+46° / -46°, 500Hz - 6kHz)

Osiowe Q / DI 5,7 / 7,6 500 Hz do 6 kHz

Częstotliwość podziału zwrotnicy 1,3 kHz

Zalecana obróbka sygnału filtr górnoprzepustowy 60 Hz

Głośniki LF: (1) 8"; HF: (1) 1,25" wyjście głośnika z komorą kompresyjną,

Zabezpieczenia głośników Samorestartujące przerwanie obwodu.

Obudowa ABS, odporna na korozję

Grill Zabezpieczający, dwuwarstwowy

Zabezpieczenia Wbudowana pętla kablowa

Wymiary 470mm wysokości
230mm szerokości
257mm głębokości

Waga 8 kg

UWAGI:

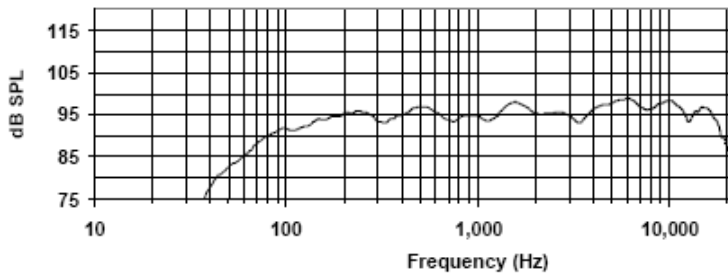
1. Efektywność: pomiar w wolnym powietrzu, szumem różowym z odległości 1,8 m przy 10% mocy; ekstrapolowane do 1m i wejścia 2,83 V R.M.S.
2. Moc: Wszystkie dane dotyczące mocy obliczono przy impedancji nominalnej.

Exceptionally Even Coverage | Stunning Sound Quality | Rapid Installation

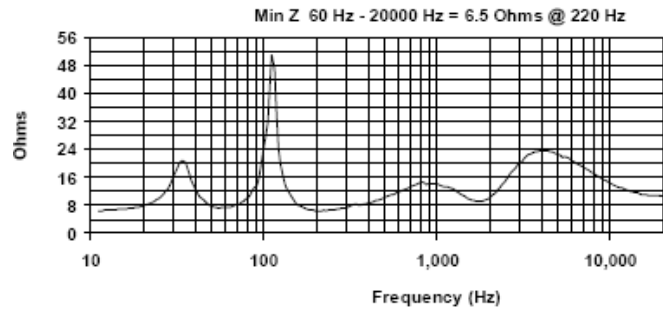


DISTRIBUTED DESIGN SERIES

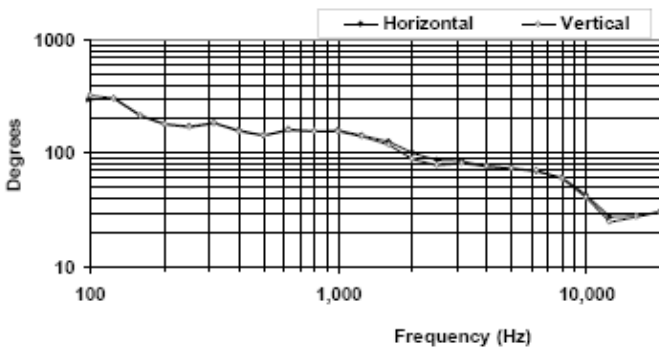
CHARAKTERYSTYKA CZĘSTOTLIWOŚCI



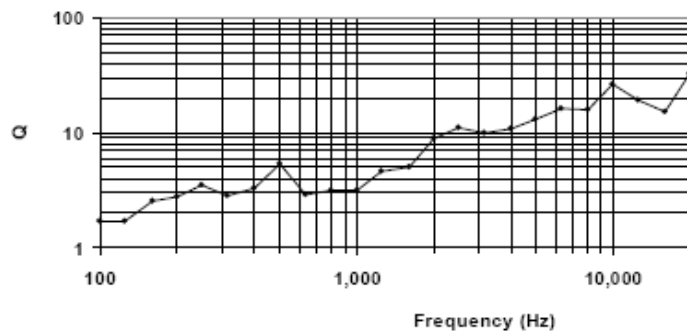
IMPEDANCJA



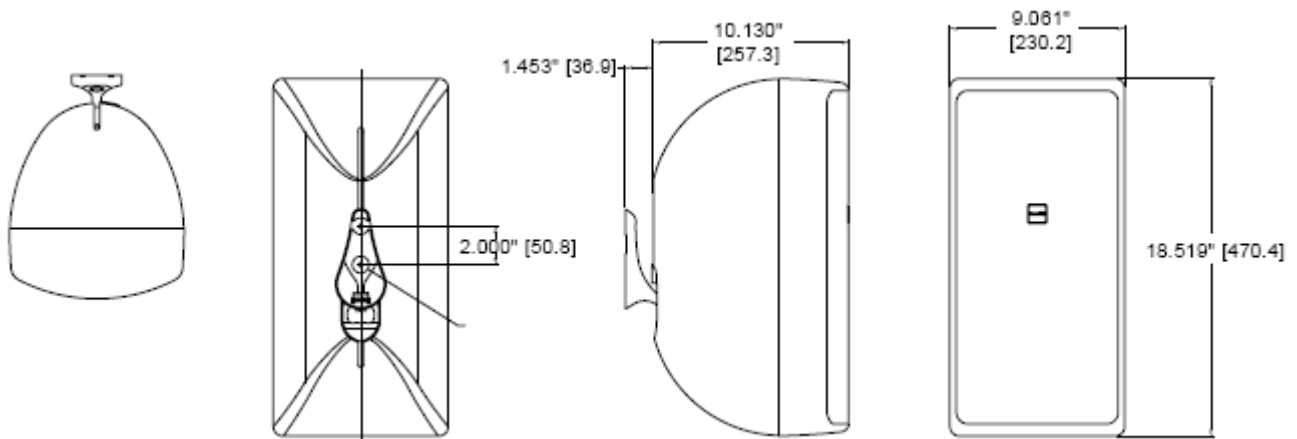
DYSPERSJA



Q OSIOWE



WYMIARY



Exceptionally Even Coverage | Stunning Sound Quality | Rapid Installation

