



DYNACORD



Specyfikacja Techniczna

A 112A

12", dwudrożna,
kolumna, aktywna,
pełnopasmowa

Cechy:

- DH-1K 1,5" Driver tytanowy
- EVS-12K 12" woofer
- 121 dB maks. SPL
- Wzmacniacz 500 W klasa D
- Zintegrowany procesor DSP z filtrem FIR



Podkreślamy, że podczas wieszania systemów nagłośnienia wszystkie czynności muszą przebiegać zgodnie z regułami bezpiecznego montażu. Porada eksperta w zakresie takiego montażu jest niezbędna.

OSTRZEŻENIE:

SYSTEM NAGŁOŚNIENIA MOŻE BEZPOWROTNIE USZKODZIĆ SŁUCH. POZIOM CIŚNIENIA AKUSTYCZNEGO NALEŻY REGULOWAĆ Z NALEŻYTĄ OSTROŻNOŚCIĄ

NIEBEZPIECZEŃSTWO:

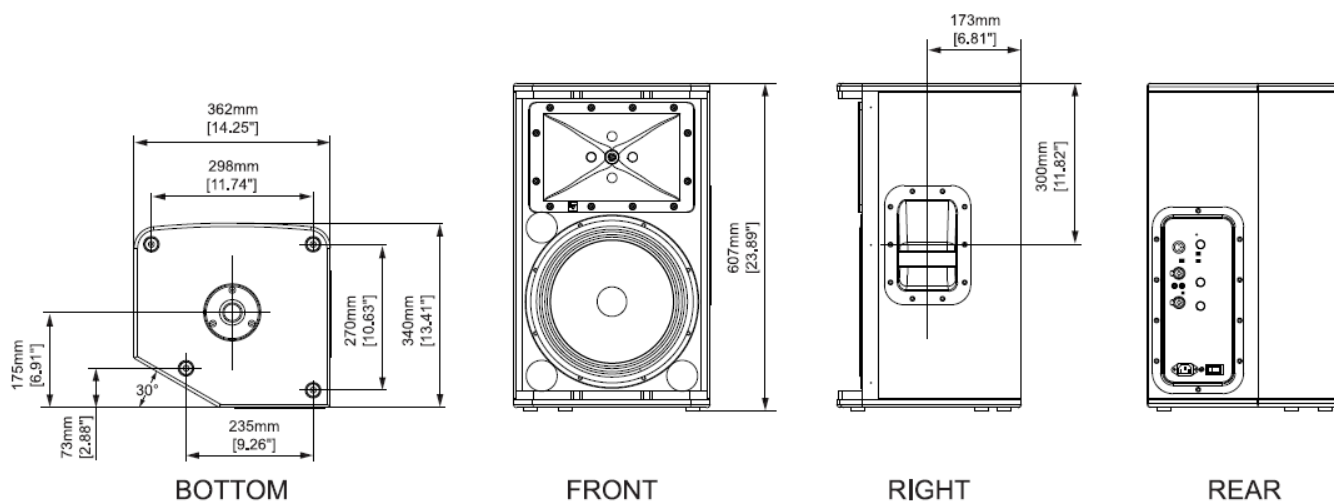
KAŻDĄ PRÓBĘ PODWIESZANIA SKONSULTUJ ZE SPECJALISTĄ. SPADAJĄCA KOLUMNA MOŻE SPOWODOWAĆ WYPADEK. NIE WIESZAJ NIC DODATKOWEGO NA PODWIESZONEJ KOLUMNIE. UŻYWAJ WYŁĄCZNIE SPRZĘTU KLASY 5 LUB LEPSZEGO.

Parametr	A 112A
Numer zamówienia:	230 V: F01U270188 (A112A-230V) 120 V: F01U275161 (A112A-120V)
Rodzaj kolumny:	pełnopasmowa, aktywna, 12"
Maksymalna moc wzmacniacza na wyjściu IHF-A:	500 W
Moc wzmacniacza RMS:	420 W
Topologia wzmacniacza:	Klasa D
Max SPL 1m/calc.:	121 dB
Zakres częstotliwości (-10dB):	55 Hz to 17 kHz
Zakres częstotliwości (-3dB):	65 Hz to 16 kHz
Dyspersja	90° x 50° (Poziomo x Pionowo)
Wejścia Audio (Linowe 1 lub Mikrofonowo Liniow 2):	XLR Jack
Wejście Audio (AUX)	Niesymetryczne RCA stereo
Wyjście Audio (Link Output)	Symetryczne XLR
Przetwarzanie sygnału:	28/56-Bit, 48 kHz
Częstotliwość zwrotnicy:	1.7 kHz
Przetwornik niskotonowy:	1 x EVS-12K, 305 mm (12"), F01U250937
Przetwornik wysokotonowy:	DH-1K, 39 mm (1.5"), driver tytanowy, F01U250928
Pobór energii:	230 V: 220 do 240 V AC, 50 do 60 Hz, 0.6 A, IEC inlet 120 V: 100 do 120 V AC, 50 do 60 Hz, 1.0 A, IEC inlet
Klasa bezpieczeństwa:	I
Dopuszczalna temperatura pracy:	0°C - 40°C
Wymiary (szer. x wys. x gł.):	607 x 362 x 340 mm
Wymiary pudeła (szer. x wys. x gł.):	683 x 430 x 410 mm
Waga netto:	16.8 kg
Waga brutto:	21.9 kg
Obudowa:	sklejka brzożowa 15mm
Wykończenie:	czarna farba odporna na zadrapania
Grill:	stalowy, czarny
Uchwyty:	1
Opcjonalne akcesoria:	
Pokrywa anty-kurzowa:	SH-112A: F01U270395
Statyw kolumnowy:	F01U141047
Statyw kolumnowy:	F01U141046
Rekomendowane rozszerzenia:	
A 118A Aktywny subwoofer:	230 V: F01U270190 120 V: F01U275164

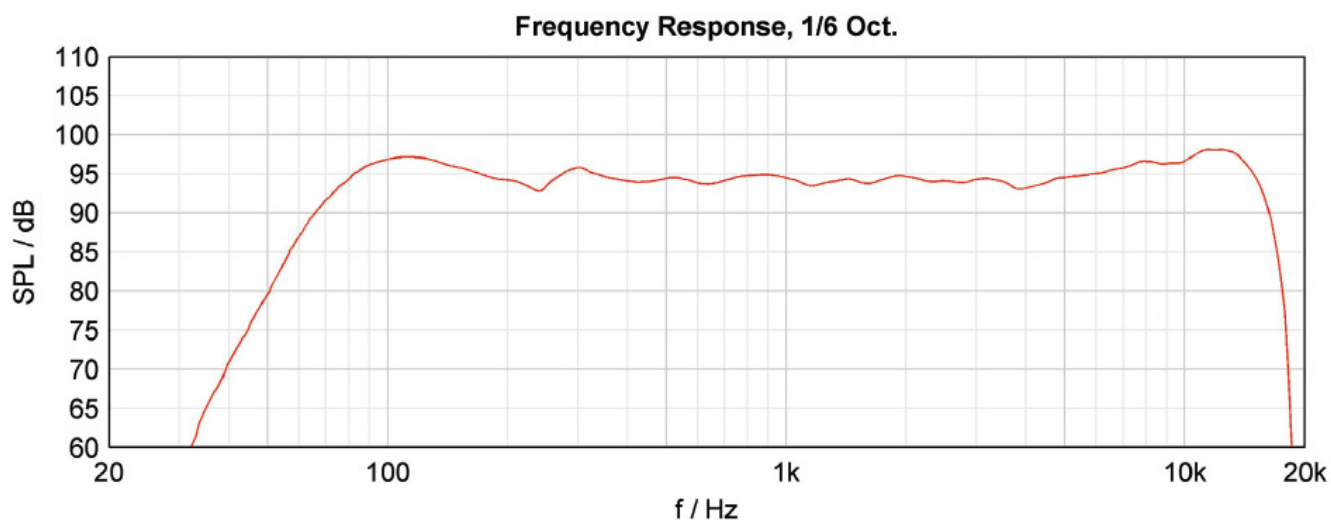
Opis:

Czyste i potężne brzmienie kolumn Dynacord został doceniony na największych scenach całego świata. Seria A-Line to zestaw pasywnych i aktywnych kolumn w solidnych drewnianych obudowach. A-Line sprawdzi się wszędzie tam gdzie jakość dźwięku jest kluczowym aspektem.

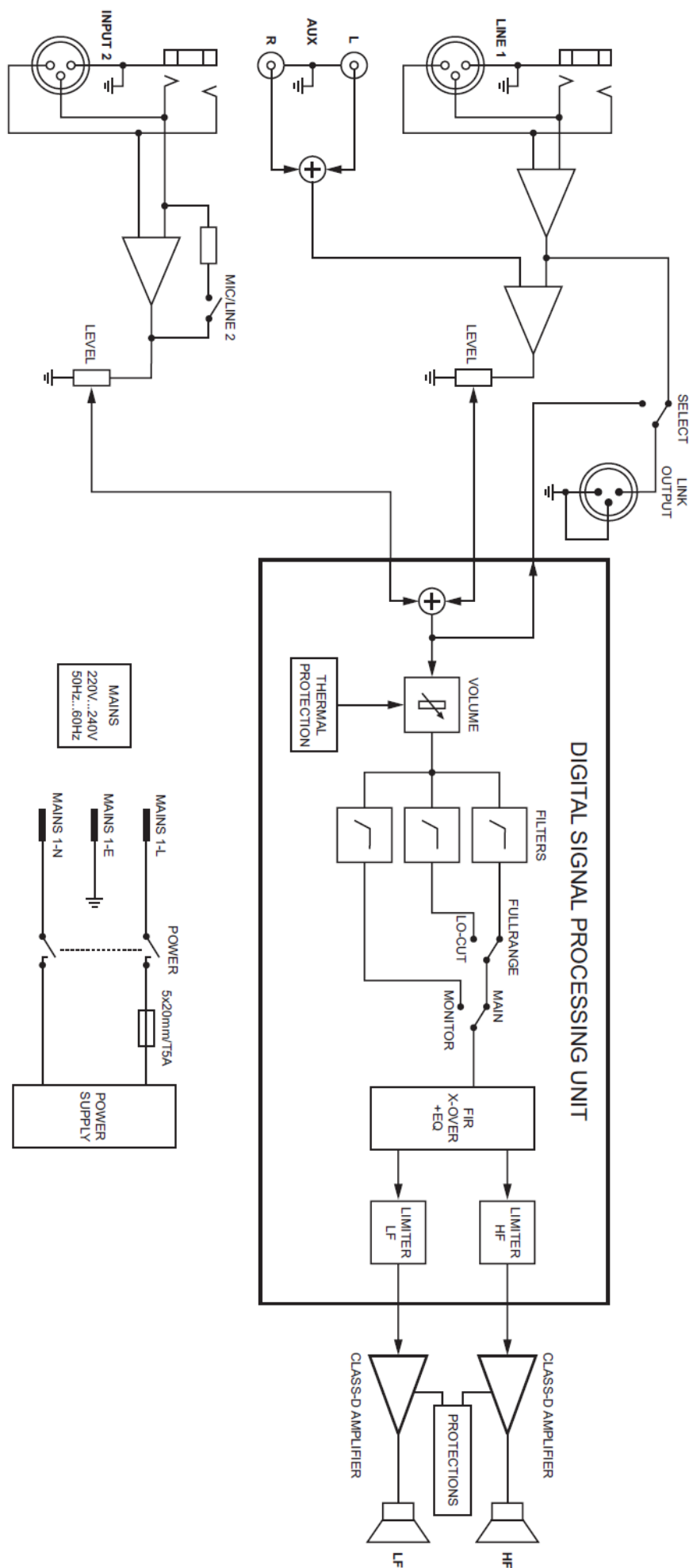
Ilustracja 1: Wymiary



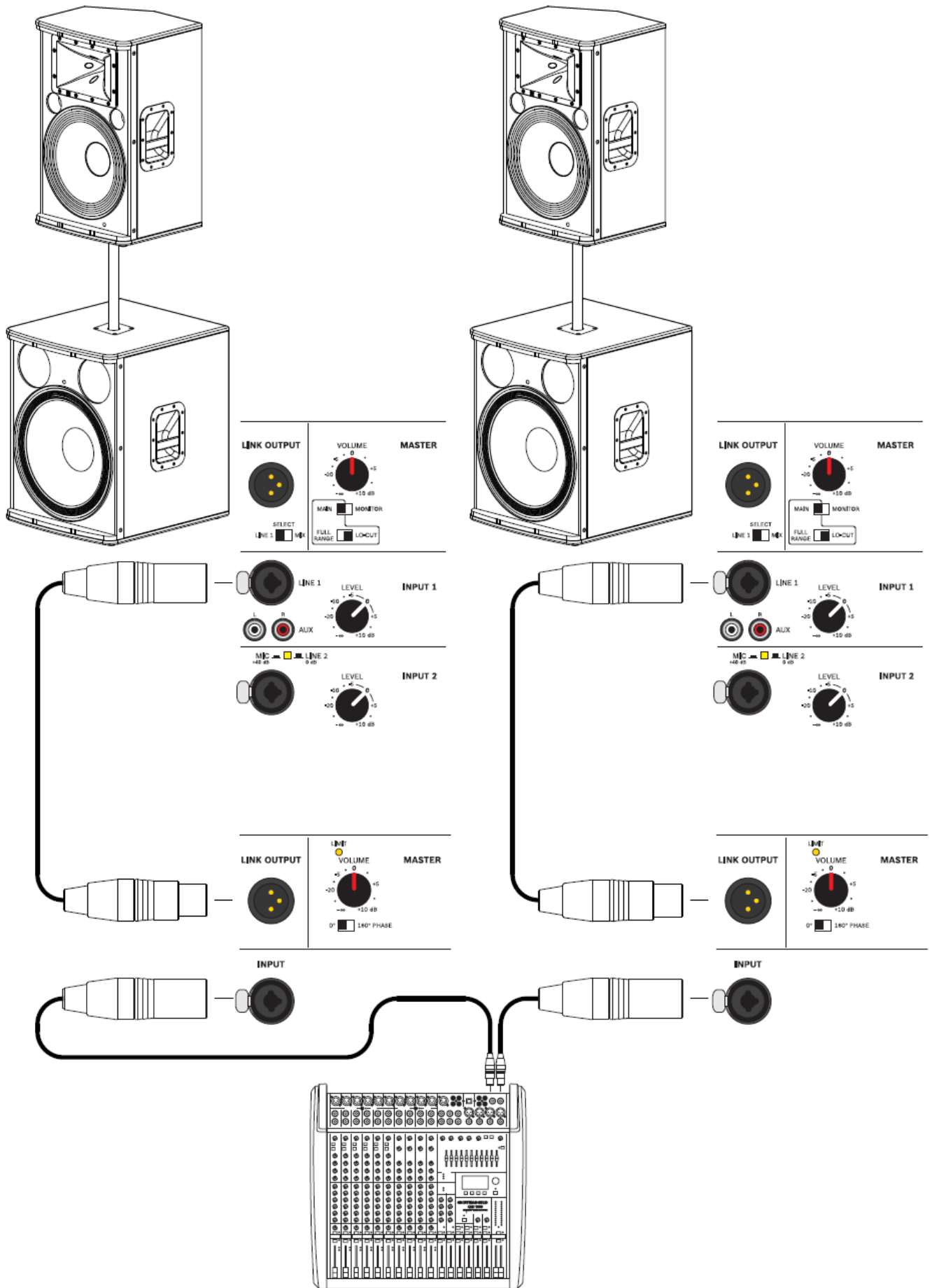
Ilustracja 2: Zakres częstotliwości



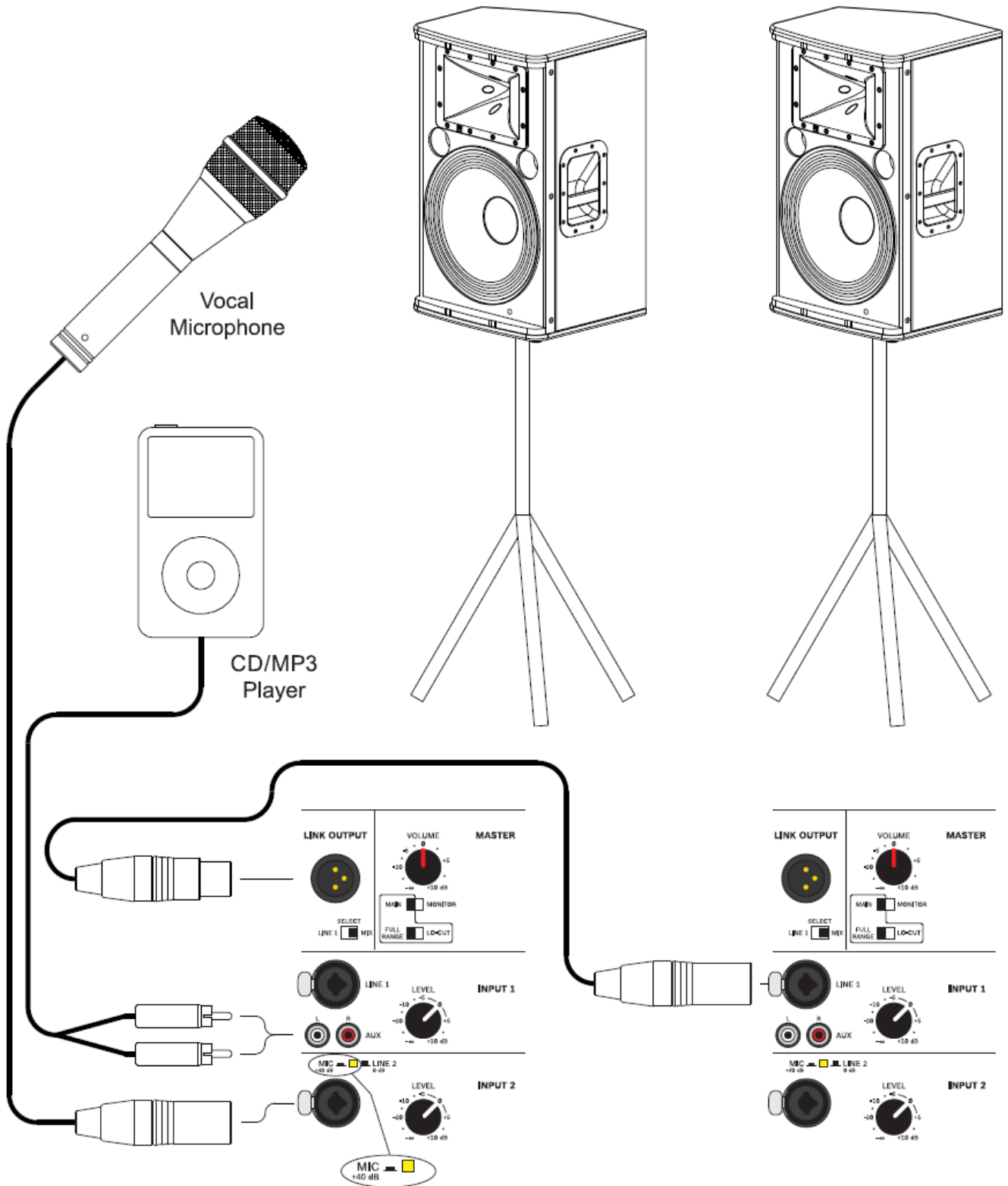
Ilustracja 3: Schemat blokowy



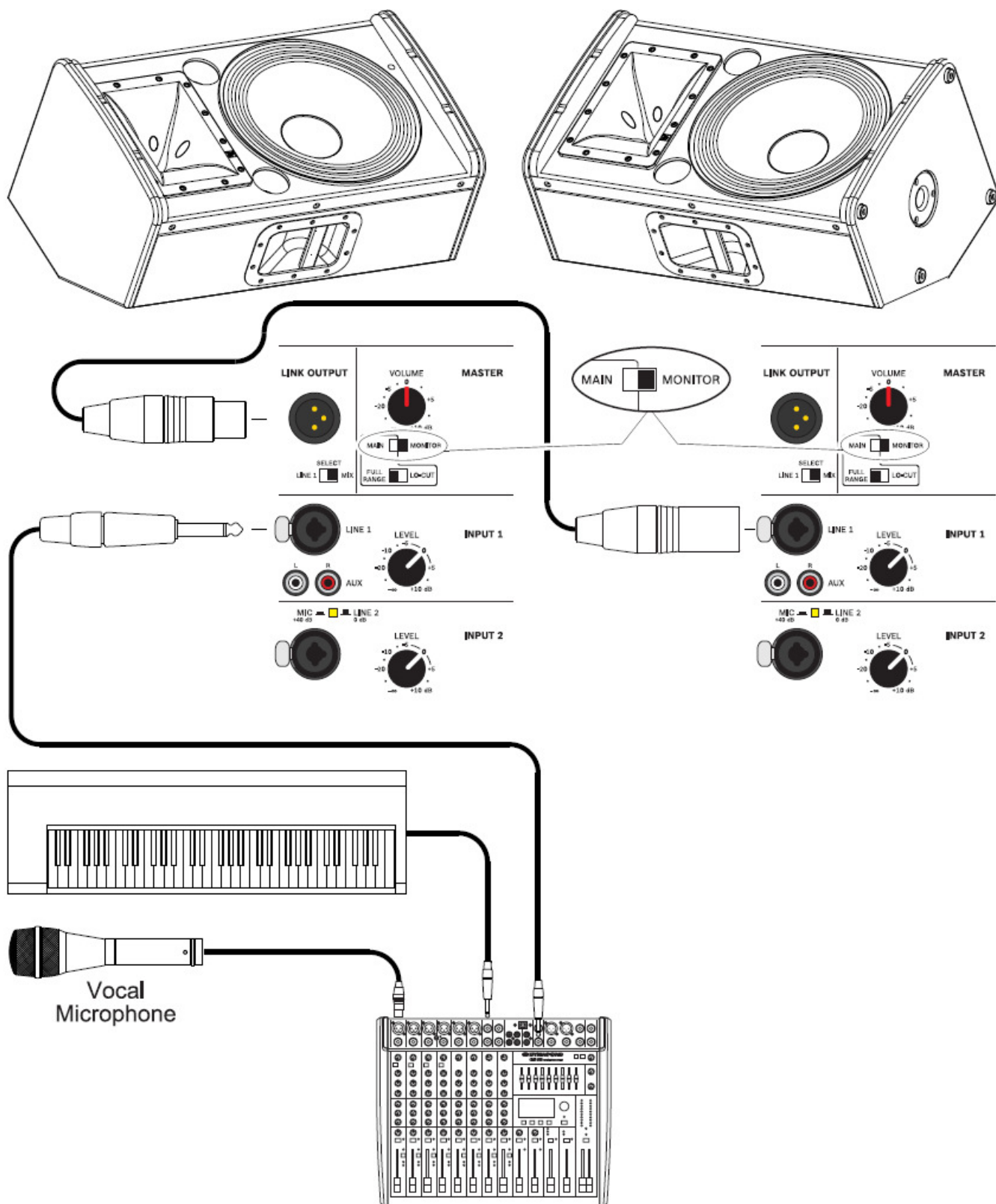
Ilustracja 4: System pełnozakresowy z subwooferami (Dwa A 112A lub A 115A z filtrem LO-CUT, dwa subwoofery A 118A)



Ilustracja 5: System pełnozakresowy (dwa A 112A)



Ilustracja 5: System pełzakresowy w pozycji monitorowej (dwa A 112A)



DYNACORD

12000 Portland Avenue, South, Burnsville, MN 55337, USA
 Phone: +1 952/844-4051, Fax: +1 952/884-0043

www.dynacord.com

©Bosch Communications System 04/2012
 Part Number F01U215169 Vs 01

TOMMEX
 uszwięk to my!

Dystrybucja na terenie Polski
 Tommex Żebrowscy Spółka Jawna
 02-776 Warszawa, ul. Arkadowa 29

www.tommex.pl

Tel: 22 853 58 02 Fax: 22 852 30 50