

VL Sub 18

1 x 18"

VariLine

Kolumna typu subwoofer.

Właściwości

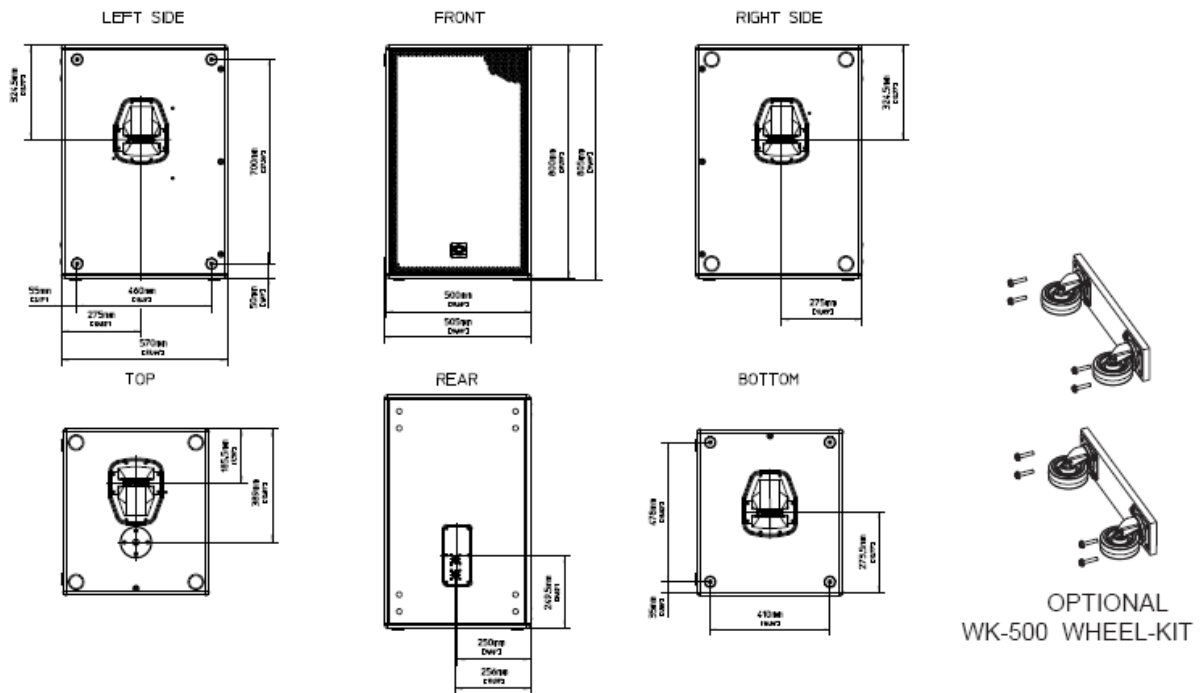
- Pasywny, subwoofer;
- Moc RMS 700W / Moc PEAK 2800;
- Projektowany z myślą o aktywnych systemach wielodrożnych;
- Skuteczność 98dB, 132dB Max SPL;
- Voice Coil Tracking Protection;
- Duża dynamika;
- Filtry FIR i presety IRR.
- Opcjonalnie kółka (WK 500)



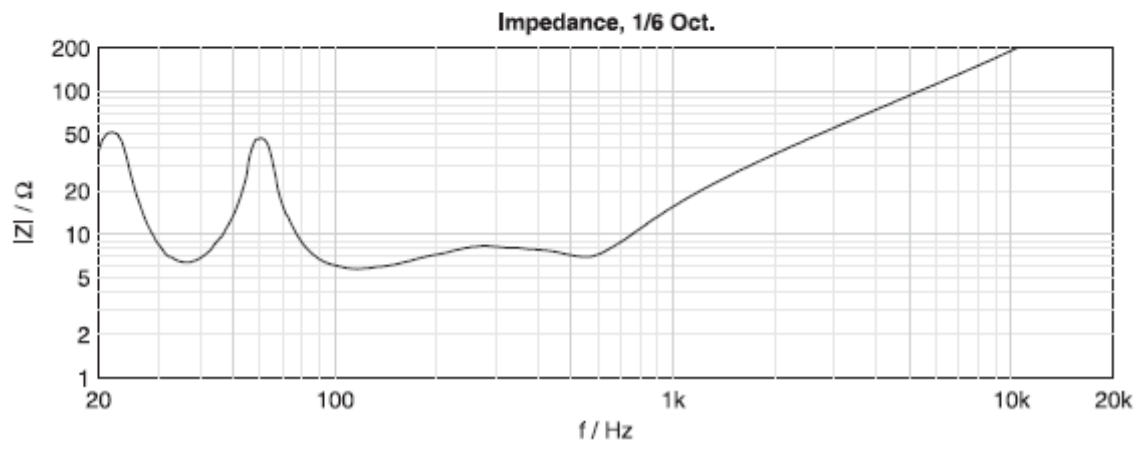
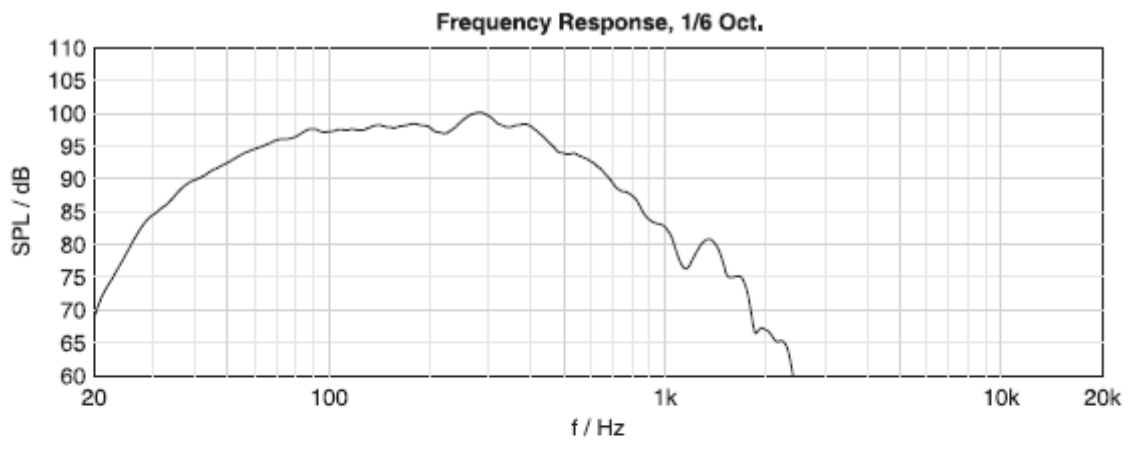
Specyfikacja techniczna

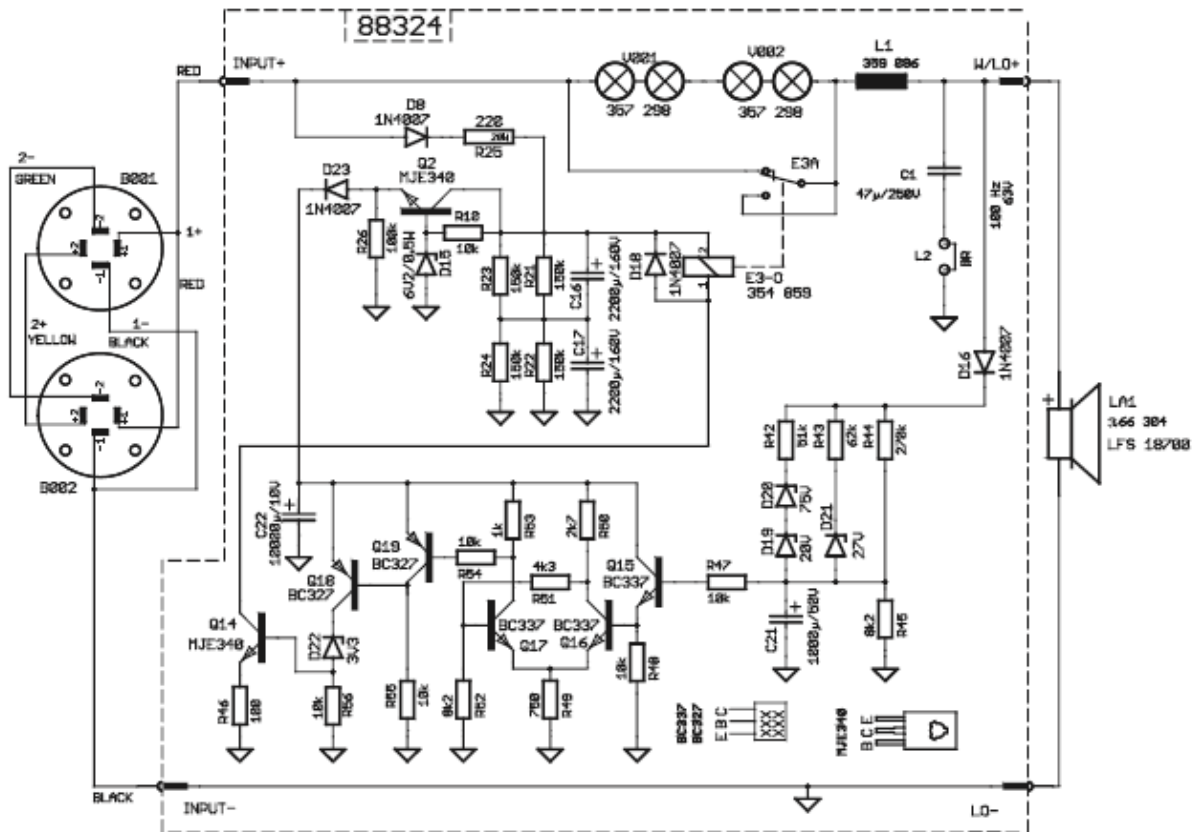
Rodzaj kolumny:	pasywny, subwoofer
Impedancja nominalna:	8ohm
Impedancja minimalna:	16ohm
Moc RMS:	700 W / 8 Ohm
Moc PEAK:	2800 W/ 8 Ohm
Poziom SPL 2,83 V / 1m 1W / 8 Ohm:	98dB
Maksymalny SPL (peak power):	132dB
Pasma przenoszenia (-10dB):	90Hz –700Hz
Dyspersja (pozioma, pionowa):	dookólna
Częstotliwość podziału zwrotnicy:	100 kHz
Zabezpieczenie:	Voice Coil Tracking Protection
Przetwornik niskotonowy:	DYNACORD LFS 187000
Przyłącza:	Neutrik Speakon NL4
Wymiary (szer. x wys. x gł.):	505 x 805 x 570 [mm]
Waga netto:	49 kg
Materiał obudowy:	Sklejka brzoźowa
Grill:	Stalowy
Gwarancja:	3 lata

WYMIARY



PASMO PRZNOŚCENIA, IMPEDANCJA, BEAMWIDTH, KIERUNKOWOŚĆ





SUB 18