

## VL 262 / VL 262 W

2 x 6" / 1"

### VariLine

**Kolumna dwudrożna – pasywna.**

#### Właściwości

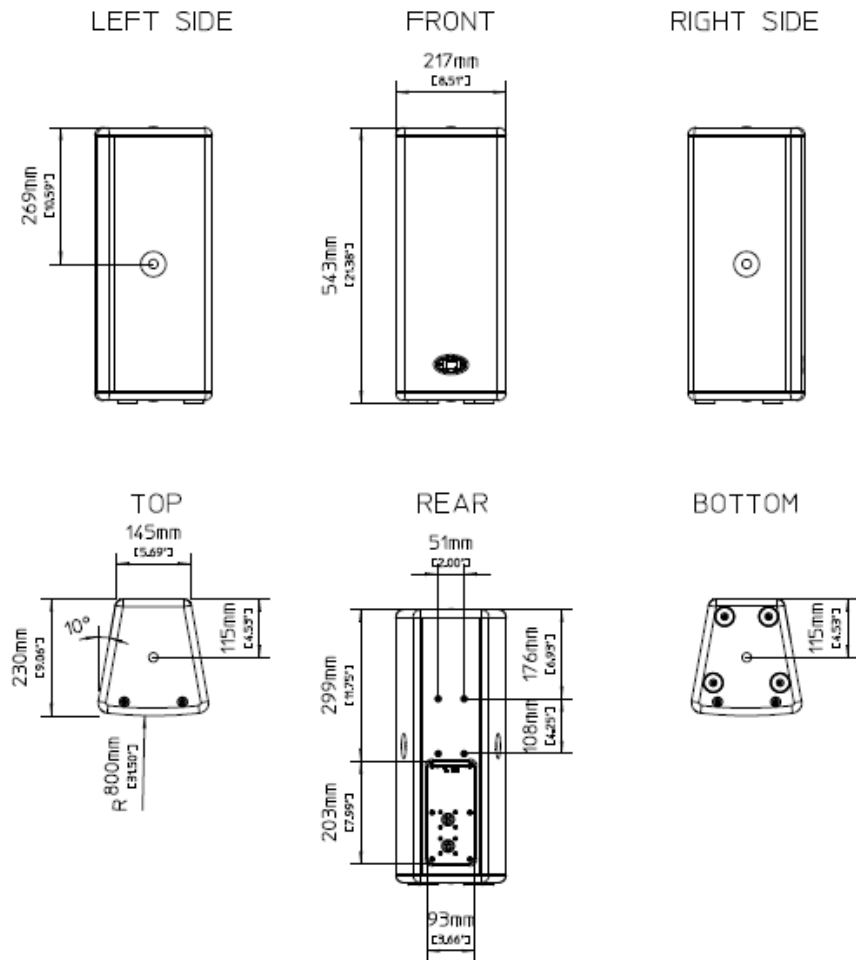
- Pasywna dwudrożna kolumna głośnikowa;
- 300W / 8ohm;
- Obrotowy optymalizowany-CAD Horn stało kierunkowy 90° x 40°;
- Skuteczność 97dB, 128dB Max SPL;
- Zwrotnica z zabezpieczeniem HF;
- Znakomita czytelność i zrozumiałość mowy;
- Gwintowane otwory M6 i M10;
- Duży wybór akcesoriów montażowych;
- Możliwość montażu na statywie kolumnowym;
- Filtry FIR.



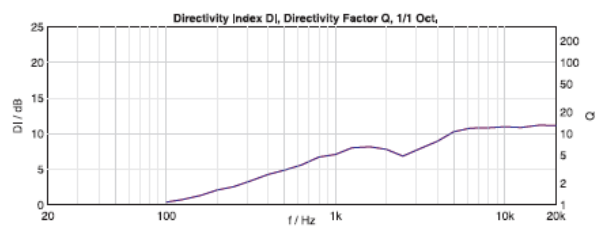
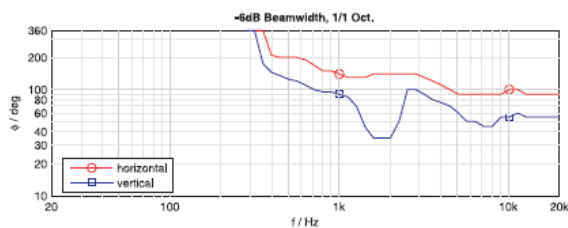
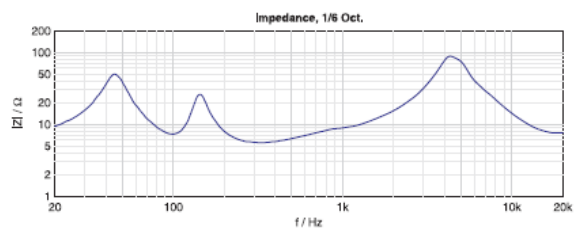
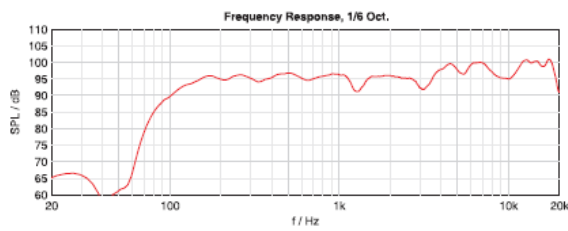
#### Specyfikacja techniczna

Rodzaj kolumny:	szerokopasmowa, dwudrożna
Impedancja nominalna:	8ohm
Moc RMS:	300 W / 8 Ohm
Moc Program:	600 W / 8 Ohm
Moc PEAK:	1200 W / 8 Ohm
Poziom SPL 2,83 V / 1m 1W / 8 Ohm:	97dB
Maksymalny SPL (peak power):	128dB
Pasma przenoszenia (-10dB):	90Hz –20kHz
Pasma przenoszenia (-10dB): (pomiar przy H5000 z RCM26)	60Hz –20kHz
Dyspersja (pozioma, pionowa):	90° x 40°
Częstotliwość podziału:	2.2 kHz
Zabezpieczenie halogenowe:	Voice Coil Tracking Protection
Przetwornik niskotonowy:	2 x DND 6130-16
Przetwornik wysokotonowy:	EV – DH 3
Przyłącza:	2x Neutrik Speakon NL4
Wymiary (szer. x wys. x gł.):	217 x 543 x 230 [mm]
Waga netto:	10 kg
Materiał obudowy:	Sklejka brzoźowa
Grill:	Stalowy + gąbka akustyczna
Gwarancja:	3 lata

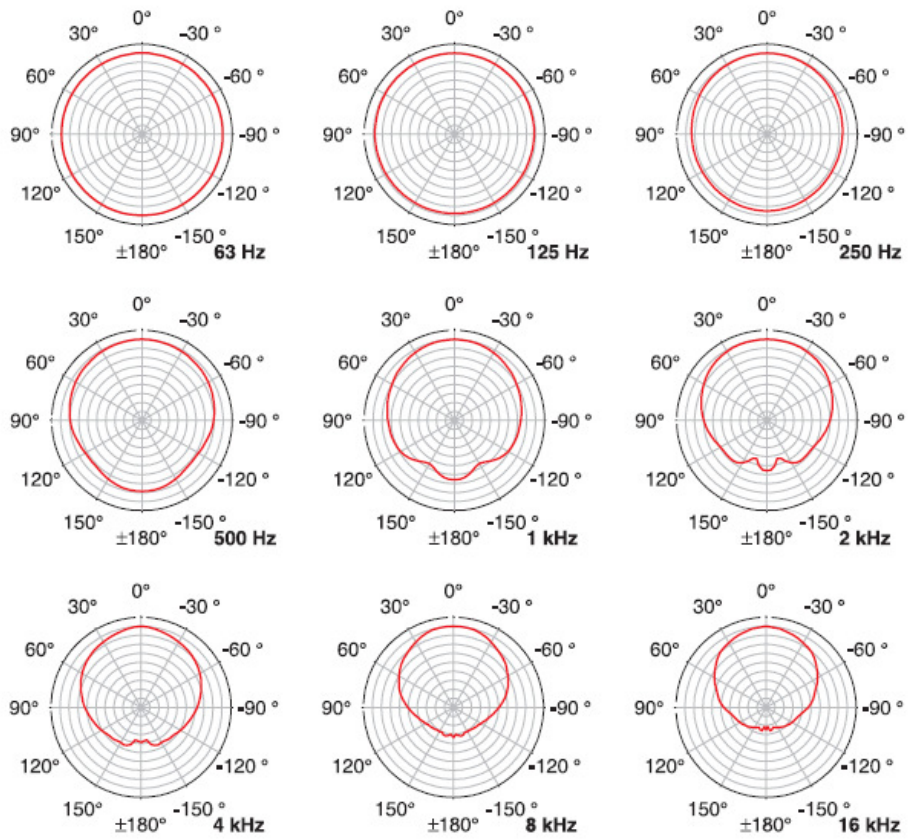
**WYMIARY**



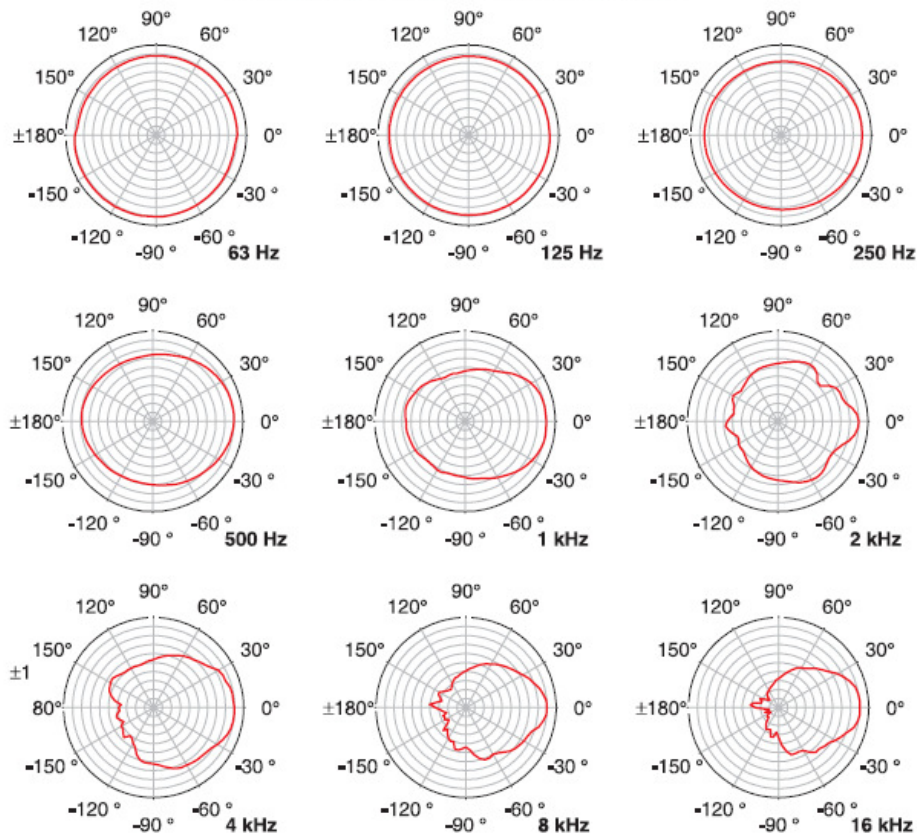
**PASMO PRZYNOSZENIA, IMPEDANCJA, BEAMWIDTH, KIERUNKOWOŚĆ**



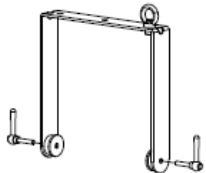
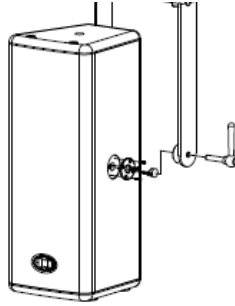
Horizontal Directivity, 5dB/Div, 50dB Radius, 1/1 Oct.



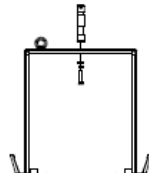
Vertical Directivity, 5dB/Div, 50dB Radius, 1/1 Oct.



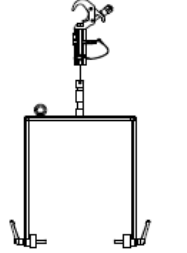
OPCJONALNE AKCESORIA



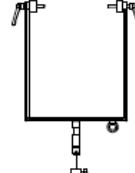
FB VL262



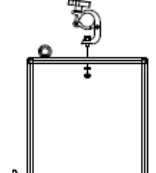
FB VL262  
+ FB-TV



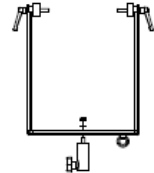
FB VL262 + FB-TV  
+ TC-TV



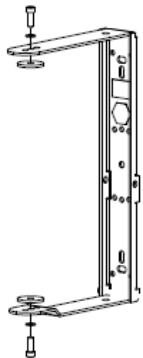
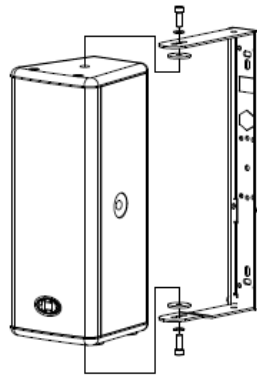
FB VL262  
+ FB-TV  
+ PM-TV



FB VL262  
+ TC-02



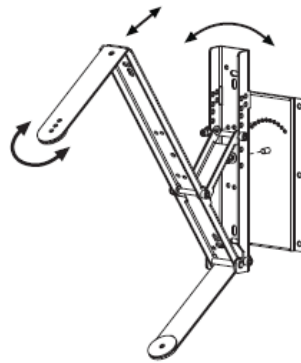
FB VL262  
+ PCL-M10



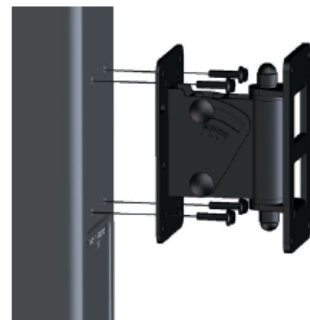
MB-262 UMH



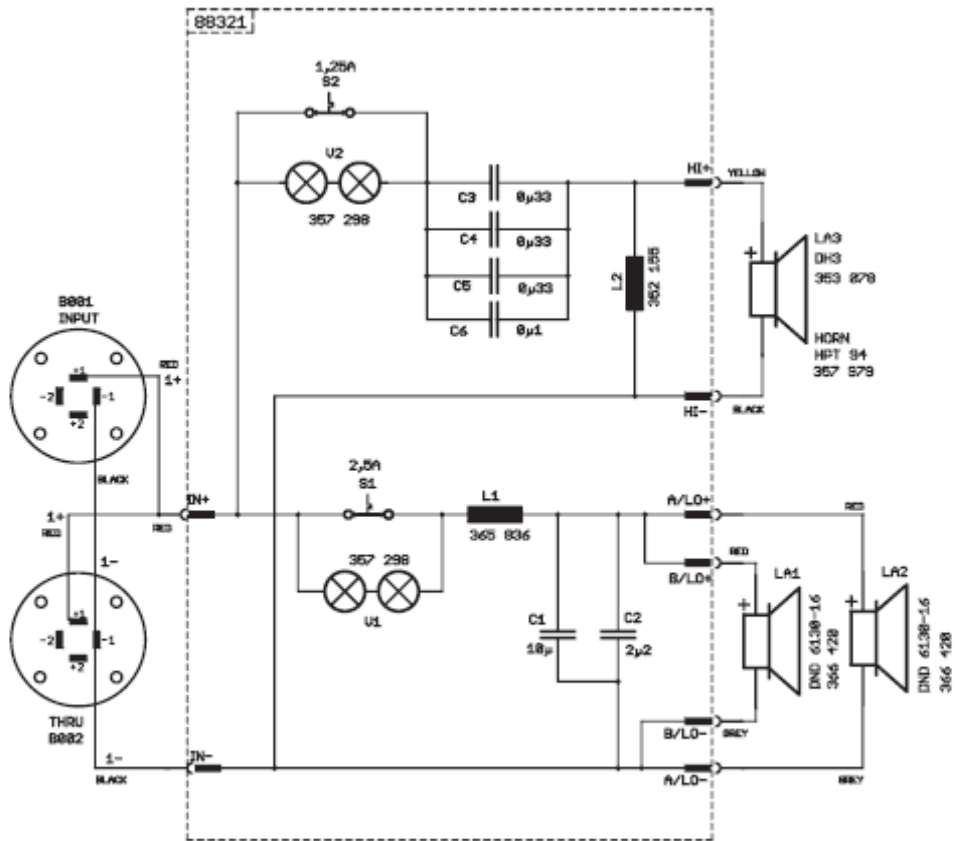
MB-262 UMH  
+ TC-02



MB-262 UMH  
+ RMA + TMA



WMK-10 (Wall Mount Kit)



UL 262