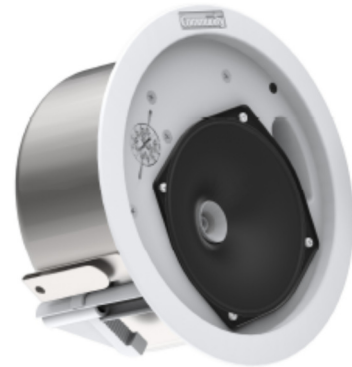


SPECYFIKACJA TECHNICZNA

Typ zestawu głośnikowego:	Sufitowy głośnik koaksjalny, pełnozakresowy, dwudrożny, pracujący w trybie 8 ohm lub 70/100V
Zakres częstotliwości:	90Hz do 13.5kHz (-10dB); 160Hz do 12.5kHz (-3dB)
Moc maksymalna, ciągła:	60W continuous, 150W program, 21.9Volt RMS, 43.8 (peak)
Transformator	70V: 8W, 4W, 2W, 1W 8ohm 100V: 16W, 8W, 4W, 2W, 1W 8ohm
Zniekształcenia	10% Pełnej mocy 1% Pełnej mocy 2 Har. 3Har. 2Har. 3Har.
	500Hz 0,53% 0,35% 0,19% 0,35%
	2kHz 0,64% 0,32% 0,90% 0,14%
	8kHz 3,22% 0,09% 0,82% 0,03%
Efektywność (1W/1m):	91 dB (125 Hz – 12,5 kHz 1/3 oktawy) 92 dB (250 Hz - 4 kHz zakres mowy)
Maksymalna moc wyjściowa:	8ohm: 109dB SPL/ 115dB SPL peak 70V: 100dB SPL/ 106dB SPL peak 100V: 103dB SPL/ 109dB SPL peak
Impedancja nominalna:	8 ohm
Impedancja minimalna:	6,5 ohm @10 kHz minimum
Dyspersja:	130° stożkowo (1kHz do 6kHz +/-60°) 140° stożkowo (500Hz do 6kHz +/-65°)
Osiowe Q / DI:	3.9 / 5.9
Częstotliwość podziału zwrotnicy:	2 kHz
Zalecana obróbka sygnału:	140 Hz przy 24 dB / Oktawa
Głośniki:	LF 1x 4,5" stożek HF 1x ¾" driver kompresyjny
Ochrona głośnika:	Samoresetujące się przerwanie obwodu
Przylącze:	4 pinowe złącze Euroblock z dwoma niezależnymi podłączeniami
Kontrola ustawień:	Dostępne na panelu frontowym głośnika – przełącznik Watt i oporności
Obudowa:	Stal odporna na korozję
Punkty montażowe:	Dwie klamry montażowe ABS z uchwytem 1,75"
Grill:	Kryty farbą proszkową białą, możliwość pomalowania.
Przegroda:	Reflex UL94V-0 ABS
Zabezpieczenia:	2 punkty ubezpieczające przez podwieszenie
Normy bezpieczeństwa:	ETL zgodny z UL1480, UL2043 i CSA60065. Dopuszczony do wieszania przez NFPA 70 i NFPA 90
Wymagane akcesoria:	Elektroniczny filtr górnoprzepustowy
Akcesoria dostarczone:	Szyny montażowe, grill, maska, wzorec wycięcia, płaski śrubokręt
Akcesoria opcjonalne:	C4-CATR (biała zaślepka do puszki) C4-GRL-B (czarny grill) C4-NCB Kosz nowej konstrukcji
Wymiar:	211mm średnica puszki
Głębokość:	91,7mm głębokość
Wycięcie:	187,0mm
Waga:	2,7kg



APLIKACJE:

- Centra konferencyjne i wystawiennicze
- Sale konferencyjne
- Obiekty sportowe, sale treningowe, siłownie
- Kościoły
- Centra handlowe, lotniska, butik
- Kluby nocne bary, restauracje

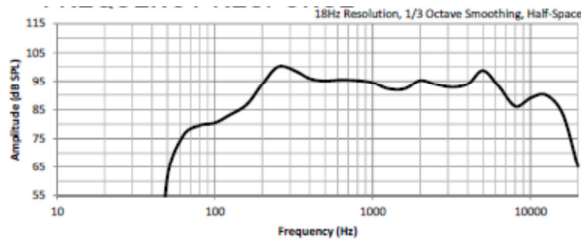
WŁAŚCIWOŚCI:

- Wysoka spójność brzmienia
- Spójna dyspersja do 16kHz
- Głośniki stożkowe wyposażone w driver kompresyjny HF
- Falowód wys. częstotliwości Tru-Phase™
- System Drop-Stop™ ułatwiający montaż głośnika
- Mostek szynowy zabezpieczający kafel sufitowy przed spadnięciem
- Zewnętrzne złącze Euroblock
- Tylny panel z uchwytem kablówym oraz kanałem kablówym
- Przełączniki ustawień głośnika na panelu frontowym
- Tryb pracy: 8ohm lub 70V/100V

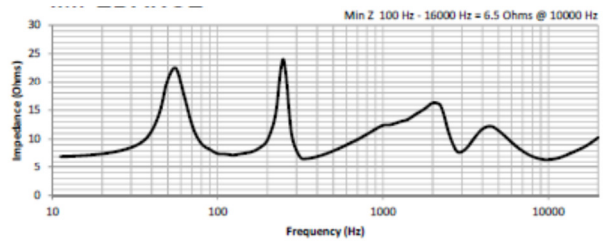
OPIS:

Commercial Design Series (Seria C) – na nową rodzinę zestawów głośnikowych Community składają się głośniki sufitowe, ściennie i podwieszane. Commercial Design Series to wysoka jakość za przystępną cenę. W rodzinie znajdziemy 4,5, 6,5 i 8 calowe drivery znane z doskonałej jakości dźwięku, spójnego przetwarzania mowy oraz niezawodności. Dzięki zastosowaniu tych samych komponentów w poszczególnych modelach i rodzajach zestawów Commercial Design Series wszystkie modele w ramach rodziny brzmią bardzo spójnie.

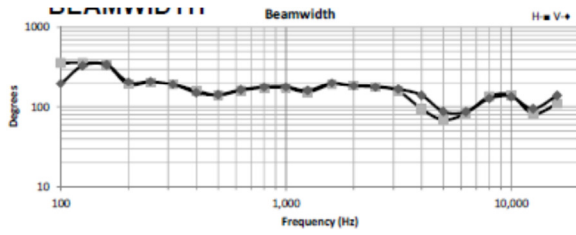
PASMO PRZENOSZENIA



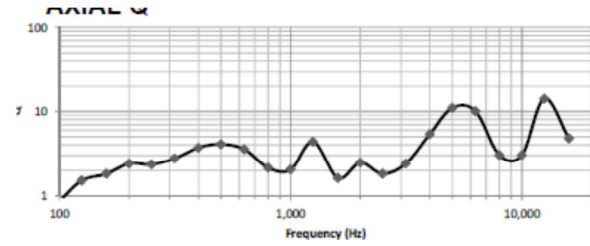
IMPEDANCJA



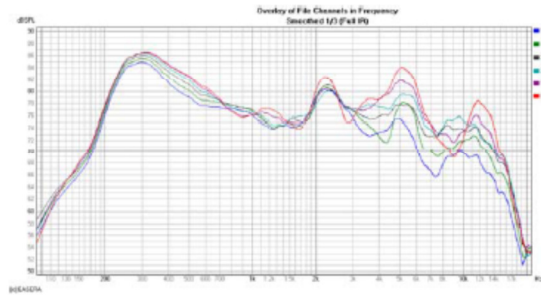
DYSPERSJA



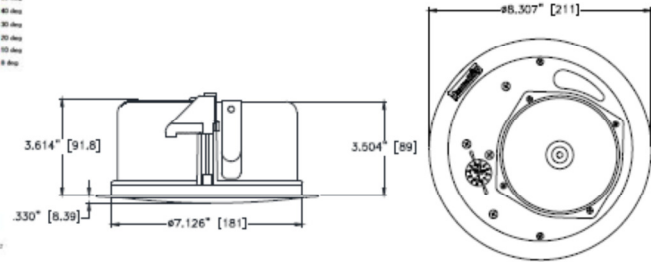
Q OSIOWE



ODCHYLENIA DYSPEKSY

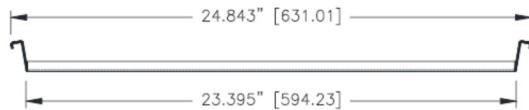


WYMIARY

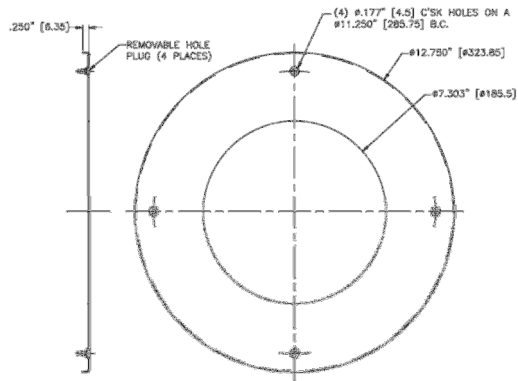


AKCESORIA DOŁĄCZONE

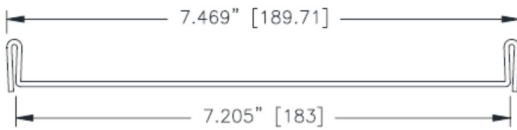
AKCESORIA OPCJONALNE



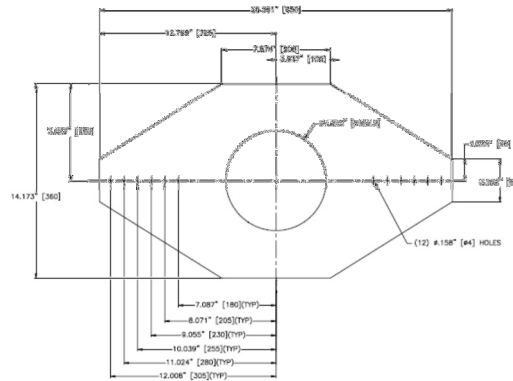
SZYNA



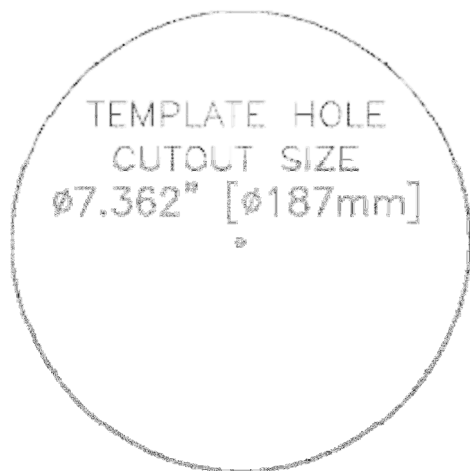
BIAŁA ZAŚLEPKA / ADATER



ZACZEP SZYNY



NOWY KOSZ MONTAŻOWY



WZORZEC WYCIĘCIA