

## SPECYFIKACJA TECHNICZNA

<b>Typ zestawu głośnikowego:</b>	Sufitowy głośnik koaksjalny, pełnozakresowy, dwudrożny, pracujący w trybie 8 ohm lub 70/100V
<b>Zakres częstotliwości:</b>	70Hz do 13.5kHz (-10dB); 115Hz do 12.5kHz (-3dB)
<b>Moc maksymalna, ciągła:</b>	60W continuous, 150W program, 21.9Volt RMS, 43.8 (peak)
<b>Transformator</b>	70V: 30W, 15W, 7,5W, 3,75W   8ohm 100V: 30W, 15W, 7,5W, 3,75W
<b>Zniekształcenia</b>	10% Pełnej mocy 1% Pełnej mocy 2 Har. 3Har. 2Har. 3Har.
	<b>500Hz</b> 0,33% 0,55% 0,25% 0,06%
	<b>2kHz</b> 1,11% 0,80% 0,67% 0,23%
	<b>8kHz</b> 2,49% 0,21% 0,30% 0,06%
<b>Efektywność (1W/1m):</b>	91 dB (125 Hz – 12,5 kHz 1/3 oktawy) 91 dB (250 Hz - 4 kHz zakres mowy)
<b>Maksymalna moc wyjściowa:</b>	8ohm: 109dB SPL/ 115dB SPL peak 70V: 106dB SPL/ 112dB SPL peak 100V: 106dB SPL/ 112dB SPL peak
<b>Impedancja nominalna:</b>	8 ohm
<b>Impedancja minimalna:</b>	7 ohm @10 kHz minimum
<b>Dyspersja:</b>	120° stożkowo (1kHz do 6kHz +/-60°) 120° stożkowo (500Hz do 6kHz +/-65°)
<b>Osiowe Q / DI:</b>	4.9 / 6.9, 500 Hz do 6 kHz
<b>Częstotliwość podziału zwrotnicy:</b>	2 kHz
<b>Zalecana obróbka sygnału:</b>	100 Hz przy 24 dB / Oktawa
<b>Głośniki:</b>	LF 1x 6,5" stożek HF 1x ¾" driver kompresyjny
<b>Ochrona głośnika:</b>	Samoresetujące się przerwanie obwodu
<b>Przylącze:</b>	4 pinowe złącze Euroblock z dwoma niezależnymi podłączeniami
<b>Kontrola ustawień:</b>	Dostępne na panelu frontowym głośnika – przełącznik Watt i oporności
<b>Obudowa:</b>	Stal odporna na korozję
<b>Punkty montażowe:</b>	Dwie klamry montażowe ABS z uchwytem 1,75"
<b>Grill:</b>	Kryty farbą proszkową białą, możliwość pomalowania.
<b>Przegroda:</b>	Reflex UL94V-0 ABS
<b>Zabezpieczenia:</b>	2 punkty ubezpieczające przez podwieszenie
<b>Normy bezpieczeństwa:</b>	ETL zgodny z UL1480, UL2043 i CSA60065. Dopuszczony do wieszania przez NFPA 70 i NFPA 90
<b>Wymagane akcesoria:</b>	Elektroniczny filtr górnoprzepustowy
<b>Akcesoria dostarczone:</b>	Szyny montażowe, grill, maska, wzorec wycięcia, płaski śrubokręt
<b>Akcesoria opcjonalne:</b>	C6-CATR (biała zaślepka do puszek) C6-GRL-B (czarny grill) C6-NCB Kosz nowej konstrukcji
<b>Wymiar:</b>	248,9mm średnica puszek
<b>Głębokość:</b>	164,8mm głębokość
<b>Wycięcie:</b>	225,0mm
<b>Waga:</b>	3,2kg



## APLIKACJE:

- Centra konferencyjne i wystawiennicze
- Sale konferencyjne
- Obiekty sportowe, sale treningowe, siłownie
- Kościoły
- Centra handlowe, lotniska, butik
- Kluby nocne bary, restauracje

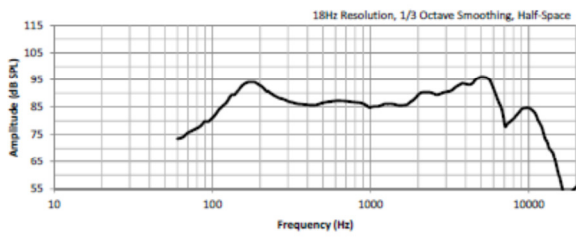
## WŁAŚCIWOŚCI:

- Wysoka spójność brzmienia
- Spójna dyspersja do 16kHz
- Głośniki stożkowe wyposażone w driver kompresyjny HF
- Falowód wys. częstotliwości Tru-Phase™
- System Drop-Stop™ ułatwiający montaż głośnika
- Mostek szynowy zabezpieczający kafel sufitowy przed spadnięciem
- Zewnętrzne złącze Euroblock
- Tylony panel z uchwytem kablowym oraz kanałem kablowym
- Przełączniki ustawień głośnika na panelu frontowym
- Tryb pracy: 8ohm lub 70V/100V

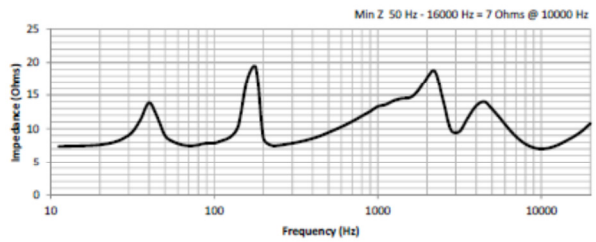
## OPIS:

Commercial Design Series (Seria C) – na nową rodzinę zestawów głośnikowych Community składają się głośniki sufitowe, ściennie i podwieszane. Commercial Design Series to wysoka jakość za przystępną cenę. W rodzinie znajdziemy 4.5, 6,5 i 8 calowe drivery znane z doskonałej jakości dźwięku, spójnego przetwarzania mowy oraz niezawodności. Dzięki zastosowaniu tych samych komponentów w poszczególnych modelach i rodzajach zestawów Commercial Design Series wszystkie modele w ramach rodziny brzmią bardzo spójnie.

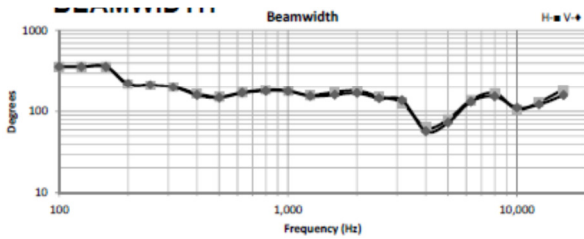
## PASMO PRZENOSZENIA



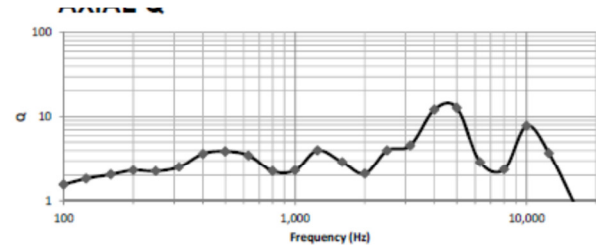
## IMPEDANCJA



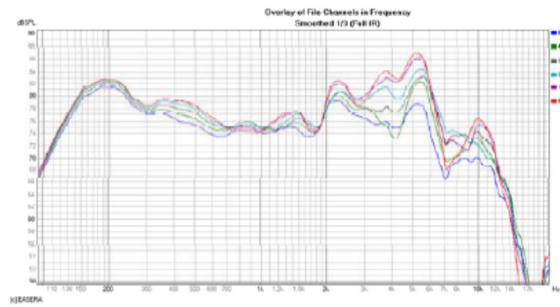
## DYSPERSJA



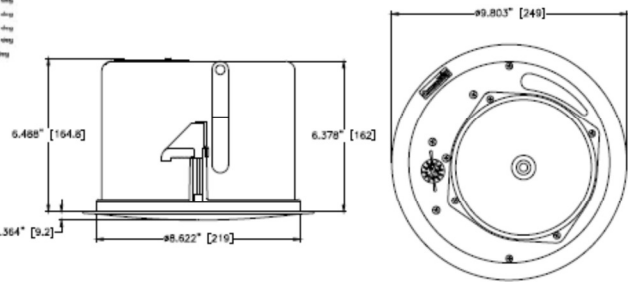
## Q OSIOWE



## ODCHYLENIA DYSPEKSY

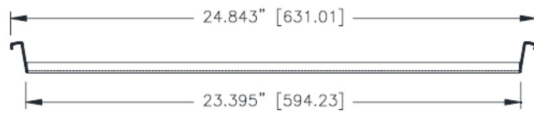


## WYMIARY

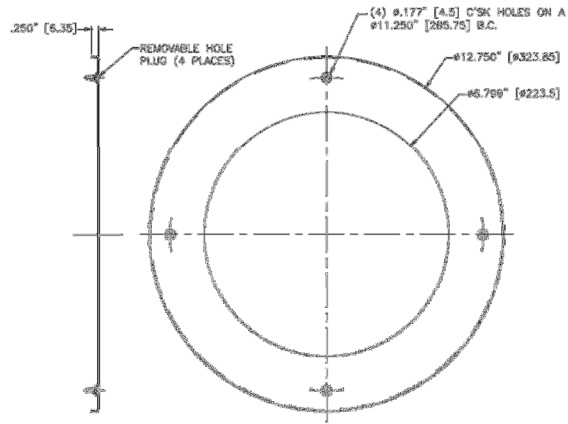


## AKCESORIA DOŁĄCZONE

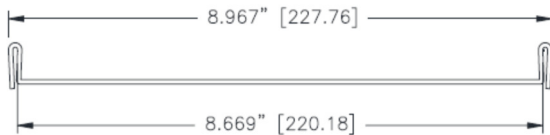
## AKCESORIA OPCJONALNE



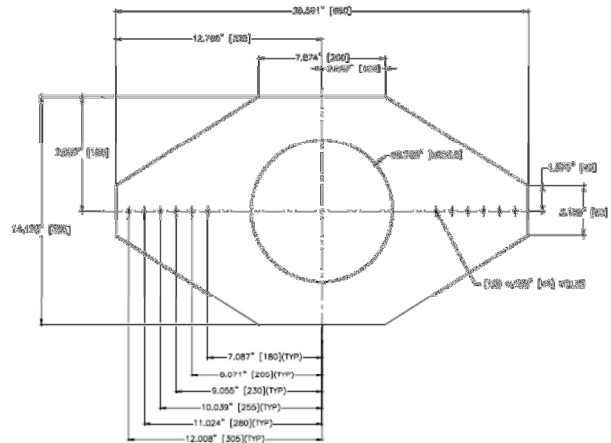
SZYNA



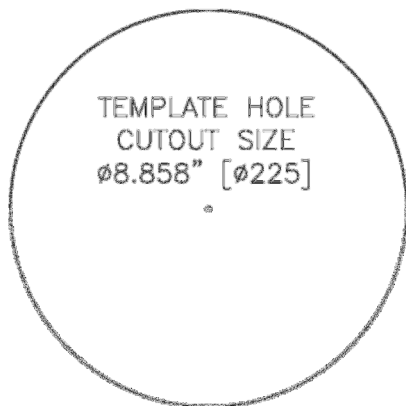
BIAŁA ZAŚLEPKA / ADATER



ZACZEP SZYNY



NOWY KOSZ MONTAŻOWY



WZORZEC WYCIĘCIA