

TS 100 Series

www.dynacord.com

DYNACORD
GERMAN ENGINEERING EXCELLENCE



- Dwudrożna kolumna wielofunkcyjna
- 150 Watt / 16 Ohm
- Driver tytanowy DH-3
- Zmiennokierunkowy horn optymalizowany w CAD 90x40 CD
- Neodymowy woofer DND 6130-16

Parametr	TS 100, TS 100W
Kolor	TS 100 Czarny, TS 100W Biały
Rodzaj kolumny:	Pełnozakresowa
Konfiguracja kolumny:	Pasywna, dwudrożna
Nominalna impedancja	16 Ohm
Moc RMS	150W
Moc PROGRAM	300W
Moc PEAK	600W
SPL 1W1m	94 dB
Maksymalny SPL mierzony z 1m (obliczone przy mocy PEAK)	122 dB
Zakres przetwarzania częstotliwości (-10dB)	80-20000 Hz
Kąt pokrycia dźwiękiem	90° x 40°
Częstotliwość zwrotnicy	2200Hz
Voice coil tracking protection (system zabezpieczeń Dynacord)	Halogen
Przetwornik wysokich częstotliwości	Electro-Voice DH-3
Przetwornik niskich częstotliwości	DND 6130-16
Złącza	2x NEUTRIK speakON NL4
- Pełnozakresowo	1+,1-
- Do łączenia	1+,1-
Wymiary	199 x 350 x 239,5mm
Waga netto	7,1 kg
Tworzywo obudowy	Aluminium
Grill	Stalowy
Punkty montażowe	4 x M6

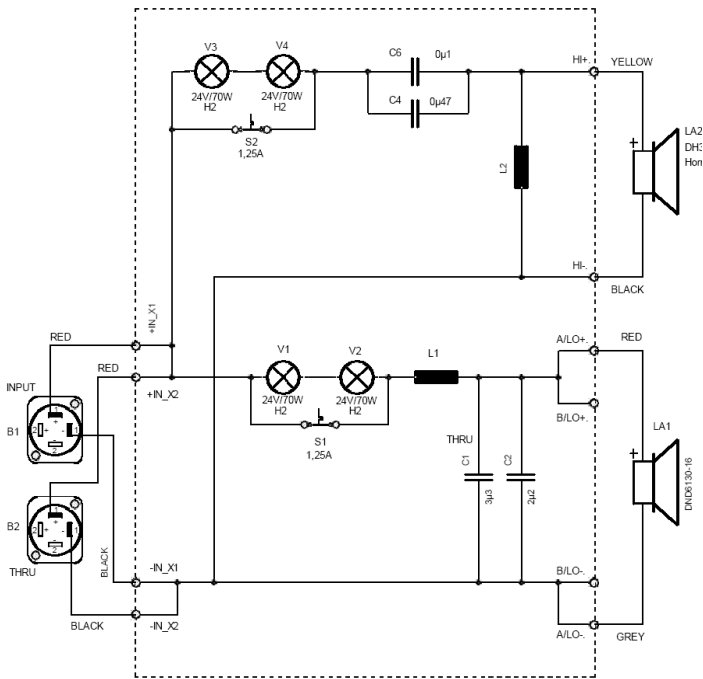
Atrakcyjny i dyskretny design, kwalifikuje serię kolumn głośnikowych TS do zastosowań i instalacji w nawet najbardziej eleganckim otoczeniu. Dzięki aluminiowym obudowom kolumny serii VA są niezwykle lekkie, a zarazem wytrzymałe. Głośniki Vertical Array są odpowiednim rozwiązaniem dla aplikacji mobilnych, występów na żywo oraz instalacji stałych.

Doskonałe brzmienie, wysoka skuteczność, wysoki poziom SPL, znakomita zrozumiałość mowy nawet w środowisku trudnym akustycznie, jak również bezpieczeństwo użytkowania oraz szeroka gama akcesoriów montażowych czynią Systemy VA doskonałym rozwiązaniem pod kątem zastosowania w różnorodnych instalacjach w obiektach typu: puby i restauracje, centra handlowe, sale konferencyjne, kościoły, hole i lobby hotelowe, teatralne oraz operowe i wielu innych.

Dzięki impedancji 16Ohm jeden kanał wzmacniacza może napędzać do 4 kolumn jednocześnie. Dla każdej kolumny udostępniono fabryczne presety filtrów FIR oraz presety dla cyfrowych procesorów dźwięku.

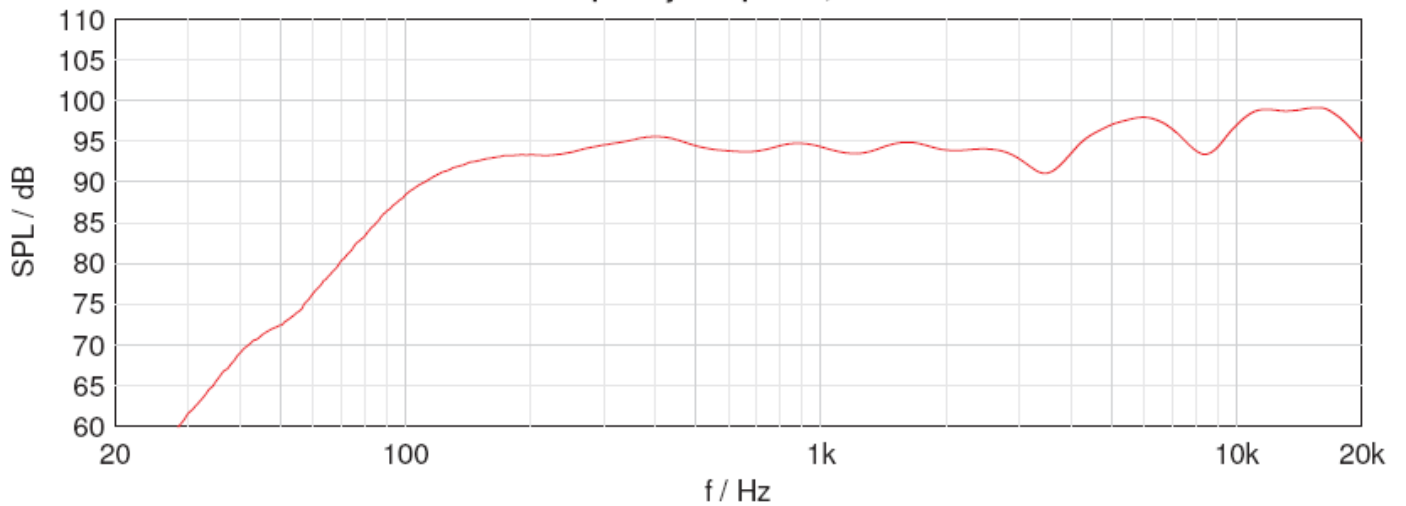
Wszystkie kolumny TS posiadają bogaty zakres dostępnych opcjonalnie akcesoriów, do których należą: urządzenia montażowe, dedykowane statywy oraz specjalne pokrowce transportowe z dodatkową kieszenią na okablowanie.

Schemat blokowy



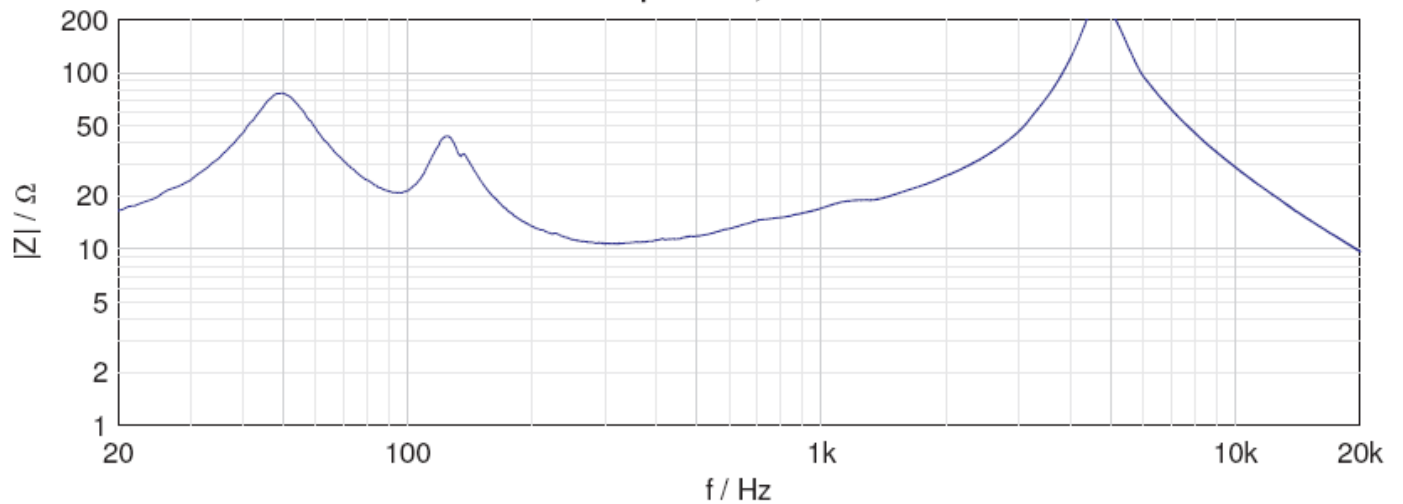
Pasmo przenoszenia częstotliwości

Frequency Response, 1/6 Oct.

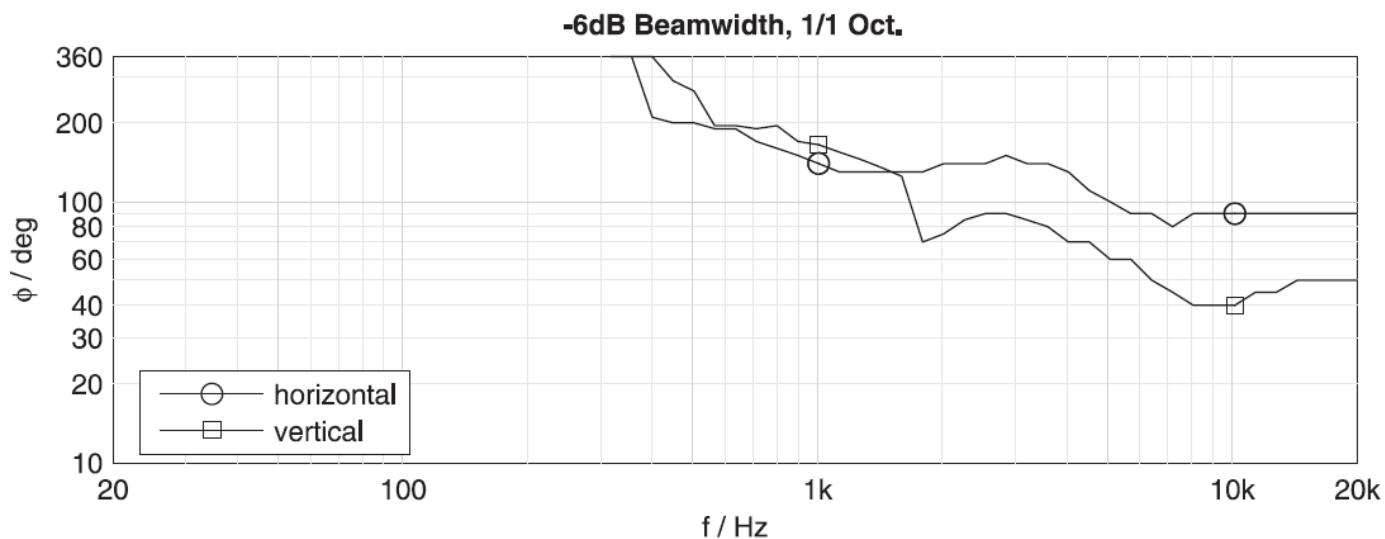


Impedancja

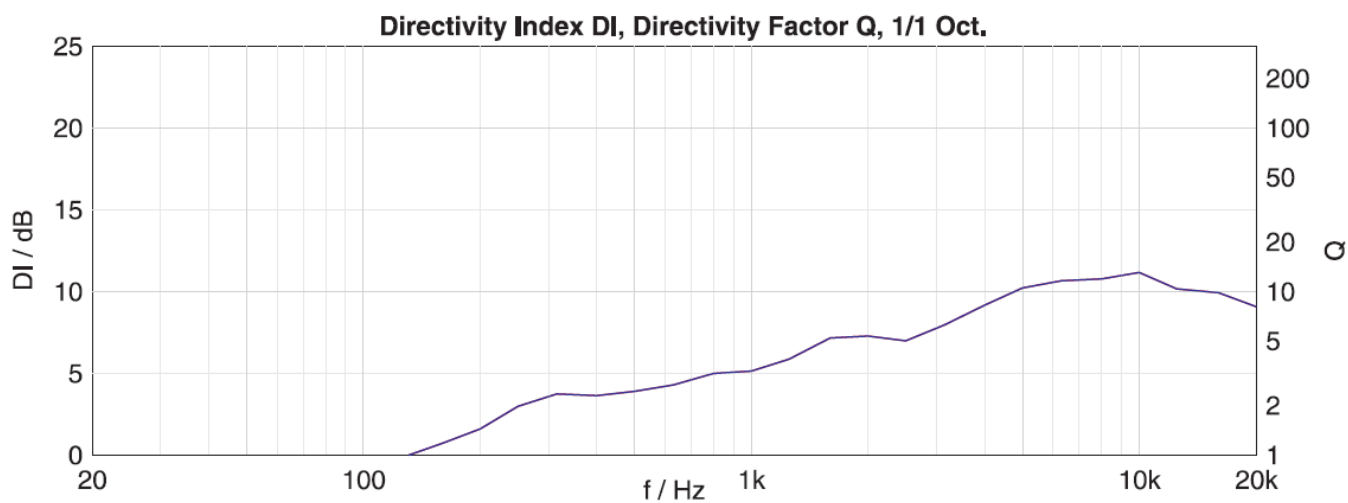
Impedance, 1/6 Oct.



Dyspersja

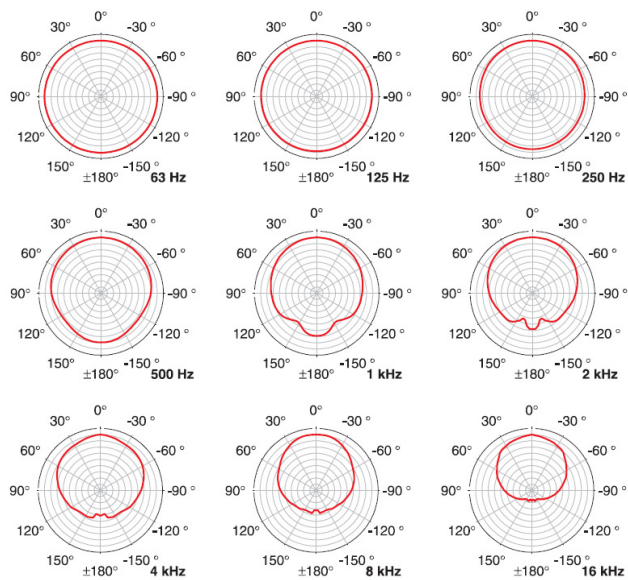


Indeks kierunkowości



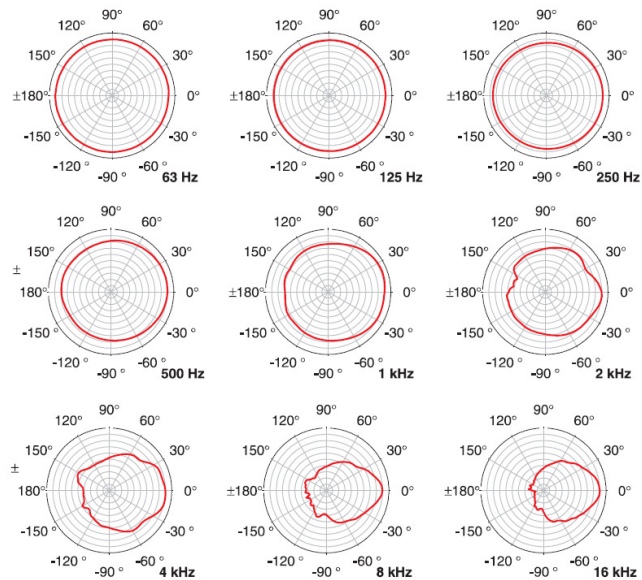
Kierunkowość pozioma

Horizontal Directivity, 5dB/Div, 50dB Radius, 1/1 Oct.

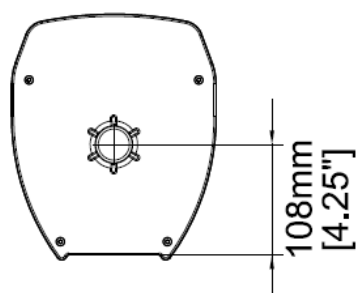
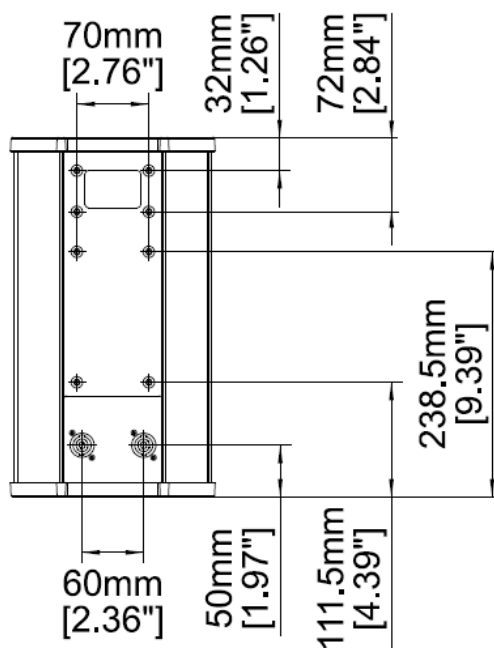
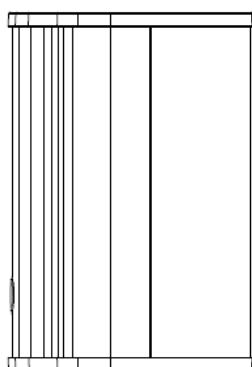
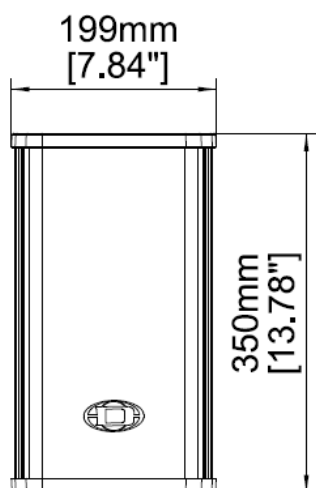
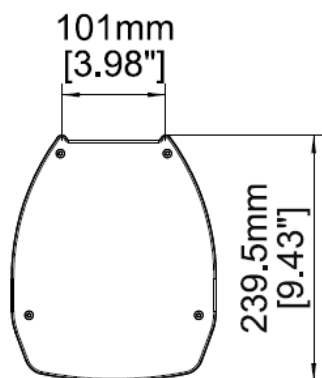


Kierunkowość pionowa

Vertical Directivity, 5dB/Div, 50dB Radius, 1/1 Oct.



Wymiary



Opcjonalne akcesoria



TA-TS400



WMK-10



FB-TS400



SH-TS100



FB-TV



TC-02



TC-TV

Przykładowy system



System VA 312-100 (2x TS 100, 1x PowerSub 312)



12000 Portland Avenue, South, Burnsville, MN 55337, USA
Phone: +1 952/844-4051, Fax: +1 952/884-0043

www.dynacord.com

©Bosch Communications System 04/2012
Part Number F01U215169 Vs 01



Dystrybucja na terenie Polski
Tommex Żebrowscy Spółka Jawna
02-776 Warszawa, ul. Arkadowa 29

www.tommex.pl

Tel: 22 853 58 02 Fax: 22 852 30 50