

LBC 34xx/12 – Głośniki tubowe

www.boschsecurity.pl



BOSCH

Technologia bliżej nas



Advantage Line

Oferta głośników tubowych firmy Bosch charakteryzujących się wysoką skutecznością, doskonałą reprodukcją mowy i emisją dźwięku przeznaczona jest do instalacji zewnętrznych. Głośniki te doskonale nadają się do instalacji w obiektach sportowych, parkach, wystawach, fabrykach i basenach pływackich.

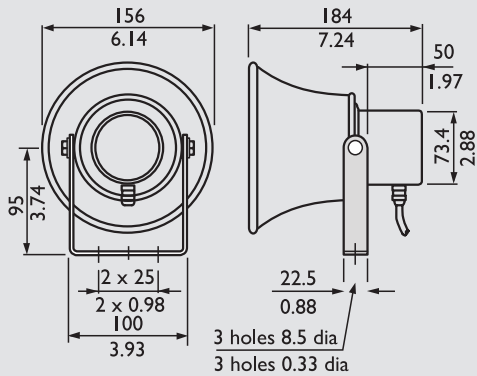
Możliwości

- ▶ Wysoka skuteczność
- ▶ Maksymalna moc 45 W
- ▶ Szeroki kąt promieniowania
- ▶ Doskonała reprodukcja mowy
- ▶ Prosta regulacja mocy wyjściowej

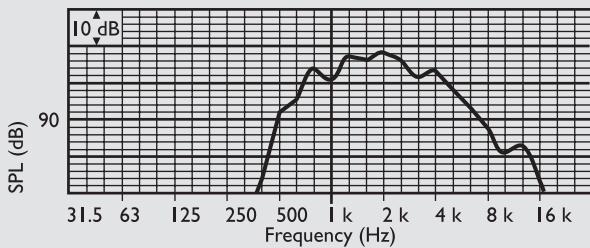
Dane techniczne

| Certyfikaty i świadectwa | |
|--------------------------|--------------------------------|
| Region | Certyfikacja |
| Europa | CE |
| Standardy bezpieczeństwa | Zgodnie z EN 60065 |
| Niepalność | V0, zgodnie z normą UL 94 |
| Odporność na wodę i kurz | IP65, zgodnie z normą EN 60529 |

LBC 3481/12

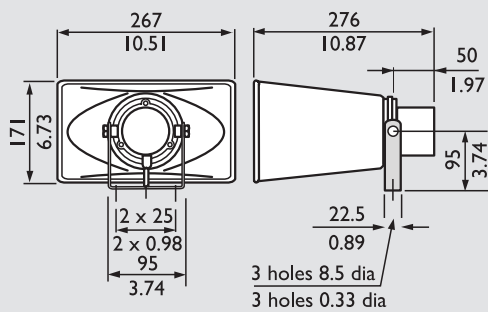


Wymiary w mm

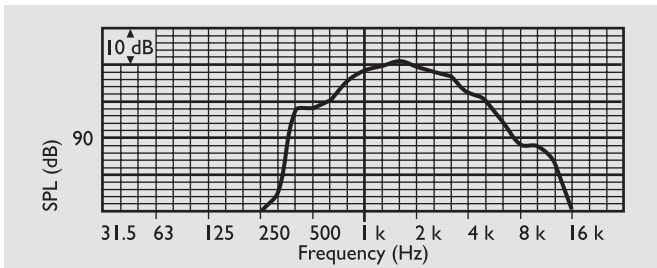


Pasma przenoszenia

LBC 3491/12

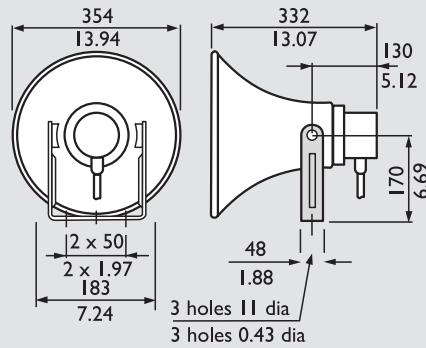


Wymiary w mm

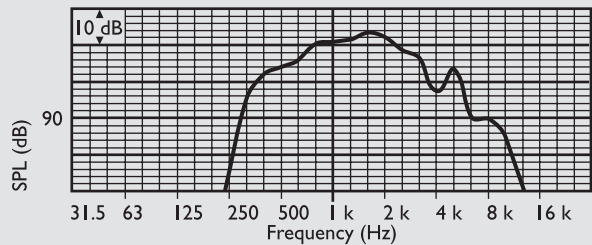


Pasma przenoszenia

LBC 3492/12

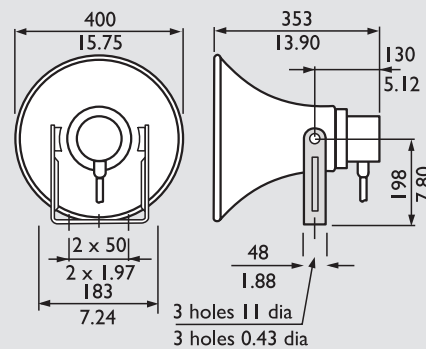


Wymiary w mm

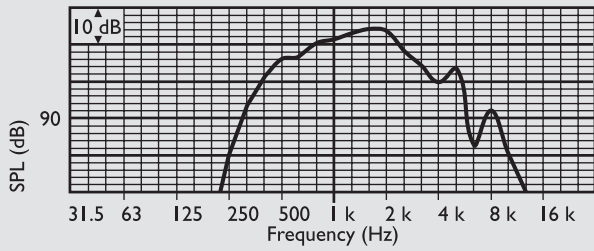


Pasma przenoszenia

LBC 3493/12



Wymiary w mm



Pasmo przenoszenia

Zamówienia - informacje

| | |
|--|------------|
| LBC 3481/12 – Głośnik tubowy, tuba okrągła, 10 W | LBC3481/12 |
| LBC 3491/12 – Głośnik tubowy, tuba prostokątna, 10 W | LBC3491/12 |
| LBC 3492/12 – Głośnik tubowy, tuba okrągła, 20 W | LBC3492/12 |
| LBC 3493/12 Głośnik tubowy, tuba okrągła, 30 W | LBC3493/12 |

Reprezentowana przez:

Poland

Robert Bosch Sp. z o.o.
 Jutrzenki 105 str.
 02-231 Warszawa
 Phone: +48 22 715 4101
 Fax: +48 22 715 4105
 pl.securitysystems@bosch.com
 www.boschsecurity.pl