

LBC 3941/11 – Projektor dźwięku

www.boschsecurity.pl



BOSCH

Technologia bliżej nas



Advantage Line

Projektor dźwięku LBC 3941/11 łączy w sobie doskonałe parametry audio i stosunkowo niską cenę. Głośnik o mocy 6 W posiada bardzo szeroki kąt promieniowania oraz dyskretne wzornictwo. Dzięki stopniowi ochrony IP 65 możliwe jest użytkowanie głośnika w zastosowaniach wewnętrznych i zewnętrznych.

Możliwości

- ▶ Doskonała reprodukcja mowy i muzyki
- ▶ Bardzo szeroki kąt promieniowania
- ▶ Nowoczesne, dyskretne wzornictwo
- ▶ Prosta nastawa mocy wyjściowej
- ▶ Bryzgoszczelność

Dane techniczne

Parametry elektryczne*	
Moc maksymalna	9 W
Moc znamionowa	6 / 3 / 1,5 / 0,75 W
Poziom ciśnienia akustycznego przy 6 W / 1 W (1 kHz, 1 m)	96 / 88 dB (SPL)
Poziom ciśnienia akustycznego przy 6 W / 1 W (2 kHz, 1 m)	100 dB / 92 dB (SPL)
Kąt zasięgu przy 1 kHz / 4 kHz (-6 dB)	180° / 90°
Efektywne pasmo przenoszenia (-10 dB)	130 Hz – 18 kHz
Napięcie znamionowe	100 V
Impedancja znamionowa	1667 Ω
Połączenie	Kabel 5-żyłowy o dł. 2 m

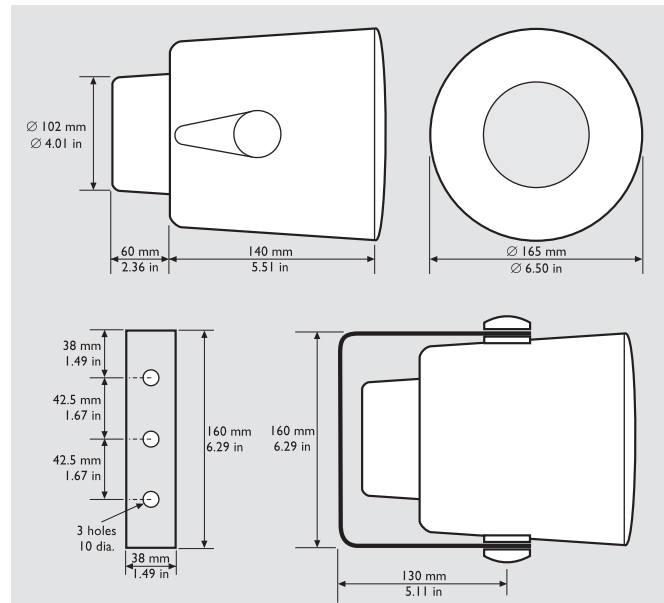
* Parametry techniczne zgodnie z IEC 60268-5

Parametry mechaniczne	
Wymiary (śr. x dł.)	165 x 200 mm
Rozmiar głośnika	100 mm
Ciężar	1,5 kg
Kolor	Biały (RAL 9010)
Ciężar magnesu	101 g

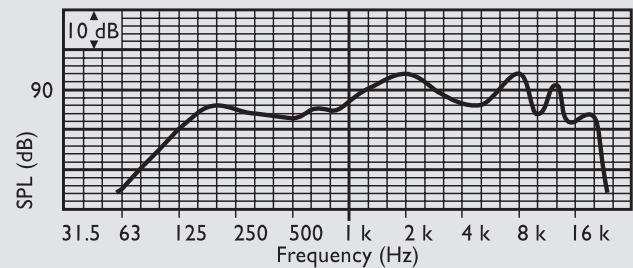
Parametry środowiskowe	
Temperatura pracy	-25°C ÷ +55°C
Temperatura przechowywania	-40°C ÷ +70°C
Wilgotność względna	< 95%

Certyfikaty i świadectwa	
Region	Certyfikacja
Europa	CE
Standardy bezpieczeństwa	Zgodnie z EN 60065
Odporność na wodę i kurz	IP 65, zgodnie z normą EN 60529
Niepalność	V0, zgodnie z normą UL 94

Planowanie
 Projektor jest dostarczany wraz z metalowym wspornikiem montażowym w kolorze białym. Wspornik posiada 3 otwory o średnicy 10 mm umożliwiające łatwy montaż projektora na ścianie lub suficie. Dzięki dwóm śrubom z białymi osłonami z tworzywa sztucznego projektor można skierować w żądanym kierunku. Urządzenie jest wyposażone w kabel połączeniowy o długości 2 m z 5 żyłami w różnych kolorach. Każda żyła dołączona jest do innego odczepu uzwojenia pierwotnego transformatora dopasowującego. Dzięki temu sterowanie mocą wyjściową (cała moc znamionowa, połowa, jedna czwarta i jedna ósma) może odbywać się bez zdejmowania obudowy.



Wymiary w mm



Pasmo przenoszenia

Zamówienia - informacje	
LBC 3941/11 – Projektor dźwięku	LBC3941/11

Reprezentowana przez:

Poland
 Robert Bosch Sp. z o.o.
 Jutrzenki 105 str.
 02-231 Warszawa
 Phone: +48 22 715 4101
 Fax: +48 22 715 4105
 pl.securitysystems@bosch.com
 www.boschsecurity.pl