

# LH1-UC30E Głośnik tubowy do odtwarzania muzyki

www.boschsecurity.pl



**BOSCH**  
Technologia bliżej nas



- ▶ Doskonała reprodukcja mowy i muzyki
- ▶ System dwudrożny
- ▶ Estetyczna obudowa z tworzywa ABS
- ▶ Miejsce na montaż opcjonalnej karty nadzoru poprawności działania linii/głośnika
- ▶ Certyfikat EN 54-24

Głośnik tubowy do odtwarzania muzyki Bosch LH1-UC30E posiada układ dwukierunkowy, który charakteryzuje się rozszerzonym pasmem przenoszenia i wysoką skutecznością, co sprawia, że doskonale nadaje się do reprodukcji wysokiej jakości mowy i muzyki.

## Podstawowe funkcje

Prostokątna tuba głośnika charakteryzuje się unikalnym połączeniem tuby z dwoma przetwornikami, po jednym dla niskich i wysokich częstotliwości. Dzięki temu głośnik emituje dźwięk o niespotykanej czystości.

Tuba jest wodoszczelna i może być stosowana w otoczeniu o dużej wilgotności. Dlatego nadaje się ona do zastosowań zewnętrznych, np. w obiektach sportowych, na stadionach, w parkach rekreacyjnych, na terenach wystawowych i w terminalach pasażerskich, a także do systemów nagłośnieniowych w obiektach zamkniętych.

Wykonany z tworzywa ABS głośnik tubowy i aluminiowy wspornik mają kolor jasnoszary (RAL 7035).

Głośnik LH1-UC30E jest przeznaczony do stosowania w dźwiękowych systemach ostrzegawczych i posiada certyfikat EN 54-24 oraz jest zgodny ze standardami BS 5839-8 i EN 60849.

Głośnik tubowy posiada wbudowane zabezpieczenie, które w przypadku pożaru i uszkodzenia głośnika zapobiega awarii obwodu, do którego głośnik jest podłączony. W ten sposób zostaje zachowana integralność systemu, co zapewnia poprawną pracę pozostałych głośników w innych strefach i dalszą możliwość informowania o sytuacji. Głośnik jest wyposażony w ceramiczny zespół zacisków, bezpiecznik termiczny oraz odporne na wysoką temperaturę okablowanie.

Posiada również miejsce na montaż opcjonalnej karty nadzoru poprawności działania linii/głośnika.

## Certyfikaty i świadectwa

Wszystkie głośniki firmy Bosch są tak skonstruowane, aby zapewnić nieprzerwaną emisję dźwięku o mocy znamionowej przez 100 godzin, co jest zgodne z wymaganiami normy IEC 268-5 (PHC). Firma Bosch opracowała specjalny test symulujący wystąpienie dodatkiego sprzężenia akustycznego (SAFE – Simulated Acoustical Feedback Exposure), aby

pokazać, że jej głośniki są w stanie emitować bez uszkodzenia przez krótki czas moc dwa razy większą od ich mocy znamionowej. Zapewnia to niezawodność działania nawet w warunkach ekstremalnych, co daje większe zadowolenie klienta, większą trwałość urządzenia i o wiele mniejsze prawdopodobieństwo uszkodzenia lub obniżenia jakości reprodukowanego dźwięku podczas eksploatacji.

Standardy bezpieczeństwa	Zgodnie z EN 60065
Ostrzeżenie	Zgodnie z EN 54-24 / BS 5839-8 / EN 60849
Niepalne tworzywo ABS	Zgodnie z UL 94 V 0
Odporność na wodę i kurz	Zgodnie z IEC 60529, IP 65
Siła wiatru	Zgodnie z NEN 6702 + A1, Bft 11

Region	Certyfikacja
Europa	CE
	CPD

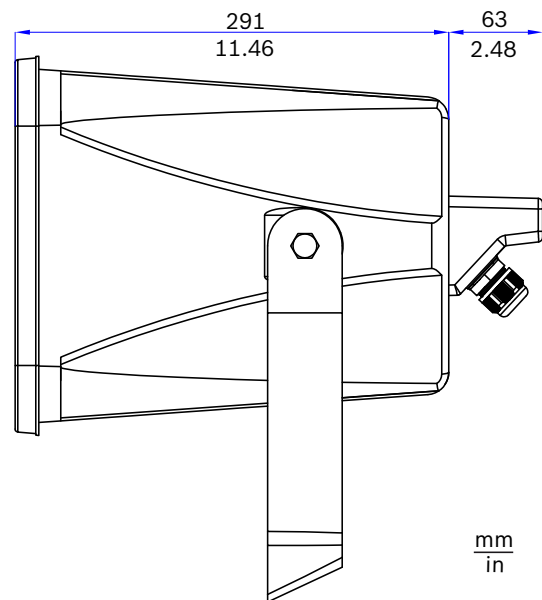
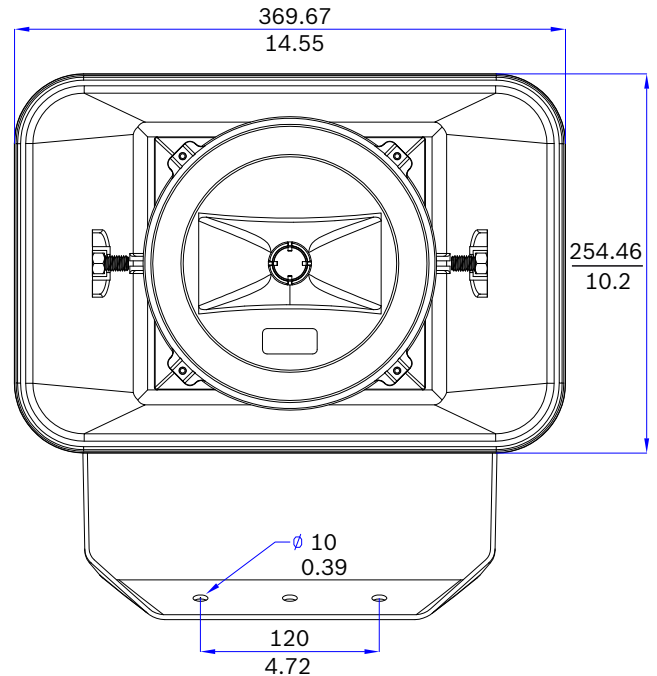
### Planowanie

Głośnik tubowy jest wyposażony w transformator napięcia 70 V i 100 V z odczepami na uzwojeniu pierwotnym, co umożliwia wybór różnych ustawień mocy wyjściowej.

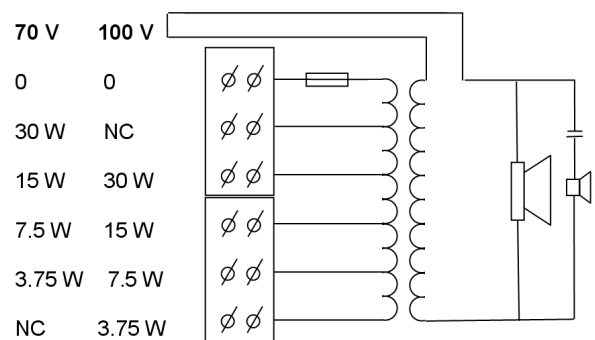
Za pomocą odpowiedniego odczepu możliwy jest wybór pełnej, połowy, jednej czwartej lub jednej ósmej mocy wyjściowej (w krokach co 3 dB).

Kabel połączeniowy przeprowadzany jest poprzez przepust kablowy z tworzywa ABS (PG 13.5) w tylnej pokrywie. Drugi otwór w pokrywie (standardowo zasłonięty zaślepką) umożliwia łatwe wykonanie połączenia przelotowego.

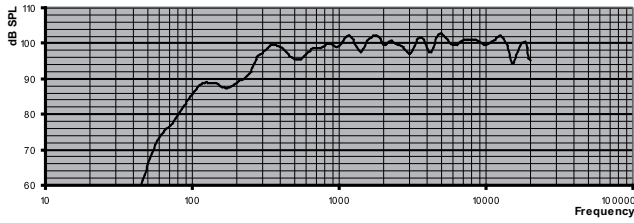
W tylnej pokrywie przewidziano miejsce na montaż opcjonalnej karty nadzoru poprawności działania linii/głośnika.



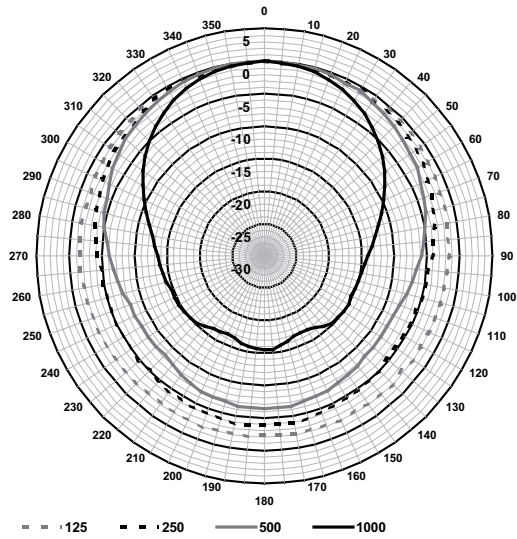
### Wymiary



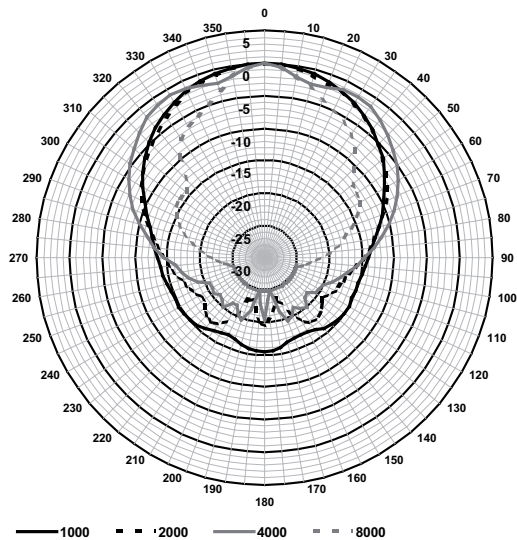
### Schemat połączeń



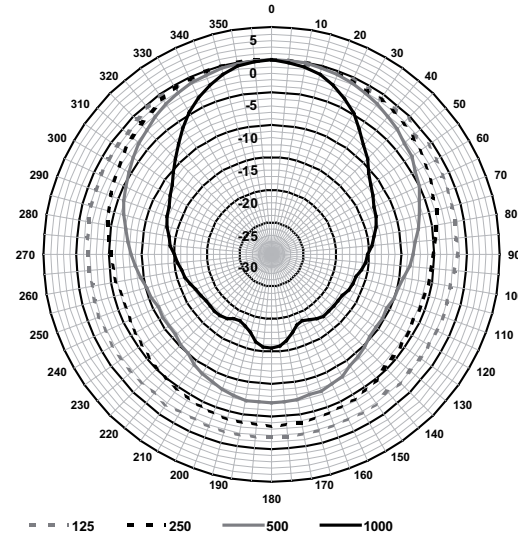
Pasmo przenoszenia



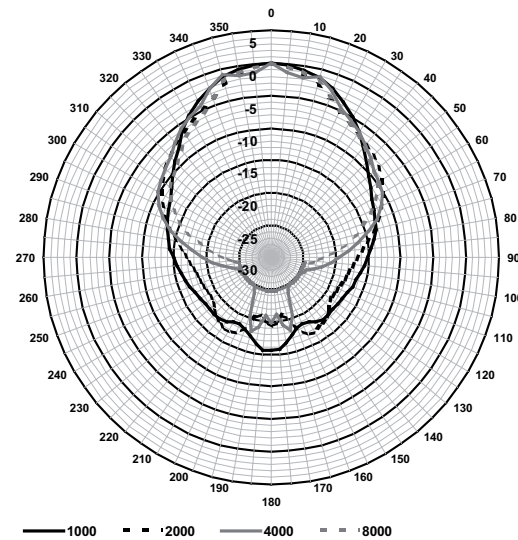
Charakterystyka kierunkowości w pionie (pomiar szumem różowym, normalizowanym wg osi 0°)



Charakterystyka kierunkowości w pionie (pomiar szumem różowym, normalizowanym wg osi 0°)



Charakterystyka kierunkowości w poziomie (pomiar szumem różowym, normalizowanym wg osi 0°)



Charakterystyka kierunkowości w poziomie (pomiar szumem różowym, normalizowanym wg osi 0°)

Czułość pasma oktawowego\*

	SPL pasma oktawowego 1 W / 1 m	Całkowite SPL pasma oktawowego 1 W / 1 m	Całkowite SPL pasma oktawowego Pmax / 1 m
125 Hz	87,8	-	-
250 Hz	95,5	-	-
500 Hz	97,6	-	-
1000 Hz	100,1	-	-
2000 Hz	100,4	-	-
4000 Hz	100,4	-	-

8000 Hz	100,2	-	-
A-ważone	-	97,1	110,6
Lin-ważone	-	97,8	111,7

## Kąty promieniowania pasma oktawowego

	W poziomie	W pionie	
125 Hz	360	360	
250 Hz	360	360	
500 Hz	141	180	
1000 Hz	68	98	
2000 Hz	60	96	
4000 Hz	68	118	
8000 Hz	54	55	

## Tabela parametrów odniesienia

\* (wszystkie pomiary wykonywane są z sygnałem szumu różowego; wartości podane w dBSPL).

## Dołączone części

1	LH1-UC30E
1	Przepust kablowy PG13.5 (zamocowany)

## Dane techniczne

## Parametry elektryczne\*

Moc maksymalna	45 W
Moc znamionowa (PHC)	30 W
Odczepy mocy	30 / 15 / 7,5 / 3,75 W
Poziom ciśnienia akustycznego przy mocy znam. / 1 W (1 kHz, 1 m)	115 / 100 dB (SPL)
Efektywne pasmo przenoszenia (-10 dB)	212 Hz – 20 kHz

## Kąt promieniowania przy 1 kHz / 4 kHz (-6 dB)

W poziomie	68° / 68°
W pionie	98° / 118°
Wejściowe napięcie znamionowe	70 / 100 V
Impedancja znamionowa	167 / 333 Ω
Złącze	6-stykowy zespół zacisków śrubowych

\* Parametry techniczne zgodnie z IEC 60268-5


## Parametry mechaniczne

Wymiary (wys. x szer. x gł.)	255 x 370 x 354 mm
Ciężar	5,5 kg

Kolor	Jasnoszary (RAL 7035)
Materiał (tuba / wspornik)	ABS / aluminium
Średnica kabla	6 mm ÷ 12 mm

## Parametry środowiskowe

Temperatura pracy	-25°C ÷ +55°C
Temperatura przechowywania	-40°C ÷ +70°C
Wilgotność względna	<95%

 1438
Bosch Security Systems BV Torenallee 49, 5617BA Eindhoven, The Netherlands 10 1438-CPD-0252
EN 54-24:2008 Loudspeaker for voice alarm systems for fire detection and fire alarm systems for buildings  Music Horn Loudspeaker 30W LH1-UC30E Type B

## Zamówienia - informacje

## LH1-UC30E Głośnik tubowy do odtwarzania muzyki

30 W

Numer zamówienia **LH1-UC30E**

**Reprezentowana przez:**

**Poland**

Robert Bosch Sp. z o.o.  
Jutrzenki 105 str.  
02-231 Warszawa  
Phone: +48 22 715 4101  
Fax: +48 22 715 4105  
pl.securitysystems@bosch.com  
www.boschsecurity.pl