

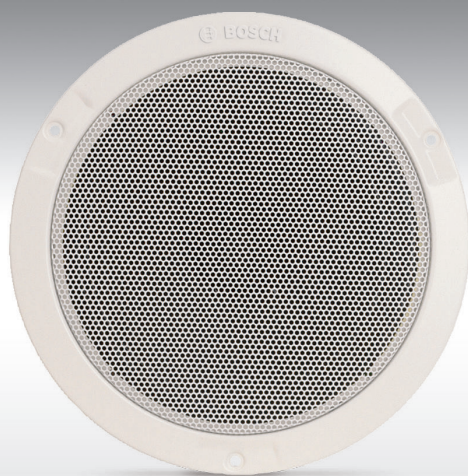
LHM 0606/xx Głośnik sufitowy

www.boschsecurity.pl



BOSCH

Technologia bliżej nas



Advantage Line

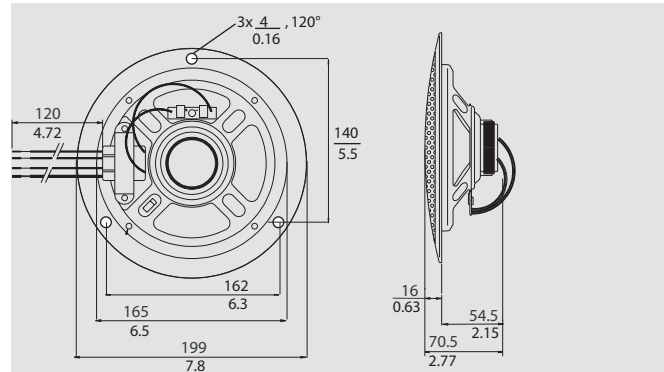
Model LHM 0606/xx to ekonomiczny, uniwersalny głośnik sufitowy o mocy 6 W. Wersja /00 jest przeznaczona do montażu sufitowego za pomocą wkrętów, a wersja /10 – za pomocą uchwytów. Dostępna jest opcjonalna osłona przeciwpożarowa LBC 3080/01.

Możliwości

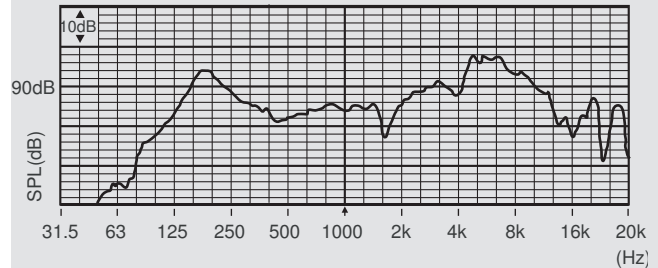
- ▶ Przeznaczony do odtwarzania mowy i muzyki
- ▶ Płaski montaż w sufitach podwieszanych
- ▶ Łatwa instalacja
- ▶ Prosta regulacja poziomu mocy wyjściowej
- ▶ Dyskretny wygląd pasujący niemal do każdego wnętrza

Dane techniczne

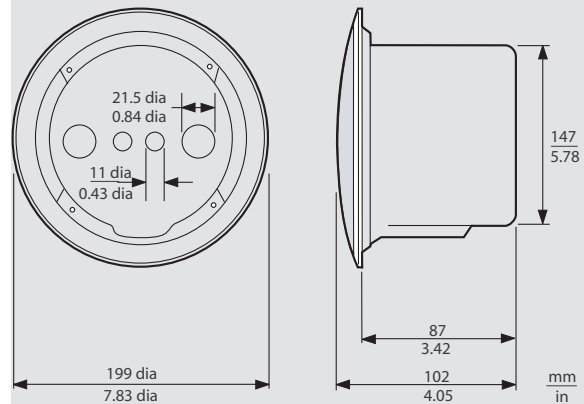
Parametry elektryczne	
Moc maksymalna	9 W
Moc znamionowa	6 / 3 / 1,5 W
Poziom ciśnienia akustycznego przy 6 W / 1 W (1 kHz, 1 m)	94 dB / 86 dB (SPL)
Poziom ciśnienia akustycznego przy 6 W / 1 W (4 kHz, 1 m)	106 dB / 98 dB (SPL)
Efektywne pasmo przenoszenia (-10 dB)	80 Hz - 18 kHz
Kąt zasięgu przy 1 kHz / 4 kHz (-6 dB)	175° / 55°
Napięcie znamionowe	100 V
Impedancja znamionowa	1667 Ω
Połączenie	Wolne końcówki kabla
Parametry mechaniczne	
Średnica	199 mm
Maks. głębokość	70,5 mm
Średnica otworu montażowego	165 + 5 mm
Rozmiar głośnika	152,4 mm
Ciężar	620 g
Kolor	Biały (RAL 9010)
Parametry środowiskowe	
Temperatura pracy	-25°C ÷ +55°C
Temperatura przechowywania	-40°C ÷ +70°C
Wilgotność względna	< 95%
Certyfikaty i świadectwa	
Standardy bezpieczeństwa	Zgodnie z EN 60065
Montaż	
Głośnik może zostać łatwo i szybko zainstalowany w suficie podwieszonym. W wersji /00 mocuje się go trzema białymi wkrętami (w komplecie). W wersji /10 mocuje się go w suficie podwieszonym za pomocą dwóch sprężynujących uchwyty. Głośnik jest dostarczany wraz z odpowiednim szablonem do wycięcia otworu montażowego o śr. 165 mm.	
Trzy odczepy na uzwojeniu pierwotnym transformatora umożliwiają ustawienie maksymalnej mocy wyjściowej na wartość znamionową, jej połowę lub jedną czwartą.	
Osłona przeciwpożarowa	
Podczas pożaru do przestrzeni ponad sufitem podwieszonym, gdzie zamontowane są głośniki, mogą przedostać się płomienie, co może spowodować rozprzestrzenienie się pożaru w całym budynku. Aby uniemożliwić przedostanie się płomieni poprzez głośniki sufitowe, należy je wyposażyć w opcjonalną stalową osłonę przeciwpożarową LBC 3080/01. Przymocowana jest do głośnika za pomocą wkrętów samogwintujących dostarczanych wraz z osłoną. Osłona posiada otwory przepustowe dla 2 gumowych pierścieni uszczelniających i 2 przepustów kabli połączeniowych (PG13).	



Wymiary modelu LHM 0606/x0, w mm



Pasmo przenoszenia



Głośnik LHM 0606/xx z osłoną przeciwpożarową LBC 3080/01 – wymiary w mm

Zamówienia - informacje	
LHM 0606/10 Głośnik sufitowy	LHM0606/00
LHM 0606/10 Głośnik sufitowy	LHM0606/10
Sprzęt	
LBC 1256/00 Zespół zacisków EVAC	LBC1256/00
LBC 3080/01 Osłona przeciwpożarowa	LBC 3080/01

Reprezentowana przez:

Poland
 Robert Bosch Sp. z o.o.
 Jutrzenki 105 str.
 02-231 Warszawa
 Phone: +48 22 715 4101
 Fax: +48 22 715 4105
 pl.securitysystems@bosch.com
 www.boschsecurity.pl