

LP1-UC10E-1 Kierunkowy projektor dźwięku

www.boschsecurity.pl



BOSCH
Technologia bliżej nas



- ▶ Doskonała reprodukcja mowy i muzyki
- ▶ Zintegrowany kabel połączeniowy
- ▶ Montaż sufitowy lub ścienny
- ▶ Wodo- i pyłoszczelność zgodnie z IP 65
- ▶ Certyfikat EN 54-24

Model LP1-UC10E-1 jest projektorem dźwięku o mocy 10 W przeznaczonym do odtwarzania mowy i muzyki z wysoką jakością w różnorodnych instalacjach nagłośnieniowych obiektów zamkniętych i otwartych. Nowoczesne wzornictwo zapewnia dostosowanie zarówno do tradycyjnego, jak i nowoczesnego wystroju wnętrz. Głośnik może być również stosowany w dźwiękowych systemach ostrzegawczych.

Podstawowe funkcje

Doskonała jakość dźwięku

Zastosowanie wysokiej jakości przetworników w połączeniu z zaawansowaną filtracją zaowocowało bardzo naturalną reprodukcją dźwięku z doskonale brzmiącymi basami.

Głośnik do dźwiękowych systemów ostrzegawczych

Głośnik do dźwiękowych systemów ostrzegawczych jest specjalnie zaprojektowany z myślą o zastosowaniu w budynkach, gdzie wymagania dotyczące jakości systemu komunikacji głosowej określone są w odpowiednich przepisach. Głośnik LP1-UC10E-1 jest przeznaczony do dźwiękowych systemów ostrzegawczych. Okablowanie projektora dźwięku

umożliwia dołączenie opcjonalnej płyty nadzoru poprawności działania linii / głośnika montowanej na zewnątrz urządzenia. Głośnik posiada wbudowane zabezpieczenie, które w przypadku pożaru i uszkodzenia głośnika nie spowoduje awarii w obwodzie, do którego był dołączony. W ten sposób zostaje zachowana integralność systemu, co zapewnia poprawną pracę pozostałych głośników w innych strefach i dalszą możliwość informowania o rozwoju sytuacji. Głośnik posiada ceramiczny zespół zacisków, bezpiecznik termiczny oraz odporne na wysoką temperaturę okablowanie.

Projektor dźwięku jest wykonany z wytrzymałego, niepalnego tworzywa ABS w kolorze białym, zgodnego z klasą UL 94 V 0.

Certyfikaty i świadectwa

Gwarancja najwyższej jakości

Wszystkie głośniki firmy Bosch są skonstruowane w sposób pozwalający na zapewnienie nieprzerwanej emisji dźwięku o mocy znamionowej przez 100 godzin, co jest zgodne z wymaganiami IEC 268-5 (PHC). Firma Bosch opracowała specjalny test symulujący wystąpienie dodatniego sprzężenia akustycznego

(SAFE – Simulated Acoustical Feedback Exposure), aby pokazać, że jej głośniki są w stanie emitować bez uszkodzenia przez krótki czas moc dwa razy większą od ich mocy znamionowej. Zapewnia to niezawodność działania nawet w warunkach ekstremalnych, co daje większe zadowolenie klienta, dłuższy czas życia urządzenia i mniejsze prawdopodobieństwo uszkodzenia lub obniżenia jakości reprodukowanego dźwięku podczas eksploatacji.

Bezpieczeństwo

W przypadku wszystkich swoich urządzeń firma Bosch przywiązuje szczególną uwagę do zapewnienia zgodności z obowiązującymi normami bezpieczeństwa. Wszystkie części plastikowe są wykonane z wytrzymałego niepalnego tworzywa ABS (zgodnie z UL 94 V 0). Opisywane projektory dźwięku spełniają wymogi normy bezpieczeństwa i instalacji EN 60065.

Odporność na wodę i kurz	Zgodnie z IEC 60529, IP 65
Ostrzeżenie	Zgodnie z EN 54-24 / BS 5839-8 / EN 60849

Region	Certyfikacja
Europa	CE
	CPD
Polska	CNBOP

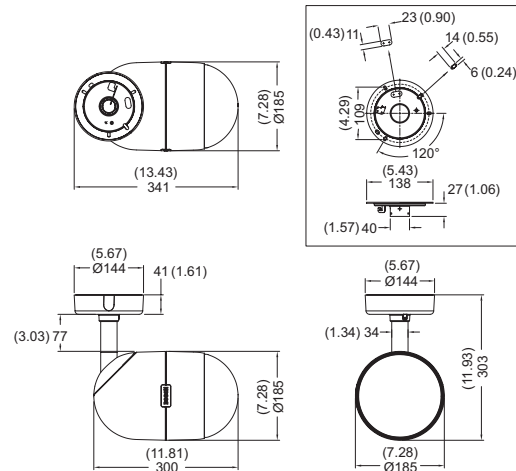
Planowanie

Montaż

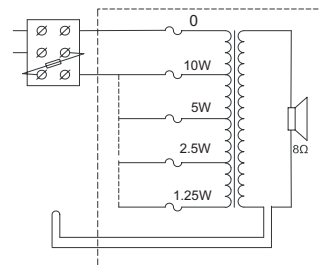
Na łatwość instalacji zasadniczy wpływ ma sposób montażu: po pierwsze do ściany lub sufitu mocuje się płytę montażową, po drugie do płyty montażowej przymocowana jest linka bezpieczeństwa, która umożliwia instalatorowi tymczasowe zawieszenie głośnika w trakcie instalacji. Po dołączeniu okablowania projektor dźwięku może być przymocowany do płyty montażowej za pomocą nakrętki śruby mocującej i można ustalić jego położenie w płaszczyźnie poziomej. Pokrywa zaślania śruby mocujące i okablowanie. Uniwersalny wspornik montażowy umożliwia dowolne kierowanie projektora w płaszczyźnie poziomej i pionowej. Projektor może być na stałe umocowany w pozycji pionowej za pomocą wkrętu dla gniazda do montażu wpuszczanego wkręcanego przez mały otwór znajdujący się z tyłu obudowy. Po przeciwnych stronach pokrywy znajdują się dwa otwory o średnicy 16 mm (standardowo zaślone zaślonekami) umożliwiające przelotowe dołączanie okablowania.

Regulacja mocy

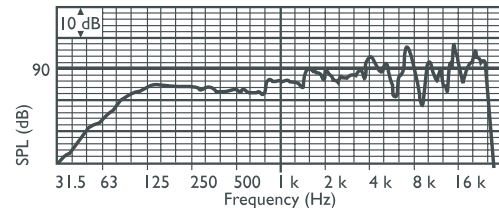
W głośniku znajduje się ceramiczny zespół zacisków do dołączania okablowania. Głośnik ustawiony jest standardowo na pełną moc wyjściową. Połowę, jedną czwartą lub jedną ósmą mocy wyjściowej uzyskuje się poprzez dołączenie do zespołu zacisków kabla w odpowiednim kolorze.



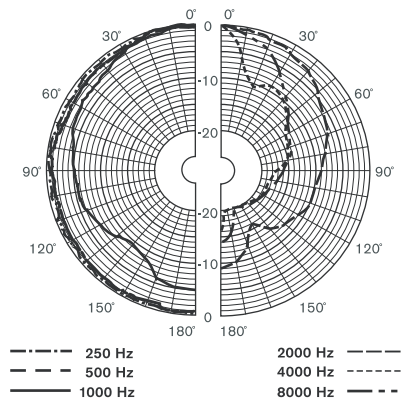
Wymiary w mm



Schemat połączeń



Pasmo przenoszenia



Charakterystyka kierunkowości (pomiar szumem różowym)

Czułość pasma oktawaowego*

	SPL pasma oktawaowego 1 W / 1 m	Całkowite SPL pasma oktawaowego 1 W / 1 m	Całkowite SPL pasma oktawaowego Pmax / 1 m
125 Hz	84,0	-	-
250 Hz	84,3	-	-
500 Hz	84,4	-	-
1000 Hz	86,0	-	-
2000 Hz	89,4	-	-
4000 Hz	91,1	-	-
8000 Hz	94,3	-	-
A-ważone	-	88,2	97,7
Lin-ważone	-	89,9	98,3

Kąty promieniowania pasma oktawaowego

	W poziomie	W pionie	
125 Hz	360	360	
250 Hz	360	360	
500 Hz	360	360	
1000 Hz	224	224	
2000 Hz	124	124	
4000 Hz	63	63	
8000 Hz	35	35	

Tabela parametrów odniesienia* (wszystkich pomiarów dokonano z sygnałem szumu różowego; wartości podane w dBSPL).

Dane techniczne

Parametry elektryczne*

Moc maksymalna	15 W
Moc znamionowa	10 / 5 / 2,5 / 1,25 W
Poziom ciśnienia akustycznego przy mocy 10 W/1 W (1kHz, 1 m)	96 dB / 86 dB (SPL)
Kąt promieniowania przy 1 kHz / 4 kHz (-6 dB)	220° / 65°
Efektywne pasmo przenoszenia (-10 dB)	75 Hz – 20 kHz
Napięcie znamionowe	100 V
Impedancja znamionowa	1000 Ω
Złącze	3-stykowy zespół zacisków śrubowych

*) Parametry techniczne zgodnie z IEC 60268-5

Parametry mechaniczne

Wymiary (śr. x dł.)	185 x 300 mm
Ciężar	3 kg
Kolor	Biały (RAL 9010)
Materiał	Tworzywo ABS

Parametry środowiskowe

Temperatura pracy	-25°C ÷ +55°C
Temperatura przechowywania	-40°C ÷ +70°C
Wilgotność względna	<95%



1438

Bosch Security Systems BV
Torenallee 49, 5617BA Eindhoven, The Netherlands
10
1438-CPD-0258

EN 54-24:2008

Loudspeaker for voice alarm systems
for fire detection and fire alarm systems for buildings

Unidirectional Sound Projector 10W
LP1-UC10E-1
Type B

Zamówienia - informacje

LP1-UC10E-1 Kierunkowy projektor dźwięku

10 W, biały plastik ABS

Numer zamówienia LP1-UC10E-1

Reprezentowana przez:

Poland

Robert Bosch Sp. z o.o.
Jutrzenki 105 str.
02-231 Warszawa
Phone: +48 22 715 4101
Fax: +48 22 715 4105
pl.securitysystems@bosch.com
www.boschsecurity.pl