

# PLE-1CS Stacja wywoławcza do wywołań ogólnych Plena

www.boschsecurity.pl



**BOSCH**  
Technologia bliżej nas



- ▶ Przycisk PTT do wywołań i aktywacji
- ▶ Monostabilny lub bistabilny
- ▶ Zielona dioda LED sygnalizująca aktywność mikrofonu
- ▶ Stabilna konstrukcja z metalową podstawą oraz kablem połączeniowym o długości 2 m z blokowanym złączem typu Euro
- ▶ Zasilanie phantom ze wzmacniacza

Stołowy mikrofon Plena to wysokiej jakości, wolnostojący, kierunkowy mikrofon pojemnościowy przeznaczony głównie do emisji wywołań w systemach nagłośnieniowych. Jego ciężka metalowa podstawa z gumowymi nóżkami zapewnia stabilność na każdej płaskiej powierzchni. Poza instalacją wolnostojącą, specjalna konstrukcja umożliwia elegancki montaż płaski w blatach stołów.

## Podstawowe funkcje

Przycisk mikrofonowy PTT nie służy tylko do włączania mikrofonu, ale również umożliwia sterowanie stykami priorytetowymi, w jakie wyposażone są wzmacniacze serii Plena. Charakterystykę przełączania przycisku PTT można ustawić za pomocą wewnętrznego przełącznika na działanie monostabilne (mikrofon włączony jak długo przycisk pozostaje naciśnięty) lub bistabilne (pierwsze naciśnięcie włącza mikrofon, drugie wyłącza).

Mikrofon wyposażony jest w kabel połączeniowy o długości 2 m, zakończony 5-stykowym złączem Euro, przez które wyprowadzony jest symetryczny sygnał

audio i styk priorytetowy. Jeżeli styk priorytetowy nie jest wymagany, mikrofon może być podłączony do wzmacniacza za pomocą 3-stykowego złącza Euro.

Zielona dioda LED sygnalizuje aktywność mikrofonu w chwili naciśnięcia przycisku PTT.

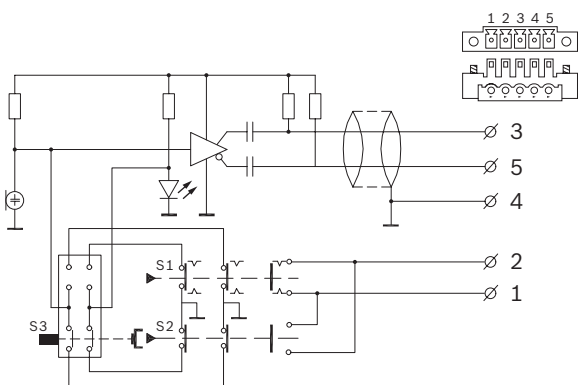
## Elementy sterujące i wskaźniki

- Przycisk PTT
- Dioda LED stanu przycisku PTT

## Certyfikaty i świadectwa

Standardy bezpieczeństwa	zgodnie z EN 60065
Odporność	zgodnie z EN 55103-2
Emisja	zgodnie z EN 55103-1
Region	Certyfikacja
Europa	CE

## Planowanie



Schemat połączeń

## Dołączone części

Ilość	Element
1	PLE-1CS Stacja wywoławcza do wywołań ogólnych PLENA

## Dane techniczne

## Parametry elektryczne

Zasilanie fantomowe	
Napięcie zasilania	12 - 48 V
Pobór prądu	<8 mA
Parametry użytkowe	
Czułość	0,7 mV przy 85 dB SPL (2 mV / Pa)
Maks. wejściowy poziom natężenia dźwięku	110 dB SPL
Zniekształcenia	<0,6% (przy maks. sygnale wejściowym)
Równoważny poziom szumów wejściowych	28 dB SPL (tzn. stosunek sygnał / szum 66 dBA przy poziomie odniesienia 1 Pa)
Pasma przenoszenia	100 Hz - 16 kHz
Impedancja wyjściowa	200 Ω

## Parametry mechaniczne

Wymiary (wys. x szer. x gł.)	40 x 100 x 235 mm
Ciężar	Ok. 1 kg
Kolor	Grafitowy z elementami srebrnymi
Długość wspornika z mikrofonem	390 mm
Długość kabla	2 m

## Parametry środowiskowe

Temperatura pracy	-10°C ÷ +45°C
Temperatura przechowywania	-40°C ÷ +70°C
Wilgotność względna	<95%

## Zamówienia - informacje

**PLE-1CS Stacja wywoławcza do wywołań ogólnych Plena**

konstrukcja z metalową podstawą oraz kablem połączeniowym o długości 2 m z blokowany złączem typu Euro

Numer zamówienia **PLE-1CS**

**Reprezentowana przez:**

**Poland**

Robert Bosch Sp. z o.o.  
Jutrzenki 105 str.  
02-231 Warszawa  
Phone: +48 22 715 4101  
Fax: +48 22 715 4105  
pl.securitysystems@bosch.com  
www.boschsecurity.pl