

## SPECYFIKACJA TECHNICZNA

### AI-1

Moduł wejść analogowych

#### OPIS:

AI-1 to ośmiokanałowy moduł wejść dla matrycy Dynacord P64. Sygnały do urządzenia wchodzą przez złącza Euroblock.

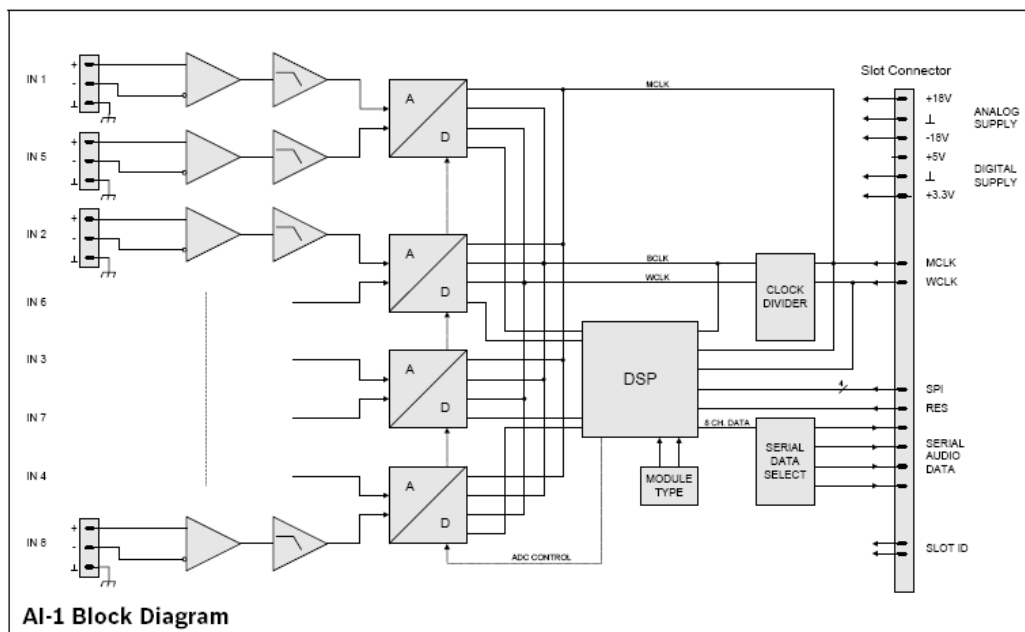
#### SPECYFIKACJA:

- Wejścia analogowe, symetryczne
- Poziom wejściowy (nominalny): +6dBu
- Poziom wejściowy (maksymalny): +21dBu
- Impedancja wejścia: 20kohm
- Konwerter A/D: 28-bit, sigma-delta, 128 krotne próbkowanie
- Pasma przenoszenia: 20Hz-20kHz (-0,5dB)
- Stosunek sygnał-szum (A-ważone): 117dB
- THD+N: <0,005%
- Próbkowanie: 48kHz
- Format zapisu: 24-bitowy, przetwarzanie 48-bitowe
- Opóźnienie sygnału: 1.3s

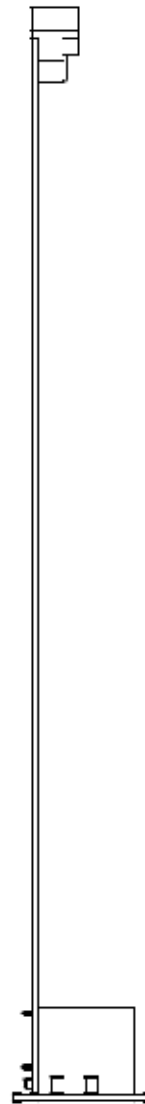
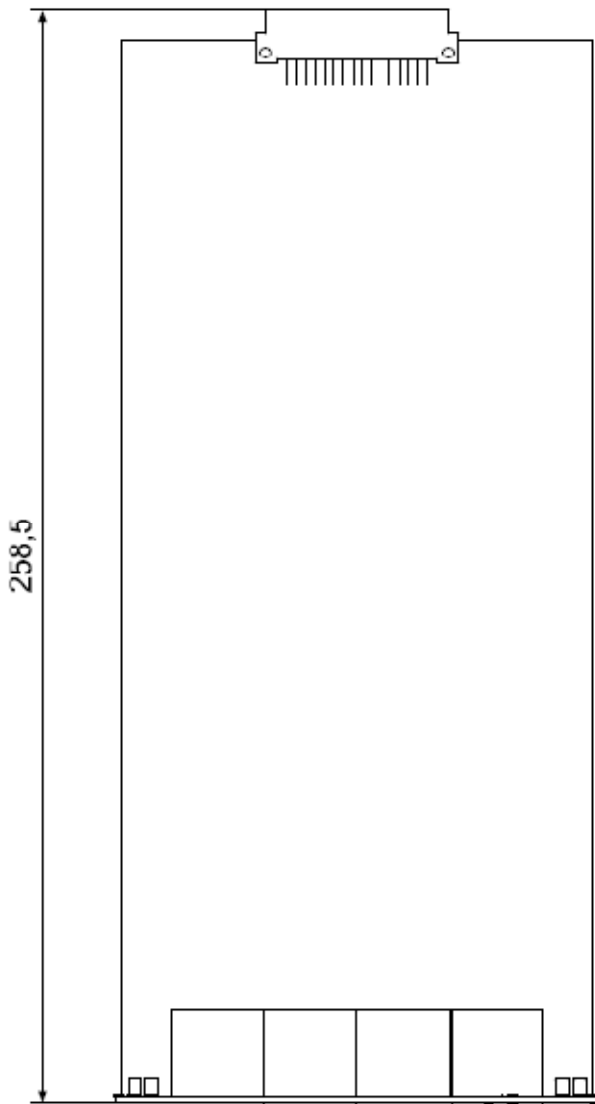
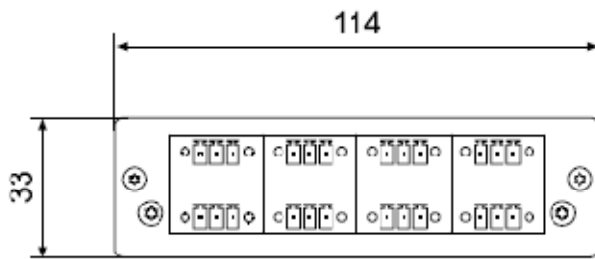
#### NUMER ZAMÓWIENIA:

AI-1	Moduł wejść analogowych	D 170 324
------	-------------------------	-----------

#### SCHEMAT BLOKOWY:



## WYMIARY:



12000 Portland Avenue, South, Burnsville, MN 55337, USA  
Phone: +1 952/844-4051, Fax: +1 952/884-0043

[www.dynacord.com](http://www.dynacord.com)

©Bosch Communications System



Dystrybucja na terenie Polski  
Tommex Żebrowscy Spółka Jawna  
02-776 Warszawa, ul. Arkadowa 29

[www.tommex.pl](http://www.tommex.pl)