

## SPECYFIKACJA TECHNICZNA

### CM-1

Moduł CobraNet

#### OPIS:

CM-1 to moduł CobraNet dla wielokanałowej transmisji danych audio - umożliwiającą na transmisję 32 kanałów wchodzących i 32 kanałów wychodzących.

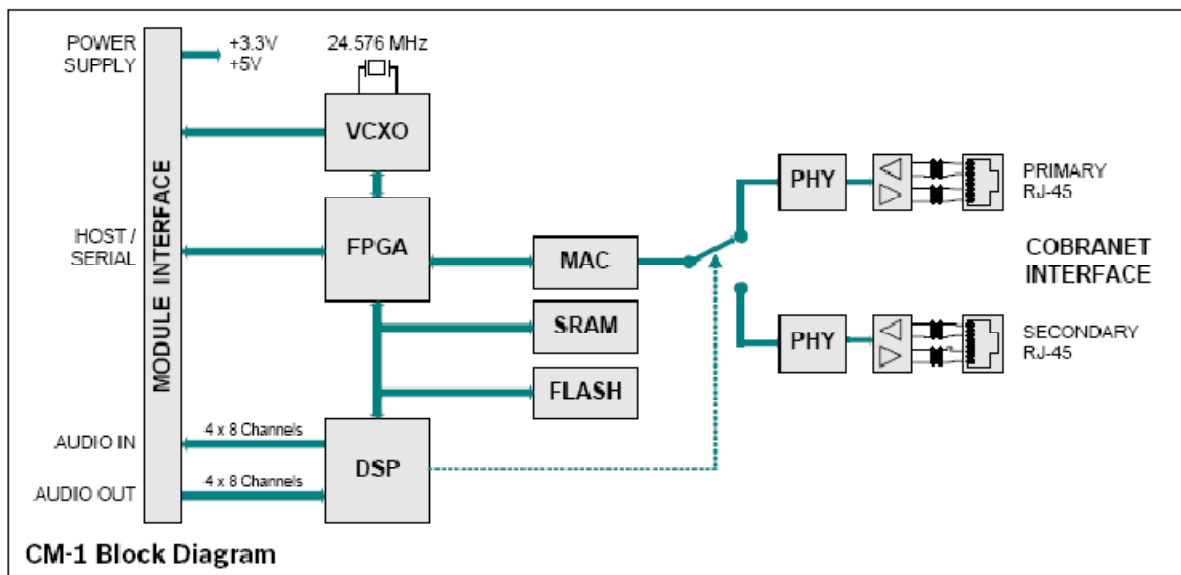
#### SPECYFIKACJA:

- Zasilanie: +3.3 V DC, +/- 0.3V / 1.2 A; +5 V DC, +/- 0.25 V / 100 mA
- Złącza Ethernet: 100MBit/s, RJ-45, redundantne IEEE 802.3u standard
- Próbkowanie: 48kHz
- Rozdzielczość próbkowania: 16, 20, 24 bity
- Ilość kanałów: 32 x 32
- Latencja w sieci: 1.33 / 2.66 / 5.33 ms przełączalna

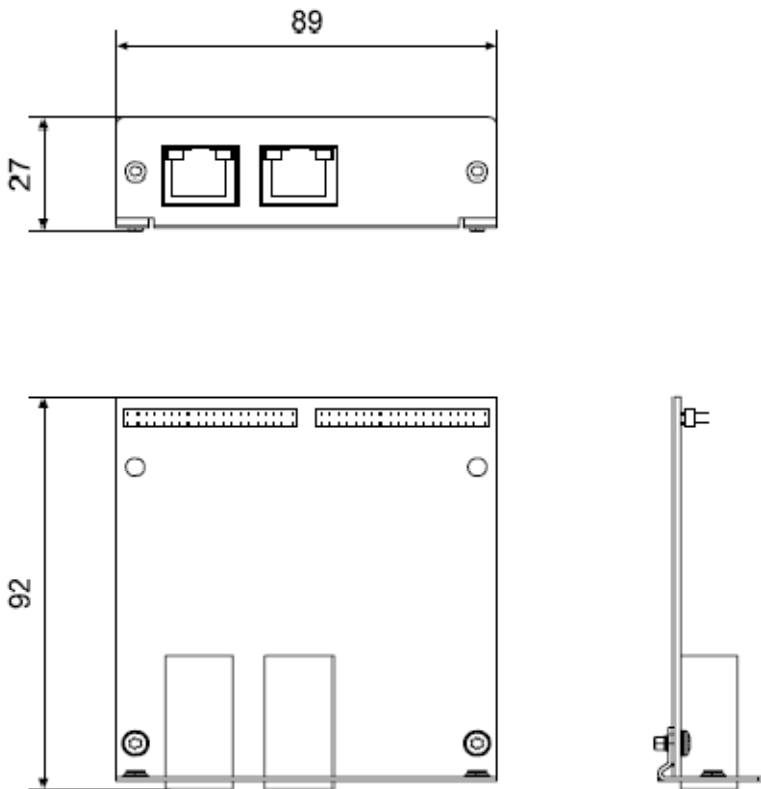
#### NUMER ZAMÓWIENIA:

CM-1	Moduł CobraNet	D 170 327
------	----------------	-----------

#### SCHEMAT BLOKOWY:



## WYMIARY:



12000 Portland Avenue, South, Burnsville, MN 55337, USA  
Phone: +1 952/844-4051, Fax: +1 952/884-0043

[www.dynacord.com](http://www.dynacord.com)

©Bosch Communications System



Dystrybucja na terenie Polski  
Tommex Żebrowscy Spółka Jawna  
02-776 Warszawa, ul. Arkadowa 29

[www.tommex.pl](http://www.tommex.pl)