

SPECYFIKACJA TECHNICZNA

DI-1

Moduł wejść cyfrowych

OPIS:

DI-1 to ośmiokanałowy moduł wejść cyfrowych dla matrycy Dynacord P64. Sygnały mogą wchodzić do urządzenia przez gniazda Euroblock oraz gniazda optyczne.

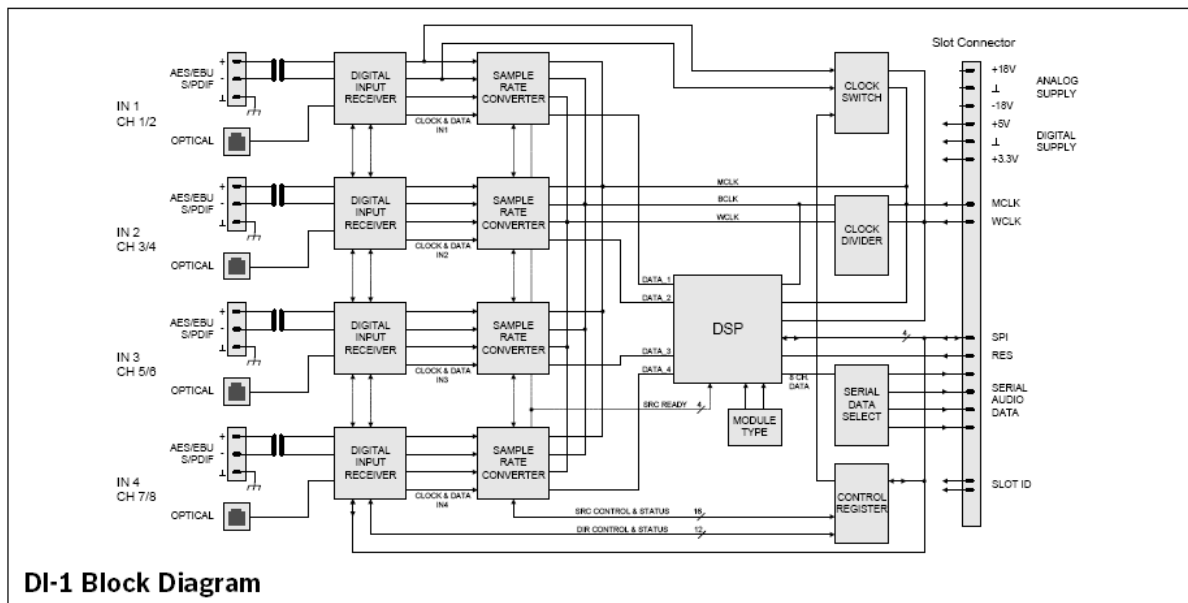
SPECYFIKACJA:

- Wejścia cyfrowe AES/EBU, S/PDIF, optyczne
- Pasmo przenoszenia: 20Hz-20kHz (-0,1dB)
- Stosunek sygnał-szum (A-ważone): 128dB
- THD+N: <0,0001%
- Próbkiowanie: 32-192kHz
- Format zapisu: 24-bitowy, przetwarzanie 48-bitowe
- Opóźnienie sygnału: 0,1s

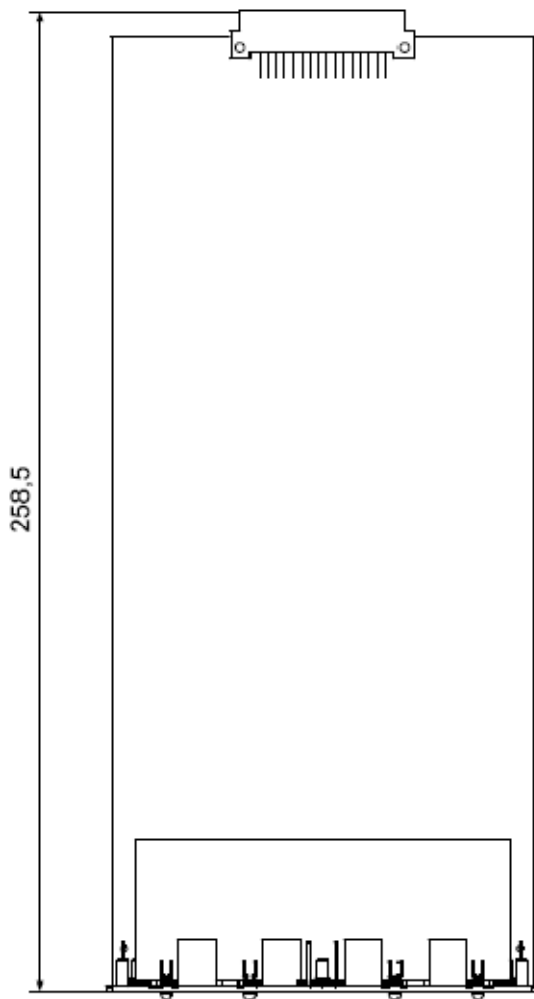
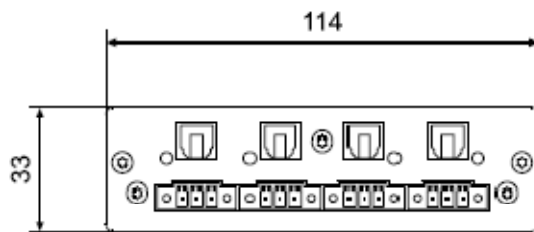
NUMER ZAMÓWIENIA:

DI-1	Moduł wejść cyfrowych	D 170 366
------	-----------------------	-----------

SCHEMAT BLOKOWY:



WYMIARY:



12000 Portland Avenue, South, Burnsville, MN 55337, USA
Phone: +1 952/844-4051, Fax: +1 952/884-0043

www.dynacord.com

©Bosch Communications System



Dystrybucja na terenie Polski
Tommex Żebrowscy Spółka Jawna
02-776 Warszawa, ul. Arkadowa 29

www.tommex.pl