

SPECYFIKACJA TECHNICZNA

DO-1

Moduł wyjść cyfrowych

OPIS:

DO-1 to ośmiokanałowy moduł wyjść cyfrowych dla matrycy Dynacord P64. Sygnały mogą wychodzić z urządzenia przez gniazda Euroblock.

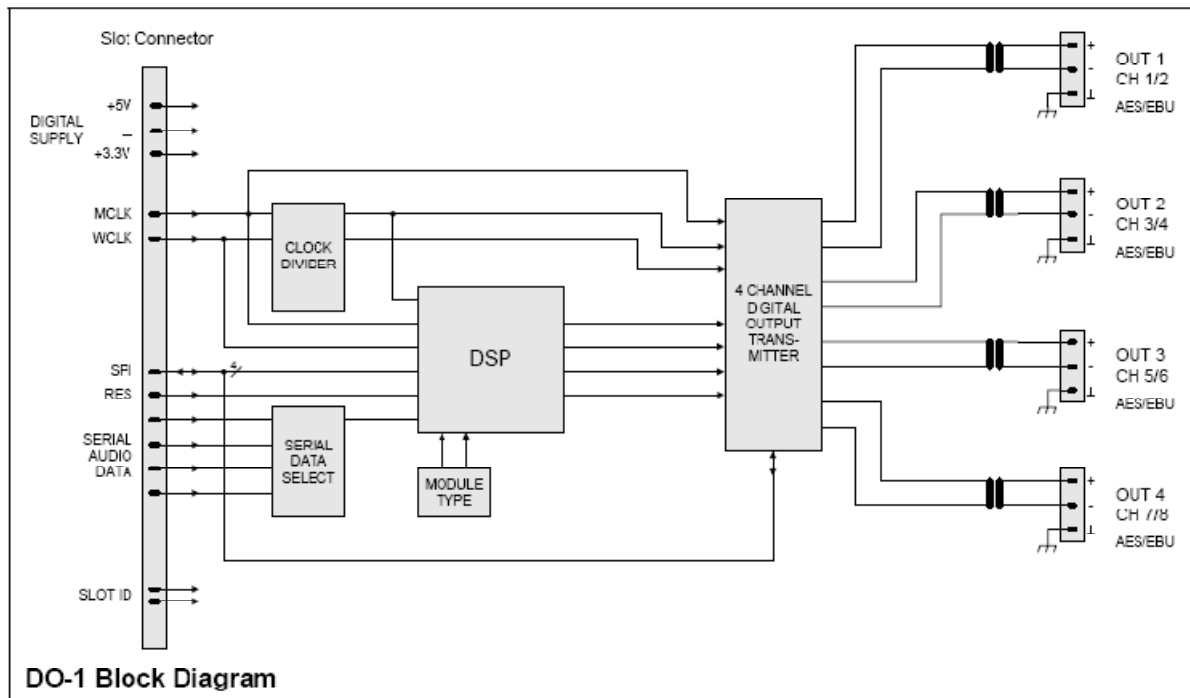
SPECYFIKACJA:

- Wyjścia cyfrowe AES/EBU
- Pasmo przenoszenia: 20Hz-20kHz (-0,1dB)
- Stosunek sygnał-szum (A-ważone): 144dB
- THD+N: <0,00002%
- Próbkowanie: 48kHz
- Format zapisu: 24-bitowy, przetwarzanie 48-bitowe
- Opóźnienie sygnału: 0,065ms

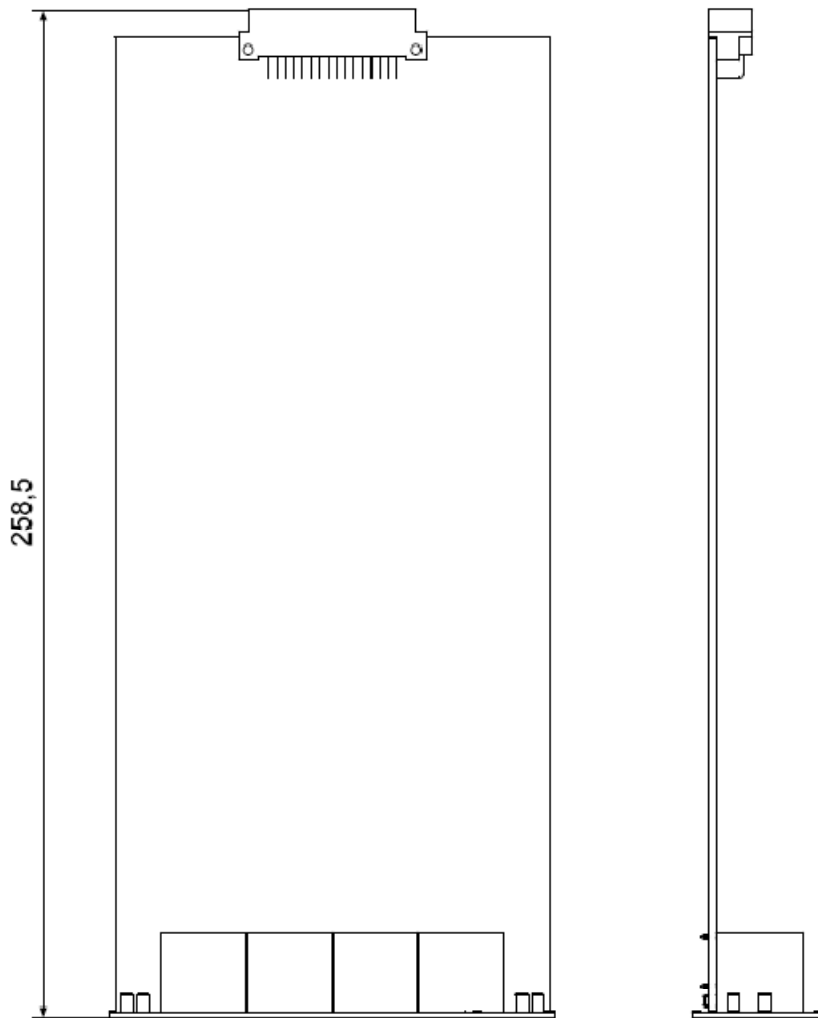
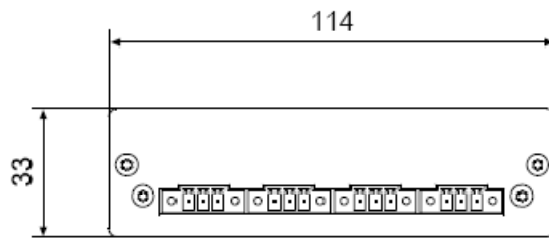
NUMER ZAMÓWIENIA:

DO-1	Moduł wyjść cyfrowych	D 170 367
------	-----------------------	-----------

SCHEMAT BLOKOWY:



WYMIARY:



12000 Portland Avenue, South, Burnsville, MN 55337, USA
Phone: +1 952/844-4051, Fax: +1 952/884-0043

www.dynacord.com

©Bosch Communications System



Dystrybucja na terenie Polski
Tommex Żebrowscy Spółka Jawna
02-776 Warszawa, ul. Arkadowa 29

www.tommex.pl