

## SPECYFIKACJA TECHNICZNA

### MI-1

Moduł wejść mikrofonowych

#### OPIS:

MI-1 to ośmiokanałowy moduł wejść mikrofonowych dla matrycy Dynacord P64. Sygnały mogą wchodzić do urządzenia przez gniazda Euroblock oraz gniazda optyczne.

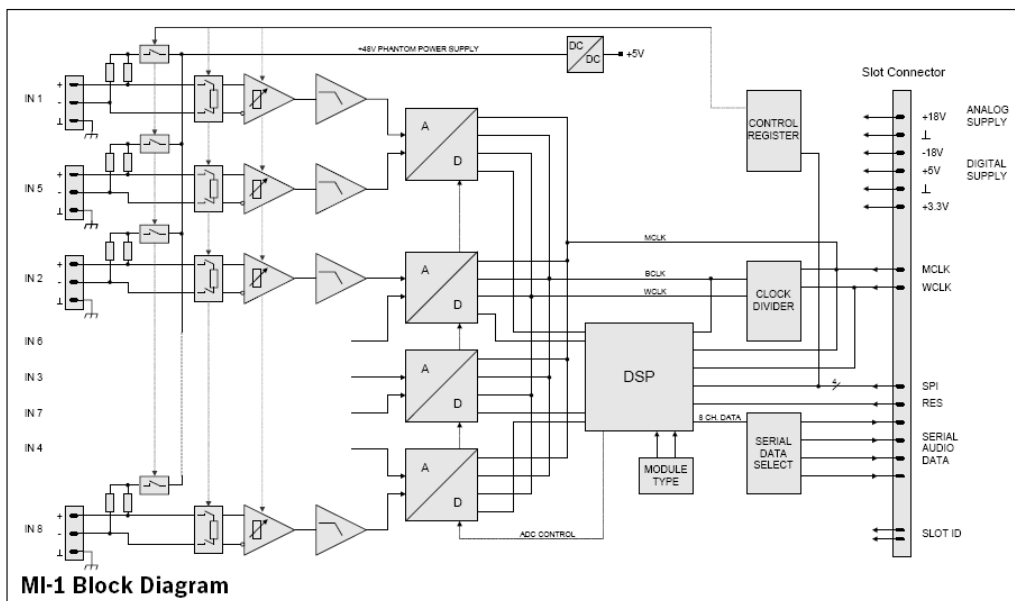
#### SPECYFIKACJA:

- Wejścia analogowe, symetryczne
- Poziom wejściowy (nominalny): +6dBu
- Poziom wejściowy (mikrofonowy): +21dBu
- Poziom wejściowy (liniowy): +39dBu
- Impedancja wejścia: 20kohm
- Konwerter A/D: 28-bit, sigma-delta, 128 krotne próbkowanie
- Pasma przenoszenia: 20Hz-20kHz (-0,5dB)
- Stosunek sygnał-szum (A-ważone): 118dB
- Poziom szumu:-129dBu (A-ważone, 150ohm)
- THD+N: <0,005%
- Próbkowanie: 48kHz
- Format zapisu: 24-bitowy, przetwarzanie 48-bitowe
- Opóźnienie sygnału:1.3s

#### NUMER ZAMÓWIENIA:

MI-1	Moduł wejść mikrofonowych	D 170 325
------	---------------------------	-----------

#### SCHEMAT BLOKOWY:



## WYMIARY:

