

## SPECYFIKACJA TECHNICZNA

### P 64

Cyfrowa matryca audio

#### OPIS:

Dynacord P 64 to modułowa matryca sieciowa pozwalająca na obróbkę sygnału, kontrolę urządzeń systemowych oraz zdalne sterowanie systemem. Urządzenie można wyposażyć w dodatkowe moduły rozszerzające konfiguracje urządzenia.

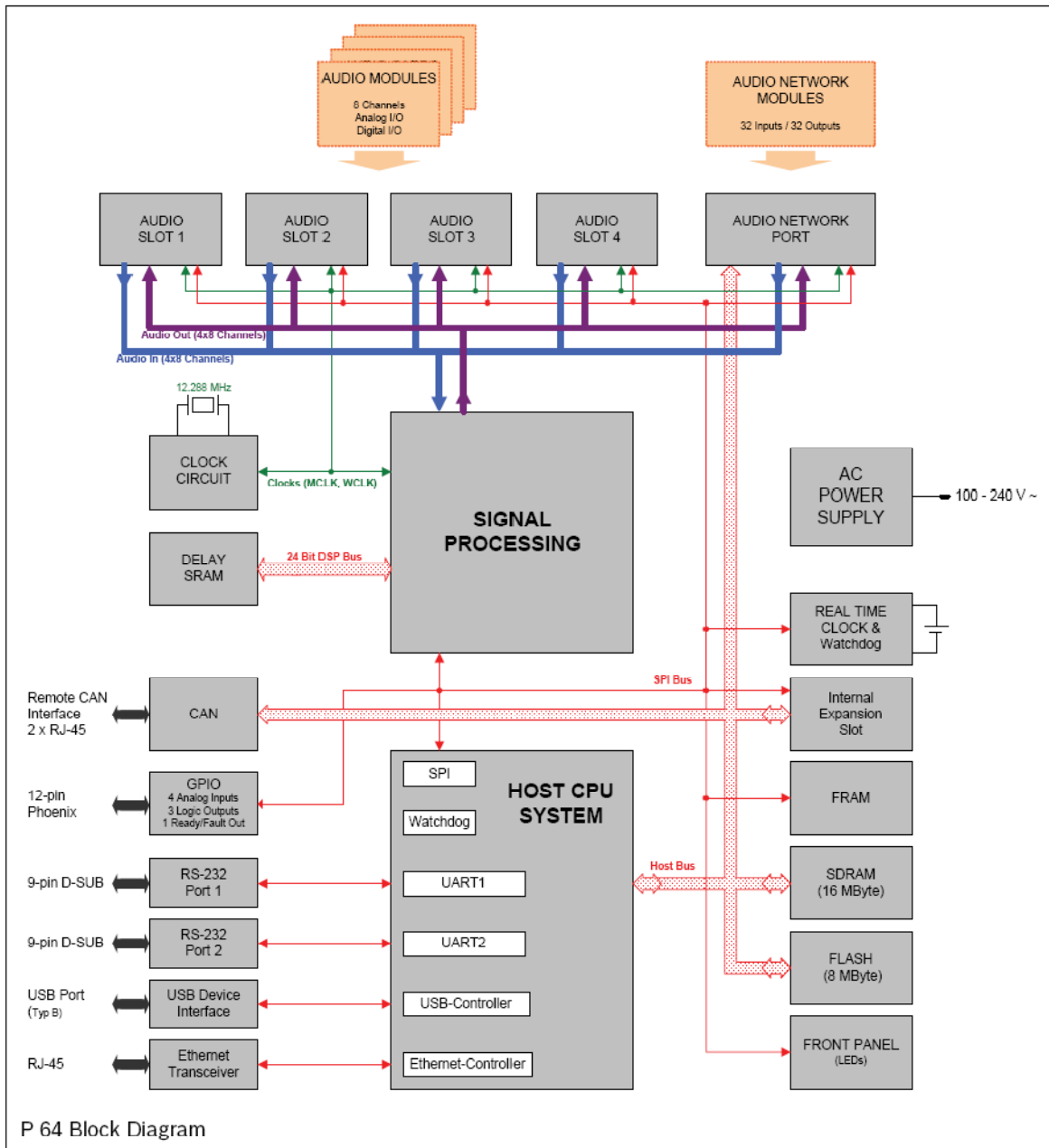
#### SPECYFIKACJA:

Audio	<b>32 kanały</b> 4 sloty na moduły audio 8-kanałowe wejścia oraz wyjścia slotów – do wyboru cyfrowe i analogowe
Sieć	slot dla interfejsu Dantei CobraNet w pełni operatywne 32 wejścia/wyjścia audio
Konfiguracja PC oraz software	Możliwość kontroli całego systemu. Zdalnych wzmacniaczy, konfiguracji urządzeń peryferyjnych, kontrola i monitoring kompletnej sieci. Możliwość zaprogramowania własnych ustawień oraz kodów dostępu.
Zasilanie	100... 240 V AC, 50/60Hz
Klasa bezpieczeństwa	Pierwsza
Chłodzenie	3-stopniowa wentylacja (przepływ powietrza przód-tył)
Temperatury pracy	urządzenie przeznaczone do pracy w temperaturach od 0° do 40°
Pasma przenoszenia	20Hz... 20kHz (-0,5dB)
Odstęp sygnału do szumu	od wejścia analogowego do wyjścia analogowego: 115dB
THD+N	<0,005%
Opóźnienie sygnału	Od wejścia analogowego do wyjścia analogowego: 2,2 s
Przesłuchy	<-110dB przy 1kHz
Próbkowanie	48kHz wewnętrznie 32kHz – 192kHz zewnętrznie
Format zapisu	24-bitowy, liniowy, konwersja cyfrowego zapisu do analogowego oraz odwrotnie, przetwarzanie 48-bitowe
Przetwarzanie sygnału	2 standardowe DSP (150MHz, 300MIPS) + dodatkowe DSP 600 i 1200MIPS

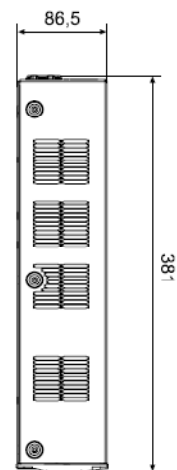
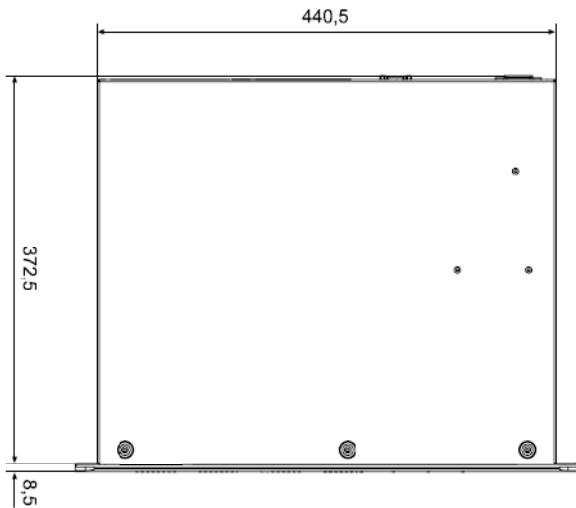
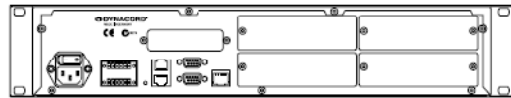
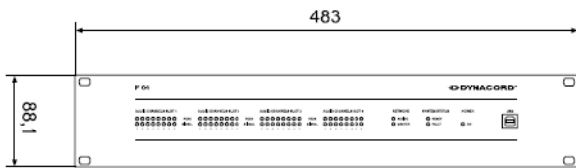
**NUMER ZAMÓWIENIA:**

P 64	Cyfrowa matryca audio 230V	D 113 217
P 64	Cyfrowa matryca audio 120V	D 113 221

**SCHEMAT BLOKOWY:**



## WYMIARY:



12000 Portland Avenue, South, Burnsville, MN 55337, USA  
Phone: +1 952/844-4051, Fax: +1 952/884-0043

[www.dynacord.com](http://www.dynacord.com)

©Bosch Communications System



Dystrybucja na terenie Polski  
Tommex Żebrowscy Spółka Jawna  
02-776 Warszawa, ul. Arkadowa 29

[www.tommex.pl](http://www.tommex.pl)