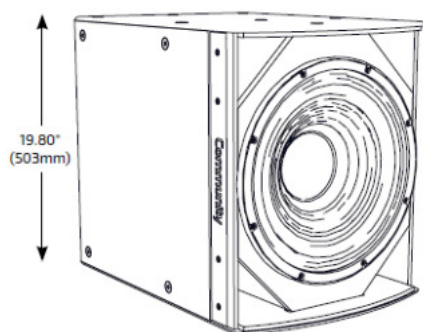


**I SERIES**
**Subwoofer 600**

# IS6-115

**WYSOKA MOC, 15 CALI,  
SUBWOOFER**

**APLIKACJE**

**NAGŁOŚNIENIE GŁÓWNE** (Małe i średnie obiekty): Teatry, Domy kultury, Restauracje, Audytoria, Sale konferencyjne, Kościoły

**NAGŁOŚNIENIE UZUPEŁNIAJĄCE** (Duże obiekty): Teatry, Hale widowiskowo-sportowe, Stadiony, Kluby nocne, Parki rozrywki

**OPIS**

Subwoofery I SERIES Point Source 600 zapewniają znakomite brzmienie, uniwersalność w stosowaniu oraz elegancki kształt, który estetycznie uzupełni wnętrze nowoczesnego obiektu. I SERIES posiada bogatą gamę urządzeń montażowych pozwalających w prosty i wygodny sposób realizować każdą instalację.

Subwoofery IS6 stanowią doskonałe uzupełnienie pełnozakresowej oferty I-Series. Kolumny przygotowano również z myślą o stawianiu na ziemi.

IS6-115 to kompaktowy subwoofer, wyposażony w obudowę, która zapewnia równomierne rozłożenie ciśnienia akustycznego oraz pogłębione brzmienie częstotliwości bass.

**CECHY**

- Ferrytowy napęd optymalizowany metodą FEA oraz specjalne zawieszenie membrany
- Zbieżne wymiary obudów z resztą rodziny I-Series oraz identyczny system punktów montażowych
- 700W mocy ciągłej (2800W peak)
- Wysoka skuteczność akustyczna oraz mała kompresja mocy.

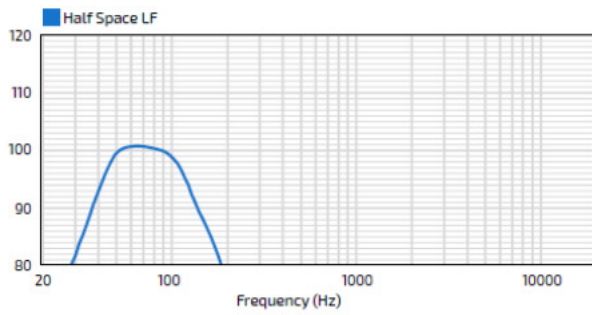
SPECYFIKACJA TECHNICZNA			
<b>Tryb pracy</b>	Single Amp		
<b>Środowisko pracy</b>	Wewnątrz pomieszczeń		
<b>Użyteczny zakres częstotliwości</b>	37 Hz - 140 Hz		
<b>Przetworniki</b>	1 x 15" (381mm), podwójny stożek z 4" cewką (wewnętrzną i zewnętrzną), konstrukcja ferrytowa		
<b>Moc ciągła przy nominalnej impedancji</b>	Single Amp	75V	700W @ 8 ohm (2800W peak)
<b>Nominalna skuteczność akustyczna</b>		@1W	@2,83V
	Połowa przestrzeni	102dB	102dB
	Cała przestrzeń	96dB	96dB
<b>Maks. SPL</b>		Peak	Ciągłe
	Połowa przestrzeni	136dB	130dB
	Cała przestrzeń	130dB	124dB
<b>Skuteczność akustyczna po korekcji</b>		@1W	@2,83V
	Połowa przestrzeni	99dB	99dB
	Cała przestrzeń	93dB	93dB
<b>Maksymalny poziom SPL po korekcji</b>		Peak	Ciągłe
	Połowa przestrzeni	133dB	127dB
	Cała przestrzeń	127dB	121dB
<b>Rekomendowane wzmacniacze mocy</b>	Single Amp	700W - 1400W @ 8 ohm, (75V - 106V)	
INNE			
<b>Złącza</b>	Dwa 4pinowe terminale do zakręcania		
<b>Punkty montażowe</b>	24 punktów montażowych M10		
<b>Środowisko</b>	IPX4 dla IEC 60529, zaprojektowane zgodnie z MIL-STD-810G		
<b>Wymiary / Waga / Wykończenie</b>	Patrz rysunek techniczny na ostatniej stronie		
OPCJE			
<b>Akcesoria montażowe</b>	BFR22; IAF40; VAB-BFR38; HAB; HVS; TPK		
<b>Na specjalne zamówienie</b>	Dowolny kolor obudowy		

Community wciąż stara się ulepszać swoje produkty dlatego specyfikacje mogą ulegać zmianie.

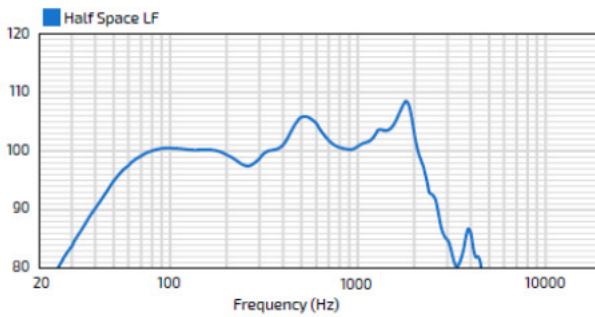
# IS6-115

WYSOKA MOC, 15 CALI,  
SUBWOOFER

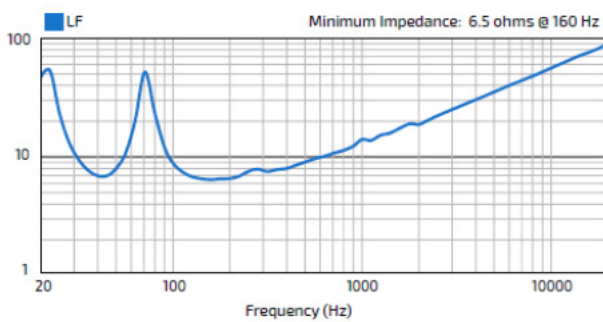
## ODPOWIEDŹ CZĘSTOTLIWOŚCIOWA W OSI (dB)8



## SKUTECZNOŚĆ W OSI (dB SPL)9



## IMPEDANCJA (Ohm)



# IS6-115

WYSOKA MOC, 15 CALI,  
SUBWOOFER

ORYGINALNY SCHEMAT TECHNICZNY

## TECHNICAL DRAWING / DIMENSIONS / FINISH

**H x W x D**  
19.80" x 16.50" x 23.35"  
(503 x 419 x 593 mm)

**Unit Weight**  
78 lbs (35.4 kg), loudspeaker only  
**Shipping Weight**  
88 lbs (39.9 kg)

**Grille:**  
Powder-coated perforated steel backed with  
color-matched acoustically transparent woven fabric  
Black (RAL#9005) or White (RAL#9003)

**Enclosure / Finish**  
Black (RAL#9004) or White (RAL#9003)  
low gloss, uniformly textured painted  
15mm Baltic Birch plywood

