

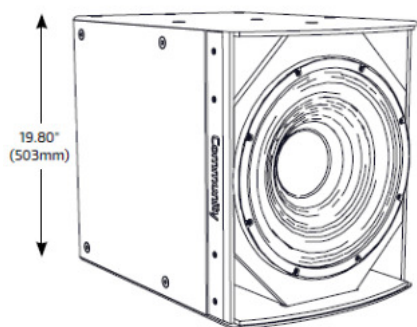
I SERIES

Subwoofer 800



IS8-115

WYSOKA MOC, 15 CALI,
SUBWOOFER



APLIKACJE

NAGŁOŚNIENIE GŁÓWNE (Małe i średnie obiekty): Teatry, Domy kultury, Restauracje, Audytoria, Sale konferencyjne, Kościoły

NAGŁOŚNIENIE UZUPEŁNIAJĄCE (Duże obiekty): Teatry, Hale widowiskowo-sportowe, Stadiony, Kluby nocne, Parki rozrywki

OPIS

Subwoofery I SERIES 800 zapewniają znakomite brzmienie, uniwersalność w stosowaniu oraz elegancki kształt, który estetycznie uzupełni wnętrze nowoczesnego obiektu. I SERIES posiada bogatą gamę urządzeń montażowych pozwalających w prosty i wygodny sposób zrealizować każdą instalację.

Subwoofery IS8 stanowią doskonałe uzupełnienie pełnozakresowej oferty I-Series. Kolumny nadają się zarówno do instalacji jak i do stawiania na ziemi.

Kompaktowa obudowa subwoofera IS8-115 zapewnia równomierne rozłożenie ciśnienia akustycznego oraz pogłębione brzmienie niskich częstotliwości. Neodymowy napęd typu high-flux wyposażono w zintegrowany pierścień demodulacyjny, który wydawnie redukuje zniekształcenia.

CECHY

- Neodymowy napęd typu high-flux wyposażony w zintegrowany pierścień demodulacyjny, redukujący zniekształcenia
- Zbieżne wymiary obudów z resztą rodziny I-Series oraz identyczny system punktów montażowych
- 1000W mocy ciągłej (4000W peak)
- Wysoka skuteczność akustyczna oraz mała kompresja mocy

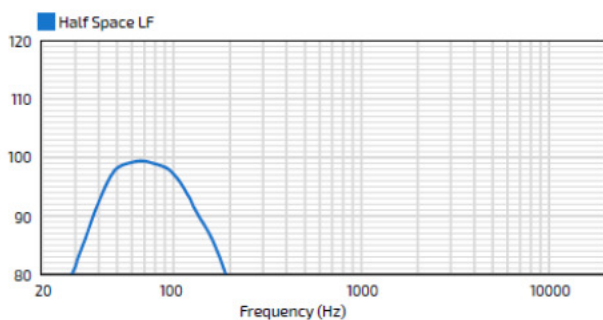
SPECYFIKACJA TECHNICZNA			
Tryb pracy	Single Amp		
Środowisko pracy	Wewnątrz pomieszczeń		
Użyteczny zakres częstotliwości	36 Hz - 155 Hz		
Przetworniki	1 x 15" (381mm), podwójny stożek z 4" cewką (wewnętrzną i zewnętrzną), konstrukcja ferrytowa		
Moc ciągła przy nominalnej impedancji	Single Amp	75V	1000W @ 8 ohm (4000W peak)
Nominalna skuteczność akustyczna		@1W	@2,83V
	Połowa przestrzeni	99dB	99dB
	Cała przestrzeń	93dB	93dB
Maks. SPL		Peak	Ciągłe
	Połowa przestrzeni	135dB	129dB
	Cała przestrzeń	129dB	123dB
Skuteczność akustyczna po korekcji		@1W	@2,83V
	Połowa przestrzeni	97dB	97dB
	Cała przestrzeń	91dB	91dB
Maksymalny poziom SPL po korekcji		Peak	Ciągłe
	Połowa przestrzeni	133dB	127dB
	Cała przestrzeń	127dB	121dB
Rekomendowane wzmacniacze mocy	Single Amp	1000W - 2000W @ 8 ohm, (89V - 126V)	
INNE			
Złącza	Dwa 4pinowe terminale do zakręcania		
Punkty montażowe	24 punktów montażowych M10		
Środowisko	IPX4 dla IEC 60529, zaprojektowane zgodnie z MIL-STD-810G		
Wymiary / Waga / Wykończenie	Patrz rysunek techniczny na ostatniej stronie		
OPCJE			
Akcesoria montażowe	BFR22; IAF40; VAB-BFR38; HAB; HVS; TPK		
Na specjalne zamówienie	Dowolny kolor obudowy		

Community wciąż stara się ulepszać swoje produkty dlatego specyfikacje mogą ulegać zmianie.

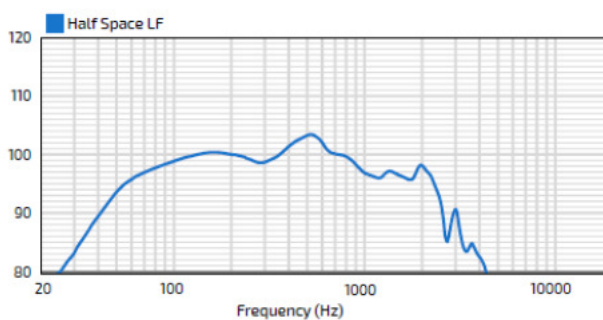
IS8-115

WYSOKA MOC, 15 CALI,
SUBWOOFER

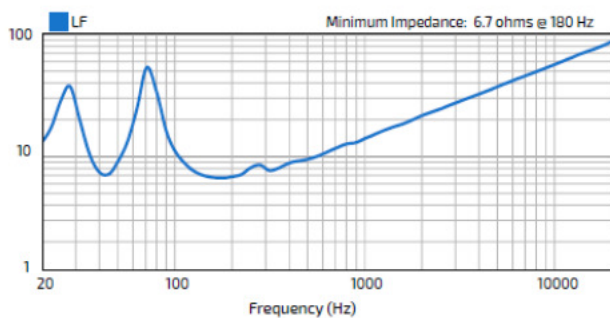
ODPOWIEDŹ CZĘSTOTLIWOŚCIOWA W OSI (dB)8



SKUTECZNOŚĆ W OSI (dB SPL)9



IMPEDANCJA (Ohm)



IS8-115

WYSOKA MOC, 15 CALI,
SUBWOOFER

ORYGINALNY SCHEMAT TECHNICZNY

TECHNICAL DRAWING / DIMENSIONS / FINISH

H x W x D
19.80" x 16.50" x 23.35"
(503 x 419 x 593 mm)

Unit Weight
72 lbs (32.7 kg) / loudspeaker only

Shipping Weight
82 lbs (37.2 kg)

Grille:
Powder-coated perforated steel backed with color-matched acoustically transparent woven fabric
Black (RAL#9005) or White (RAL#9003)

Enclosure / Finish
Black (RAL#9004) or White (RAL#9003)
low gloss, uniformly textured painted
15mm Baltic Birch plywood

