

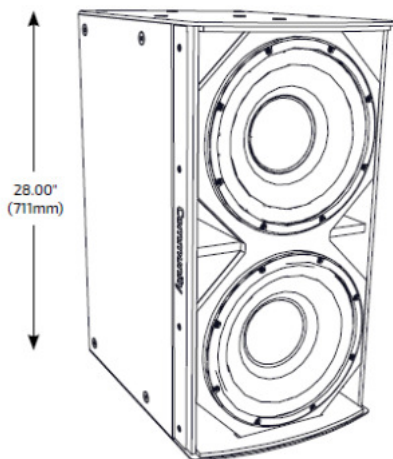
I SERIES

Subwoofer 800



IS8-212

WYSOKA MOC, 2x 12 CALI,
SUBWOOFER



APLIKACJE

NAGŁOŚNIENIE GŁÓWNE (Małe i średnie obiekty): Teatry, Domy kultury, Restauracje, Audytoria, Sale konferencyjne, Kościoły

NAGŁOŚNIENIE UZUPEŁNIAJĄCE (Duże obiekty): Teatry, Hale widowiskowo-sportowe, Stadiony, Kluby nocne, Parki rozrywki

OPIS

Subwoofery I SERIES 800 zapewniają znakomite brzmienie, uniwersalność w stosowaniu oraz elegancki kształt, który estetycznie uzupełni wnętrze nowoczesnego obiektu. I SERIES posiada bogatą gamę urządzeń montażowych pozwalających w prosty i wygodny sposób zrealizować każdą instalację.

Subwoofery IS8 stanowią doskonałe uzupełnienie pełnozakresowej oferty I-Series. Kolumny nadają się zarówno do instalacji jak i do stawiania na ziemi.

Kompaktowa obudowa subwoofera IS8-212 zapewnia równomierne rozłożenie ciśnienia akustycznego oraz pogłębione brzmienie niskich częstotliwości. Neodymowy napęd typu high-flux wyposażono w zintegrowany pierścień demodulacyjny, który wydawnie redukuje zniekształcenia.

CECHY

- Neodymowy napęd typu high-flux wyposażony w zintegrowany pierścień demodulacyjny, redukujący zniekształcenia
- Zbieżne wymiary obudów z resztą rodziny I-Series oraz identyczny system punktów montażowych
- 2000W mocy ciągłej (8000W peak)
- Wysoka skuteczność akustyczna oraz mała kompresja mocy

SPECYFIKACJA TECHNICZNA

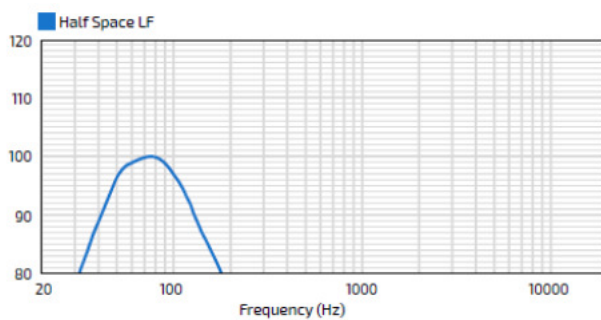
Tryb pracy	Single Amp lub Biamp		
Środowisko pracy	Wewnątrz pomieszczeń		
Użyteczny zakres częstotliwości	38 Hz - 140 Hz		
Przetworniki	2 x 12" (305mm), podwójny stożek z 4" cewką (wewnętrzną i zewnętrzną), konstrukcja ferrytowa		
Moc ciągła przy nominalnej impedancji	Single Amp	89V	2000W @ 4 ohm (8000W peak)
	Biamp	89V	1000W @ 8 ohm (4000W peak) (każdy)
Nominalna skuteczność akustyczna		@1W	@2,83V
	Półowa przestrzeni	98dB	101dB
	Cała przestrzeń	92dB	95dB
Maks. SPL		Peak	Ciągłe
	Półowa przestrzeni	137dB	131dB
	Cała przestrzeń	131dB	125dB
Skuteczność akustyczna po korekcji		@1W	@2,83V
	Półowa przestrzeni	97dB	100dB
	Cała przestrzeń	91dB	94dB
Maksymalny poziom SPL po korekcji		Peak	Ciągłe
	Półowa przestrzeni	136dB	130dB
	Cała przestrzeń	130dB	124dB
Rekomendowane wzmacniacze mocy	Single Amp	2000W - 4000W @ 4 ohm, (89V - 126V)	
	Biamp	1000W - 2000W @ 8 ohm, (89V - 126V) (każdy)	
INNE			
Złącza	Dwa 4pinowe terminale do zakręcania		
Punkty montażowe	24 punktów montażowych M10		
Środowisko	IPX4 dla IEC 60529, zaprojektowane zgodnie z MIL-STD-810G		
Wymiary / Waga / Wykończenie	Patrz rysunek techniczny na ostatniej stronie		
OPCJE			
Akcesoria montażowe	BFR22; IAF40; VAB-BFR54; HAB; HVS; TPK		
Na specjalne zamówienie	Dowolny kolor obudowy		

Community wciąż stara się ulepszać swoje produkty dlatego specyfikacje mogą ulegać zmianie.

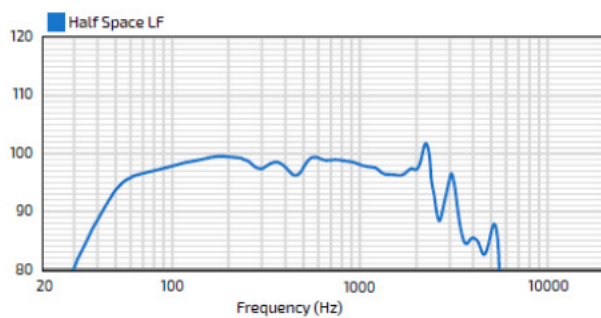
IS8-212

WYSOKA MOC, 2x 12 CALI,
SUBWOOFER

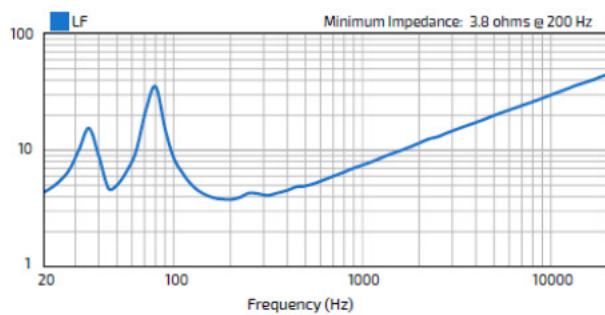
ODPOWIEDŹ CZĘSTOTLIWOŚCIOWA W OSI (dB)8



SKUTECZNOŚĆ W OSI (dB SPL)9



IMPEDANCJA (Ohm)



IS8-212

WYSOKA MOC, 2x 12 CALI,
SUBWOOFER

ORYGINALNY SCHEMAT TECHNICZNY

TECHNICAL DRAWING / DIMENSIONS / FINISH

H x W x D
28.00" x 14.50" x 21.00"
(711 x 368 x 533 mm)

Unit Weight
8.9 lbs (40.4 kg) loudspeaker only

Shipping Weight
9.9 lbs (44.9 kg)

Grille:
Powder-coated perforated steel backed with color-matched acoustically transparent woven fabric
Black (RAL#9005) or White (RAL#9003)

Enclosure / Finish
Black (RAL#9004) or White (RAL#9003)
low gloss, uniformly textured painted
15mm Baltic Birch plywood

