

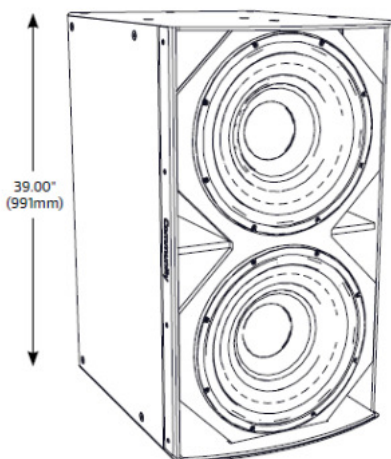
I SERIES

Subwoofer 800



IS8-218

WYSOKA MOC, 2x 18 CALI,
SUBWOOFER



APLIKACJE

NAGŁOŚNIENIE GŁÓWNE (Małe i średnie obiekty): Teatry, Domy kultury, Restauracje, Audytoria, Sale konferencyjne, Kościoły

NAGŁOŚNIENIE UZUPEŁNIAJĄCE (Duże obiekty): Teatry, Hale widowiskowo-sportowe, Stadiony, Kluby nocne, Parki rozrywki

OPIS

Subwoofery I SERIES 800 zapewniają znakomite brzmienie, uniwersalność w stosowaniu oraz elegancki kształt, który estetycznie uzupełni wnętrze nowoczesnego obiektu. I SERIES posiada bogatą gamę urządzeń montażowych pozwalających w prosty i wygodny sposób zrealizować każdą instalację.

Subwoofery IS8 stanowią doskonałe uzupełnienie pełnozakresowej oferty I-Series. Kolumny nadają się zarówno do instalacji jak i do stawiania na ziemi.

Kompaktowa obudowa subwoofera IS8-218 zapewnia równomierne rozłożenie ciśnienia akustycznego oraz pogłębione brzmienie niskich częstotliwości. Neodymowy napęd typu high-flux wyposażono w zintegrowany pierścień demodulacyjny, który wydawnie redukuje zniekształcenia.

CECHY

- Neodymowy napęd typu high-flux wyposażony w zintegrowany pierścień demodulacyjny, redukujący zniekształcenia
- Zbieżne wymiary obudów z resztą rodziny I-Series oraz identyczny system punktów montażowych
- 2000W mocy ciągłej (8000W peak)
- Wysoka skuteczność akustyczna oraz mała kompresja mocy

SPECYFIKACJA TECHNICZNA

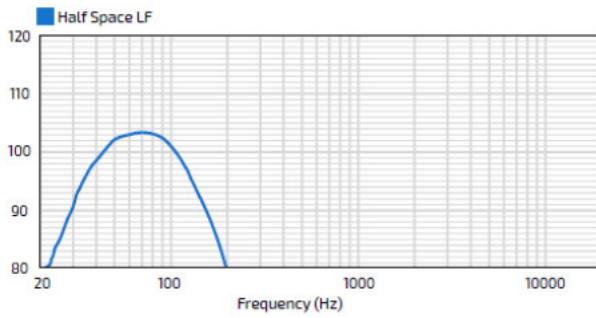
Tryb pracy	Single Amp lub Biamp		
Środowisko pracy	Wewnątrz pomieszczeń		
Użyteczny zakres częstotliwości	31 Hz - 150 Hz		
Przetworniki	2 x 18" (457mm), podwójny stożek z 4" cewką (wewnętrzną i zewnętrzną), konstrukcja ferrytowa		
Moc ciągła przy nominalnej impedancji	Single Amp	113V	3200W @ 4 ohm (5600W peak)
	Biamp	113V	1600W @ 8 ohm (2800W peak) (każdy)
Nominalna skuteczność akustyczna		@1W	@2,83V
	Półowa przestrzeni	102dB	105dB
	Cała przestrzeń	96dB	99dB
Maks. SPL		Peak	Ciągłe
	Półowa przestrzeni	143dB	137dB
	Cała przestrzeń	137dB	131dB
Skuteczność akustyczna po korekcji		@1W	@2,83V
	Półowa przestrzeni	101dB	104dB
	Cała przestrzeń	95dB	98dB
Maksymalny poziom SPL po korekcji		Peak	Ciągłe
	Półowa przestrzeni	142dB	136dB
	Cała przestrzeń	136dB	130dB
Rekomendowane wzmacniacze mocy	Single Amp	3200W - 6400W @ 4 ohm, (113V - 160V)	
	Biamp	1600W - 3200W @ 8 ohm, (113V - 160V) (każdy)	
INNE			
Złącza	Dwa 4pinowe terminale do zakręcania		
Punkty montażowe	24 punktów montażowych M10		
Środowisko	IPX4 dla IEC 60529, zaprojektowane zgodnie z MIL-STD-810G		
Wymiary / Waga / Wykończenie	Patrz rysunek techniczny na ostatniej stronie		
OPCJE			
Akcesoria montażowe	BFR38; IAF55; VAB-BFR38; HAB; HVS; TPK		
Na specjalne zamówienie	Dowolny kolor obudowy		

Community wciąż stara się ulepszać swoje produkty dlatego specyfikacje mogą ulegać zmianie.

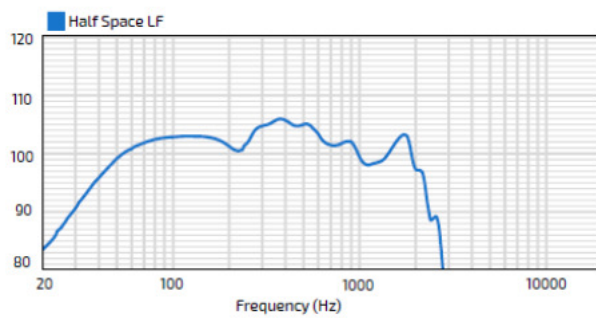
IS8-218

WYSOKA MOC, 2x 18 CALI,
SUBWOOFER

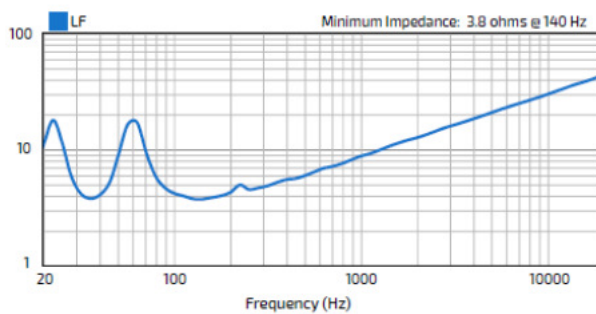
ODPOWIEDŹ CZĘSTOTLIWOŚCIOWA W OSI (dB)8



SKUTECZNOŚĆ W OSI (dB SPL)9



IMPEDANCJA (Ohm)



IS8-218

WYSOKA MOC, 2x 18 CALI,
SUBWOOFER

ORYGINALNY SCHEMAT TECHNICZNY

TECHNICAL DRAWING / DIMENSIONS / FINISH

H x W x D
39.00" x 22.10" x 28.89"
(991 x 561 x 734 mm)

Unit Weight
172 lbs (78.0 kg) loudspeaker only

Shipping Weight
192 lbs (87.1 kg)

Grille:
Powder-coated perforated steel backed with color-matched acoustically transparent woven fabric. Black (RAL#9005) or White (RAL#9003)

Enclosure / Finish
Black (RAL#9004) or White (RAL#9003) low gloss, uniformly textured painted 15mm Baltic Birch plywood

