

PROMATRIX 6000 Call Station



PMX-15CST

SPECYFIKACJA TECHNICZNA

Opis

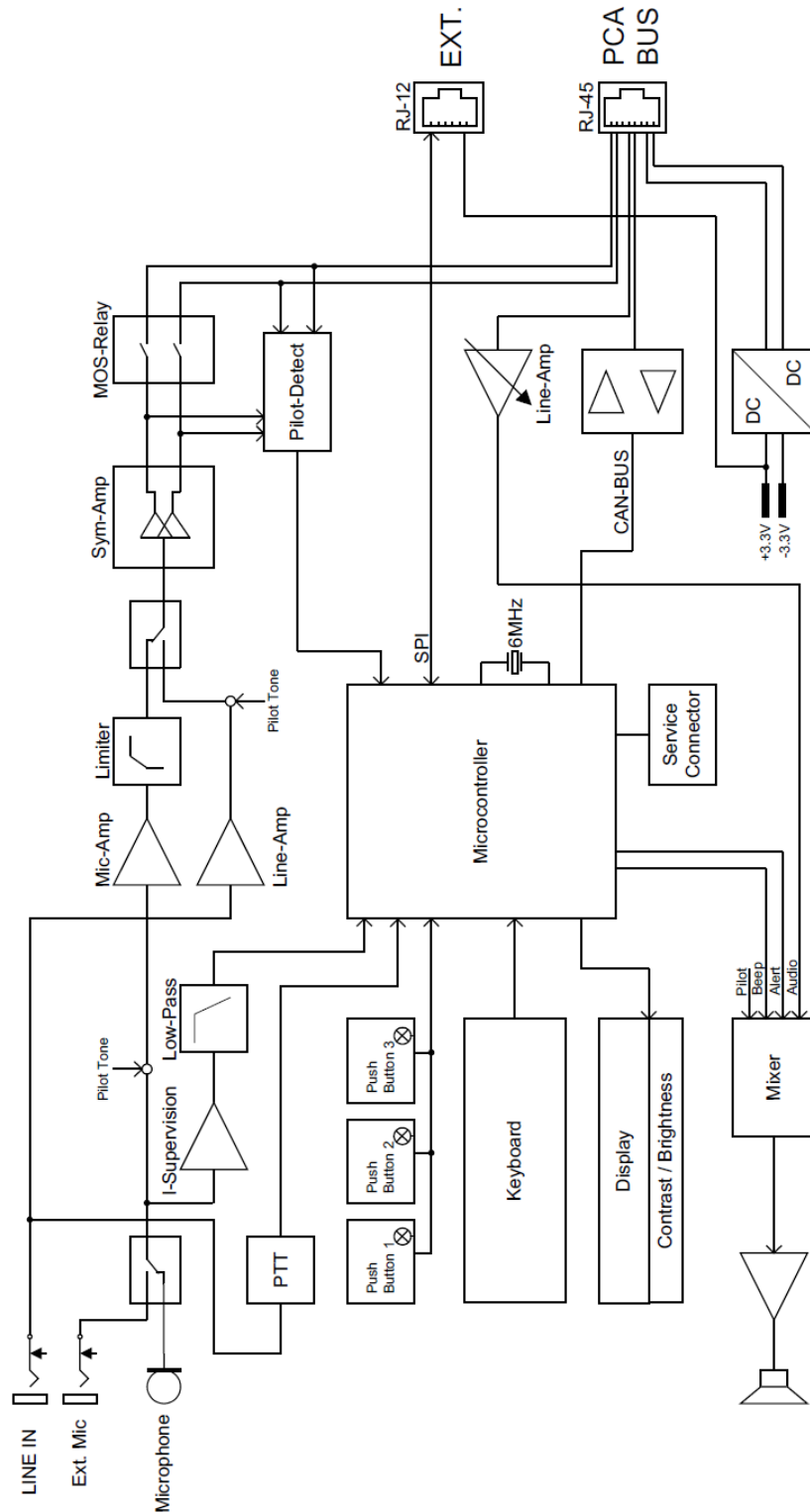
Urządzenie PMX-15CST to stacja wywoławcza do systemu PROMATRIX 6000. Standardowe urządzenie jest wyposażone w mikrofon na gęsiej szyi, osłonkę POP, podświetlany wyświetlacz LCD, zintegrowany głośnik oraz 20 przycisków poddawanych ciągłej kontroli. Stacja wywoławcza na życzenie użytkownika może być rozbudowana o maksymalnie pięć rozszerzeń PMX-20CSE. Każde z rozszerzeń oferuje dodatkowe 20 przycisków.

Specyfikacja

Parametr	PMX-15CST
CAN BUS port	10, 20, or 62.5 kbit/s, 1 X RJ-45, max. length 1000 m
Maks. poziom na wejściu mikrofonowym	-21 dBu
Maks. poziom na wejściu liniowym	+4 dBu
Maks. poziom wyjścia NF	+12 dBu
Przyciski	5 przycisków menu zaprogramowanych przez producenta, 15 programowalnych przycisków strefa/funkcja
Kolor	RAL 9017
Kolory podświetlanych przycisków	Zasilanie (zielony), Usterka (żółty), Alarm (czerwony), Każdy z 5 przycisków menu ma diodę żółtą lub zieloną, pozostałe przyciski posiadają zielone i czerwone diody.
Wyświetlacz	Wyświetlacz LC (122 X 32 pikseli)
Porty	1 port CST BUS (Dane kontrolne+ Audio + Zasilanie, RJ-45) 1 źródło audio (poziom liniowy, phone jack) 1 port mikrofonowy (phone jack) 1 port EXT OUT (rozszerzenie stacji wywoławczej, RJ-12)
Wejście zasilacza	15–58 V
Maks. pobór prądu (bez stacji rozszerzających)	Czuwanie/Bezczynny/Ogłoszenie/ Komunikat: 24 V / 80 mA / 1.92 W
Maks. pobór prądu (z pięcioma stacjami rozszerzającymi)	Czuwanie / Bezczynny /Ogłoszenie/ Komunikat: 24 V / 190 mA / 4.56 W
Przystosowany do pracy w temperaturach	-5 °C to 45 °C
Środowisko elektromagnetyczne	E1, E2, E3
Wymiary	200 X 166 X 66 mm (bez mikrofonu)
Waga	0.6 kg

PROMATRIX 6000 Call Station

Schemat Blokowy



PROMATRIX 6000 Call Station

Wymiary

