

# PROMATRIX 6000 Amplifier



## PMX-2P500

### SPECYFIKACJA TECHNICZNA

- Wzmacniacz klasy D 2x 500 Wat
- Niski pobór mocy
- Lokalne wejście na kanał
- Znakomita jakość dźwięku > 104dB s/n ratio

#### Opis

PMX-2P500 to profesjonalny wzmacniacz mocy klasy D, 2x500W przeznaczony do systemów rozgłoszeniowych i ewakuacyjnych. Może być zasilany zarówno z sieci jak zasilania awaryjnego. Wyjście 100V jest galwanicznie izolowane i ciągle monitorowane pod kątem błędzi uziemienia. Tryb oszczędzający energię oraz wentylator dostosowujący prędkość swojej pracy do temperatury urządzenia zmniejszają pobór mocy i wyciszają pracę wzmacniacza. Dostęp do kontroli i monitoringu odbywa się dzięki portowi CAN bus. Wzmacniacz obsługuje się zazwyczaj przy użyciu zew. kontrolera, a konfiguracja następuje poprzez sieć IRIS-Net.

#### Specyfikacja

Parametr	PMX-2P500
Szacunkowe obciążenie linii na wyjściu	
100 V	20 Ω (500 W)
70 V	10 Ω (500 W)
Szacunkowa moc na wyjściu 1 kHz, THD ≤1%	2 X 500 W <sub>1</sub>
Szacunkowe napięcie na wejściu	+6dBu
Maksymalny skok napięcia RMS 1kHz, THD ≤ 1%, bez przeciążenia	
100 V	110 V
70 V	78 V
Wzrost napięcia przy 1kHz	
70 V	33.2 dB
100 V	36.2 dB
Maksymalna pojemność LOAD	2 μF
Maks. poziom wejściowy	+18 dBu (9.75 V <sub>rms</sub> )
Pasma przenoszenia przy ref. 1kHz, -3dB	50 Hz - 25 kHz

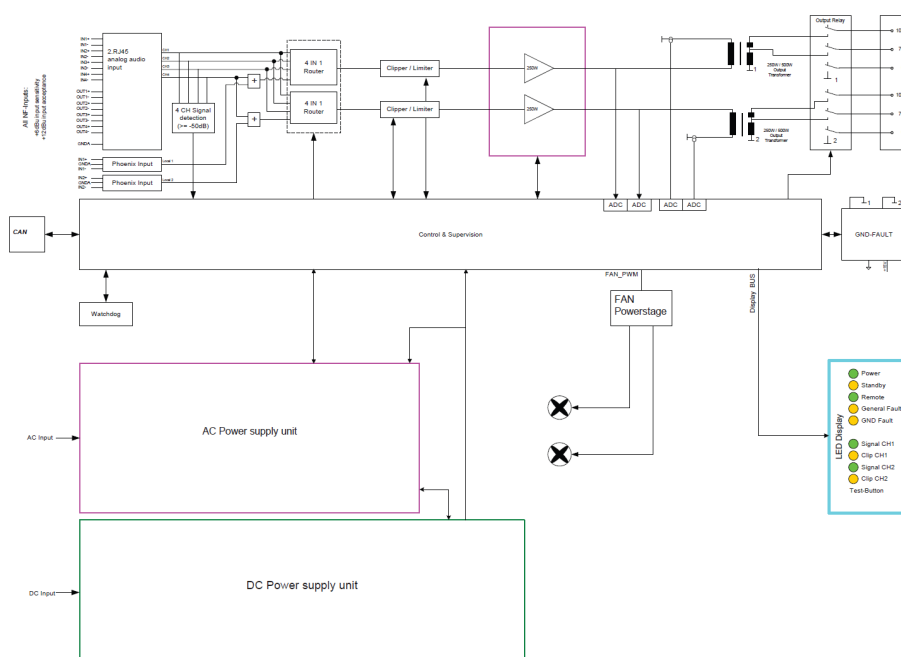
Dystrybucja na terenie Polski: TOMMEX Żebrowscy Spółka Jawna, 02-776 Warszawa, ul. Arkadowa 29

[www.tommex.pl](http://www.tommex.pl) Tel:22 853 58 02 Fax: 22 852 30 50

# PROMATRIX 6000 Amplifier

Impedancja na wejściu, aktywnie symetryzowanym	20 kΩ
Sygnal – Szum (A ważone)	> 104 dB
Szum na wyjściu (A ważone)	< -62 dBu
Crosstalk (ref. 1kHz)	< -85 dB
Topologia	Klasa D, przełączalny transformator
Wymogi zasilania	
AC	115–240 V (-10/+10%) <sub>2</sub>
DC	21-32 V
Inrush Current	2 A
Inrush Current po 5 sek. cyklu mocy	1.3 A
Główny bezpiecznik	T6.3A (wew.)
Bezpiecznik DC	30A (wew.)
Uziemienie	R < 50 kΩ
Port CAN BUS	2 X RJ-45, 10 to 500 kbit/s
Zabezpieczenia	Limitery na wejściu, Limiter na wyjściu RMS, zabezpieczenie przed: przegrzaniem, krótkim spięciem, przeciążeniem sieci, błędnym uziemieniem.
Chłodzenie	Przepływ powietrza: frontowy panel – tylny panel
Urządzenie przystosowane do pracy w temperaturach	-5 °C to +45 °C
Klasa zabezpieczeń	Klasa I
Środowisko elektromagnetyczne	E1, E2, E3
Wymiary	19", 2 HU, 483 X 88.2 X 375mm
Waga	16.5 kg

## Schemat blokowy



Dystrybucja na terenie Polski: TOMMEX Żebrowscy Spółka Jawna, 02-776 Warszawa, ul. Arkadowa 29  
[www.tommex.pl](http://www.tommex.pl) Tel: 22 853 58 02 Fax: 22 852 30 50

# PROMATRIX 6000 Amplifier

## Wymiary

