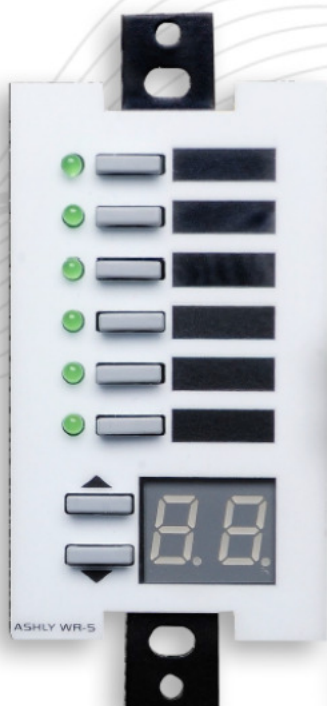




5-Year Warranty



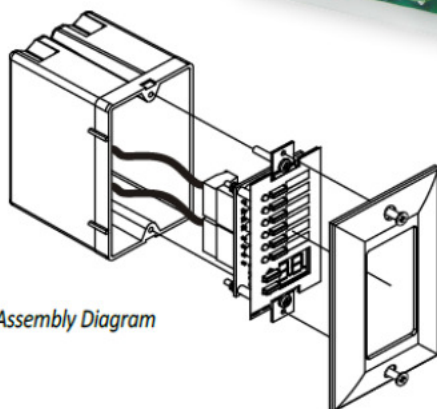
Hand-built in Webster, NY



**WR-5** US Version



**WR-5e** European Version



Wall Mount Assembly Diagram

## WR-5

**Pilot WR-5** umożliwia sterowania systemem z dowolnej lokalizacji. Urządzenia te mieszczą się w standardowych puszkach ściennych. WR-5 to programowalny pilot służący do zdalnego sterowania wzmacniaczami, procesorami oraz innymi produktami Ashly. Kilka pilotów WR-5 może sterować tym samym urządzeniem. Programowanie odbywa się za pomocą oprogramowanie ASHLY Protea NE. WR-5e to europejska wersja urządzenia.

### Cechy WR-5:

- Sześć programowalnych przycisków funkcyjnych w LED
- Dwa przyciski góra / dół W Wyświetlacz LED dostosowanie parametrów
- Przywoływanie i przewijanie ustawień
- Matryca regulacja wzmacnienia miksu, wejść i wyjść.
- Wybór źródła
- wyciszenie kanału
- Logic high/low output (ne24.24M w/ GPO option, ne8800, 4800, 4400)
- możliwość bezpośredniego podłączenia do urządzenia
- Do czterech pilotów WR-5 na jednostkę „gospodarza”
- RPS-18 Inline Power Booster - gdy stosuje się więcej niż cztery WR-5 piloty
- Okno etykiet zdefiniowanych przez użytkownika
- Waga Transportowa: 1kg (1 kg)
- Bezpieczeństwo: CE, FCC, RoHS

### Piloty ASHLY są kompatybilne z:

- wzmacniaczami NXE , NXP
- wzmacniaczami wielokanałowe Pema
- wzmacniaczami dwukanałowe NE
- wzmacniaczami wielokanałowe NE
- Matrycą Procesorową ne24.24M
- procesorami sieciowymi NE8800 / 4800/4400