

# HL 2290

## 2-DROŻNY LINIOWY ZESPÓŁ GŁOŚNIKOWY 22.5° X 90° O KONSTRUKCJI TUBOWEJ

### OPIS

HL2290 jest 2-drożnym, liniowym, pełnopasmowym zespołem głośnikowym o konstrukcji tubowej. Został wyposażony w dwa 12" przetworniki LF oraz ciśnieniowy, tytanowy przetwornik HF o 2" wylocie i 4" cewce, przeznaczony do kierowania dźwięku na średnie i duże odległości. Kompaktowej wielkości zespół głośnikowy o bardzo dużej mocy wyjściowej, wyposażono w precyzyjne, należące do najnowszej generacji przetworniki RCF, zapewniające bardzo dokładne, szczegółowe przetwarzanie głosu i muzyki.



HL2290 prezentuje 22.5° kąt rozproszenia pionowego, dzięki czemu, jest idealny do wykorzystania w konfiguracji źródła punktowego dla średnich odległości lub może być zestawiany w grona o węższych kątach rozproszenia, dla kierowania dźwięku na większe odległości. Bryła obudowy ma kształt trapezoidalny, zapewniający 22.5° kąt nachylenia ścian, co pozwala na dużą elastyczność przy zestawianiu pojedynczych elementów w grona. Sygnał ze wzmacniacza doprowadzany jest poprzez wodoszczelne, wielostykowe złącze Amphenol®. Ostonę przetworników stanowi specjalnie zaprojektowana kratka z perforowanej płyty stalowej pokrytej powłoką epoksydową, pod którą dodatkowo umieszczono hydrofobową tkaninę z włókien syntetycznych o otwartych oczkach. Obudowa wykonana została z wodoodpornej, wielowarstwowej, bałtyckiej sklejki brzozonej, pokrytej bardzo odporną na uszkodzenia mechaniczne, poliuretanową powłoką strukturalną w kolorze czarnym.

### CHARAKTERYSTYKA

- W pełni tubowa konstrukcja o kierunkowości 90° x 22.5°
- Dwa 12" precyzyjne przetworniki LF marki RCF z 3,5" cewką
- Precyzyjny, ciśnieniowy przetwornik HF marki RCF z tytanową membraną i 4" cewką
- Technologia obudowy tubowej oparta na falowodzie RCF
- Maksymalne ciśnienie akustyczne 141 dB
- Moc znamionowa 1500W RMS (1350W LF, 150W HF)
- Bezpieczna, solidna i zróżnicowana mechanika zestawiania gron
- Obudowa wykonana z bałtyckiej sklejki brzozonej, z metalowym wzmocnieniem wewnętrznym

## DANE TECHNICZNE

Charakterystyka akustyczna	Pasma przenoszenia (-10dB):	60 Hz ÷ 20000 Hz
	Pasma przenoszenia (-3dB):	80 Hz ÷ 20000 Hz
	Maks. ciśnienie akust. (SPL@1m):	141 dB
	Kąt pokrycia w poziomie:	90°
	Kąt pokrycia w pionie:	22°
	Indeks kierunkowości Q:	16
	Skuteczność:	113 dB
Moc	Impedancja nominalna (Ohm):	8 ohm
	Przetwarzana moc:	1500 W RMS
	Moc szczytowa:	6000 W PEAK
	Zalecany wzmacniacz:	3000 W
	Częstotliwości podziału:	600 Hz
Przetworniki	Ciśnieniowy przetwornik HF:	1.5", cewka o średnicy 4.0"
	Impedancja znamionowa (Ohm):	8 ohm
	Moc znamionowa:	150 W AES, 300 W PEAK
	Skuteczność:	113 dB, 1W @ 1m
	Przetwornik LF:	2 x 12", cewka o średnicy 3.5"
	Impedancja znamionowa (Ohm):	8 ohm
	Moc znamionowa:	1350 W AES, 2700 W PEAK
Skuteczność:	104 dB, 1W @ 1m	
Wejście / wyjście	Typ przyłączy dla wejść:	Amphenol eco /mat IP 67
	Typ przyłączy dla wyjść:	Amphenol eco /mat IP 67
Zgodność ze standardem	Oznaczenie CE:	Tak
Cechy fizyczne	Obudowa/Materiał:	Bałtycka sklejka brzożowa
	Osprzęt:	Punkty do podwieszania po bokach i z tyłu
	Ośłona przetworników:	Kratka stalowa
	Kolor:	Czarny
Wymiary	Wysokość:	530 mm / 20.87 inches
	Szerokość:	771 mm / 30.35 inches
	Głębokość:	635 mm / 25 inches
	Ciężar:	69 kg / 152.12 lbs
Informacje wysyłkowe	Wysokość opakowania:	799 mm / 31.46 inches
	Szerokość opakowania:	859 mm / 33.82 inches
	Głębokość opakowania:	619 mm / 24.37 inches
	Ciężar z opakowaniem:	70.5 kg / 155.43 lbs

Produkty RCF są ciągle udoskonalane. Charakterystyka produktu może ulec zmianie bez uprzedniego powiadomienia.

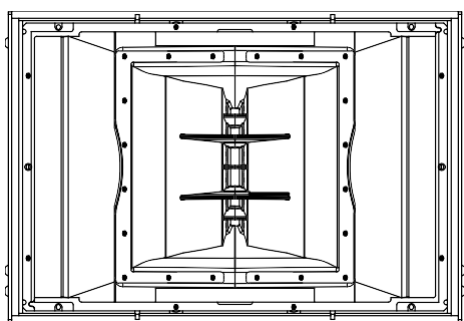
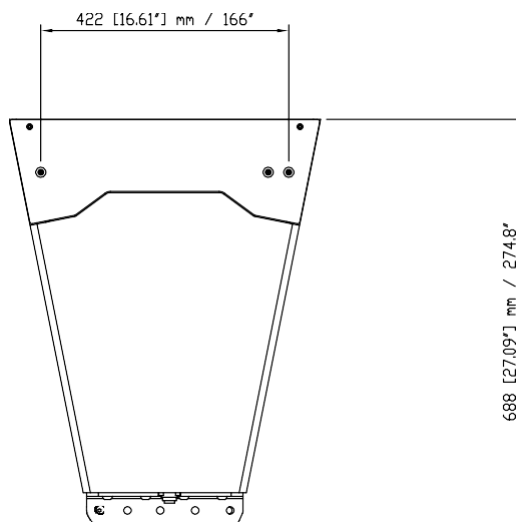
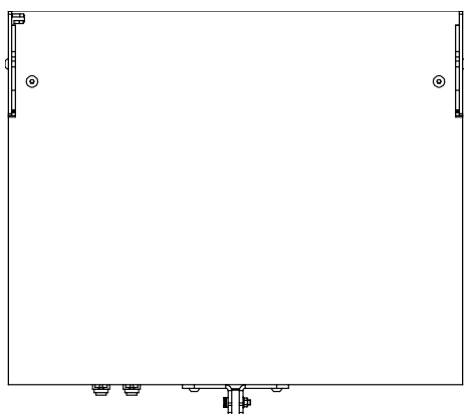
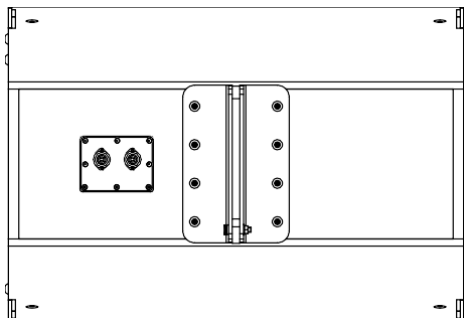


NUMER CZĘŚCI

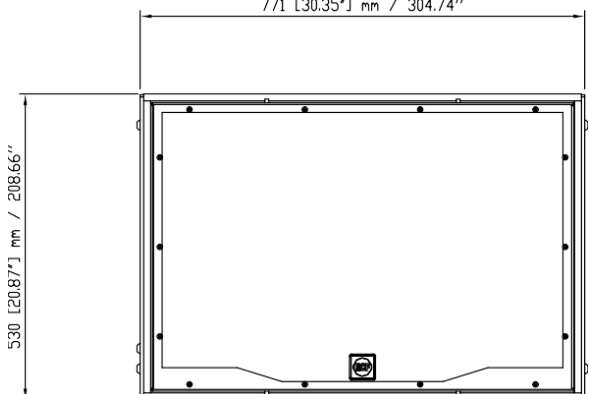
- 13000405

HL 2290

EAN 8024530011604



771 [30.35'] mm / 30.474''



HL 2290  
69 KL

