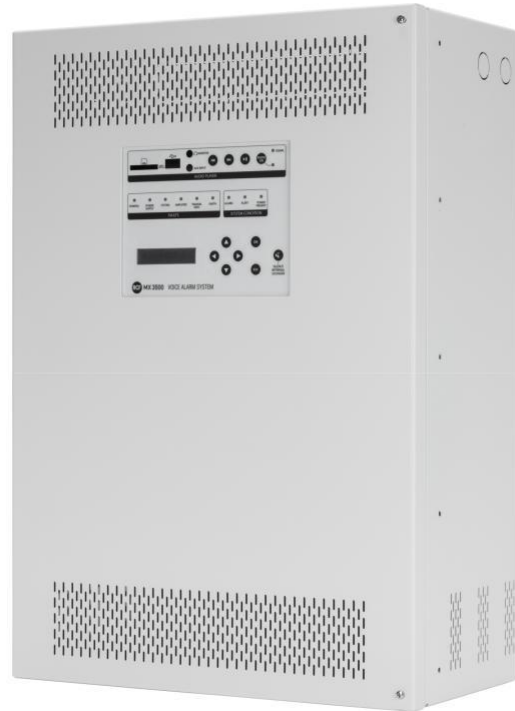


# MX 3500/6

## GLÓWNA JEDNOSTKA WZMOCNIENIA

### OPIS

MX 3500 jest główną jednostką wzmocnienia Dźwiękowego Systemu Ostrzegawczego DXT 3000, dedykowanego dla małej i średniej wielkości zastosowań, wszędzie tam, gdzie wymagany jest system posiadający certyfikat EN54-16. Jednostka wyposażona została w wydajne, wysoce niezawodne wzmacniacze mocy Klasy D, będące w stanie dostarczyć – w zależności od modelu - do 500 W mocy, umożliwiając obsługę do 6 niezależnych stref. Jednostka umożliwia również skonfigurowanie zapasowego wzmacniacza mocy, przejmującego automatycznie funkcję wzmacniacza, który uległ awarii, a wewnętrzny zasilacz posiadający certyfikat EN 54-4, może korzystać z zapasowego zasilania w postaci umieszczonych wewnątrz akumulatorów, co czyni urządzenie kompletnym, wysoce funkcjonalnym i bardzo kompaktowym rozwiązaniem. Ponadto, pokładowa platforma DSP, umożliwia wprowadzanie korekcji, optymalnej dla danego środowiska pracy systemu, zwiększającej maksymalnie zrozumiałość komunikatów głosowych i jakość muzyki odtwarzanej w tle. System może być rozbudowany o konsole z mikrofonem dyspozytorskim BM 3804, BM 3804FM oraz ME 3801, a także dodatkowe pulpity z przyciskami BE 3806, umożliwiające emitowanie komunikatów głosowych na żywo, przez uprawnioną osobę.



### CHARAKTERYSTYKA

- Zapewnia do 500 W mocy
- Do 6 niezależnie administrowanych stref
- Pokładowa platforma DSP
- Certyfikaty: EN 54-16 i EN 54-4
- Komunikaty kryzysowe na monitorowanych kartach SD
- Automatycznie przełączany wzmacniacz zapasowy
- Zintegrowane źródło sygnału audio, dostępne na panelu przednim
- Możliwość zamontowania na ścianie lub w szafie instalacyjnej

**DANE TECHNICZNE**

<b>Charakterystyka systemu:</b>	Liczba administrowanych stref:	6
	Wbudowany wzmacniacz mocy:	Tak
	Zapasowy wzmacniacz, automatycznie przełączany:	Tak
	Maksymalna liczba konsoli:	4
	Liczba szyn w konsoli:	1
	Liczba jednocześnie działających kanałów alarmowych:	1
	Maksymalna liczba dołączonego osprzętu:	8
	Szyna komunikacyjna:	Szeregowa
	Kable połączeniowe:	Ognioodporne, J-Type
	Integracja nagranych wcześniej komunikatów:	Tak

<b>Specyfikacja wzmacniaczy:</b>	Klasa:	D+
	Liczba kanałów:	6
	Dostarczana moc (@ 100 V):	500 W RMS
	Linie głośnikowe A/B:	Yes
	Pasma przenoszenia (-3dB):	80 Hz ÷ 16 kHz
	Stosunek sygnał / szumy (ważone "A") Zniekształcenia (THD+N) @ 1 kHz, dla mocy nominalnej:	>80 dB <0.3 %

<b>Sekcja wejść:</b>	Całkowita liczba wejść:	3
	Symetryczne:	3
	Mono:	3
	Wejścia liniowe:	2
	Typ złącza dla wejść liniowych:	Euroblock, JACK
	Funkcja VOX:	Tak
	Wejścia przywoławcze:	1
	Typ złącza dla wejść przywoławczych:	Euroblock
	Komunikaty przywoławcze:	Cykliczne
	Komunikaty:	Tak
	Wejścia uniwersalne (GPI):	6
	Monitorowane wejścia GPI:	6
	Wejścia sterujące optoizolowane GPI:	6

<b>Sekcja wyjść:</b>	Liczba wyjść sygnału:	1
	Typ złącza:	JACK
	Liczba wyjść mocy dla linii:	6
	Typ złącza dla wyjść mocy:	Euroblock
	Wyjścia uniwersalne (GPO):	6

<b>Przetwarzania sygnału:</b>	DSP:	Tak
	Regulacja barwy:	Tak
	Filtr górnoprzepustowy (HPF):	20 Hz ÷ 500 Hz

<b>Regulacja / sterowanie:</b>	Konfiguracja: Sygnał dźwiękowy (gong):	Przełącznik DIP Switch, elementy regulacyjne na przedniej płycie Tak
<b>Zabezpieczenia:</b>	Chłodzenie: Przeciwzwarciove: Przed nadmiernym wzrostem temperatury: Przed składową stałą na wyjściu: Bezpieczniki: Przed interferencją fal VHF:	Konwekcyjne Tak Tak Tak Tak Tak
<b>Źródła sygnału audio:</b>	Pamięć USB (pen drive): Karty pamięci SD:	Tak Tak
<b>Parametry zasilania:</b>	Napięcie robocze: Przełączanie wartości napięcia zasilania: Zasilanie stałoprądowe (rezerwowe): Wartość napięcia zasilania rezerwowego: Zużycie energii (MAX):	220-240 / 115 V~ 50 / 60Hz Wewnątrz Tak 48 V 700 W
<b>Zgodność ze standardem:</b>	Stopień ochrony IP: Certyfikat EN54-16: Certyfikat EN54-4: Oznaczenie CE: Numer CPR:	IP 30 Tak Tak Tak 0068-CPR-007/2015
<b>Cechy fizyczne:</b>	Obudowa / Materiał: Kolor: Przestrzeń instalacyjna:	Metal Biały Standard Rack 19" x 14U
<b>Wymiary:</b>	Wysokość: Szerokość: Głębokość: Ciężar:	620 mm / 24.41 inches 430 mm / 16.93 inches 230 mm / 9.06 inches 22 kg / 48.5 lbs
<b>Informacje wysyłkowe:</b>	Wysokość opakowania: Szerokość opakowania: Głębokość opakowania: Ciężar z opakowaniem:	340 mm / 13.39 inches 680 mm / 26.77 inches 500 mm / 19.69 inches 25.8 kg / 56.88 lbs

Produkty RCF są ciągle udoskonalane. Charakterystyka produktu może ulec zmianie bez uprzedniego powiadomienia.

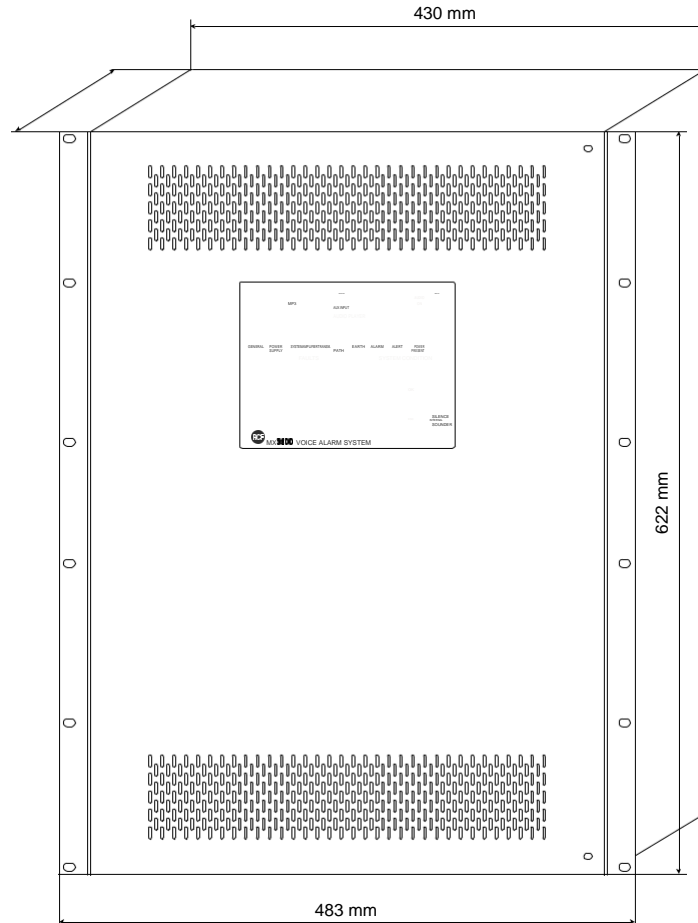
#### NUMER PRODUKTU

- **12100011**

MX 3500/6

EAN 8024530014711

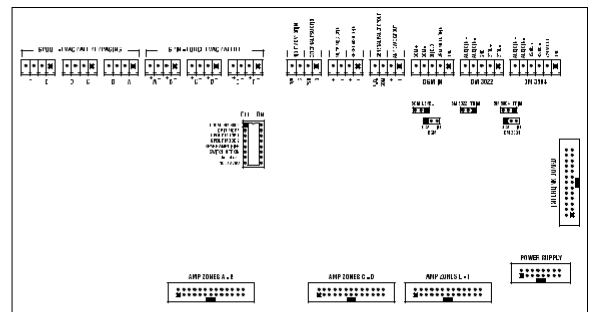
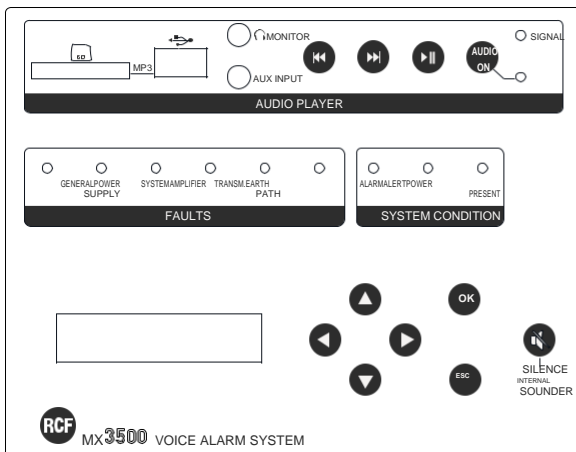
RYSUNKI



PANELE

Panel przedni

Połączenia wewn.



## AKCESORIA

BATT 18AH 2X PARA BATERII 12V 18AH EVAC  
SYS

NR PRODUKTU **13360317**  
EAN: 8024530015923



BE 3806 DODATKOWA KLAWIATURA

NR PRODUKTU **14380036**  
EAN: 8024530012120



BM 3022 MIKROFON PULPITOWY Z WBUDOWANYM  
PRZEDWZMACNIACZEM MIKROFONOWYM

NR PRODUKTU **14322013**  
EAN: 8024530007034



BM 3804 PULPIT MIKROFONOWY Z FUNKCJĄ EWAKUACJI

NR PRODUKTU **14380028**  
EAN: 8024530012137



BM 3804FM MIKROFON ALARMOWY

NR PRODUKTU **14380037**  
EAN: 8024530012885



CJ 428CAT KABEL FTP 4x2x22 AWG CAT 5E FR  
(PH120)

NR PRODUKTU **12399047**  
EAN: 8024530016449



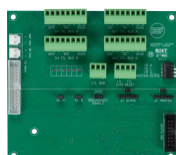
CJ 428E KABEL 4X2X8/10 JE-H(ST)H 300/500 V  
(E30/E60) (PH120)

NR PRODUKTU **14380021**  
EAN: 8024530012397



EOL 3-9 MODUŁ KOŃCA LINII DLA SYSTEMÓW DXT3000 -  
DXT9000

NR PRODUKTU **17170176**  
EAN: 8024530011864



IE 3008 PŁYTA POŁĄCZEŃ SYSTEMÓW DXT 3000

NR PRODUKTU **12399015**  
EAN: 8024530015152



IT 3010 PŁYTA TRANSFORMATORÓW DLA DXT 3000

NR PRODUKTU **12399049**

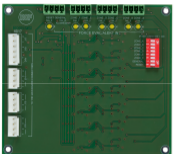
EAN: 8024530016388



ME 3801 MIKROFON ALARMOWY

NR PRODUKTU **14322030**

EAN: 8024530015732

MG 3006 PŁYTA MONITOROWANYCH WEJŚĆ STERUJĄCYCH  
(GPI)NR PRODUKTU **13360344**

EAN: 8024530013356