

Seria głośników sufitowych LC3

www.boschsecurity.pl



BOSCH

Technologia bliżej nas



Advantage Line

Produkt LC3-UC06 to niedrogi, uniwersalny głośnik sufitowy 6 W odpowiedni do połączeń 100 V z odczepami mocy: 6, 3 oraz 1,5 W.

Głośnik sufitowy LC3-UC06-LZ jest wersją o niższej impedancji (4 Ω), przeznaczoną do bezpośredniego podłączania do wyjścia wzmacniacza o niskiej impedancji.

Opcjonalna osłona tylna LC3-CBB chroni głośnik przed przedostawaniem się kurzu i innych zanieczyszczeń, a także zapobiega przenikaniu dźwięku ponad sufitem do innych pomieszczeń.

Obudowa głośnika, osłona ażurowa oraz tylna zostały wyprodukowane z niepalnego tworzywa ABS zgodnie z normą UL 94V0.

Możliwości

- ▶ Przeznaczony do odtwarzania mowy i muzyki
- ▶ Lekkie tworzywo ABS
- ▶ Łatwa instalacja
- ▶ Opcjonalna osłona tylna
- ▶ Dyskretny wygląd

2 | Seria głośników sufitowych LC3

Dane techniczne

Parametry elektryczne		
	LC3-UC06	LC3-UC06-LZ
Opis	Głośnik sufitowy	Głośnik sufitowy
Moc maksymalna	9 W	9 W
Moc znamionowa	6 W (6/3/1,5 W)	6 W
Poziom ciśnienia akustycznego przy mocy 6 W / 1 W (dla 1 kHz, 1 m)	94 dB / 86 dB (SPL)	94 dB / 86 dB (SPL)
Poziom ciśnienia akustycznego przy mocy 6 W / 1 W (4 kHz, 1 m)	103 dB / 95 dB (SPL)	103 dB / 95 dB (SPL)
Kąt zasięgu przy 1 kHz / 4 kHz (-6 dB)	180° / 85°	180° / 85°
Efektywne pasmo przenoszenia (-10 dB)	90 Hz - 20 kHz	90 Hz - 20 kHz
Napięcie znamionowe	100 V	4,9 V
Impedancja znamionowa	1667 Ω	4 Ω
Połączenie elektryczne	Wolne końcówki przewodu: długość 150 mm	

Parametry mechaniczne		
	LC3-UC06	LC3-UC06-LZ
Opis	Głośnik sufitowy	Głośnik sufitowy
Średnica	180 mm	180 mm
Średnica otworu montażowego	167 mm	167 mm
Maks. grubość sufitu	5-25 mm	5-25 mm
Maks. głębokość	59 mm	59 mm
Materiał (rama, przednia osłona ażurowa)	Tworzywo ABS	Tworzywo ABS
Ciężar	475 g	337 g
Kolor	Biały (RAL 9010)	Biały (RAL 9010)

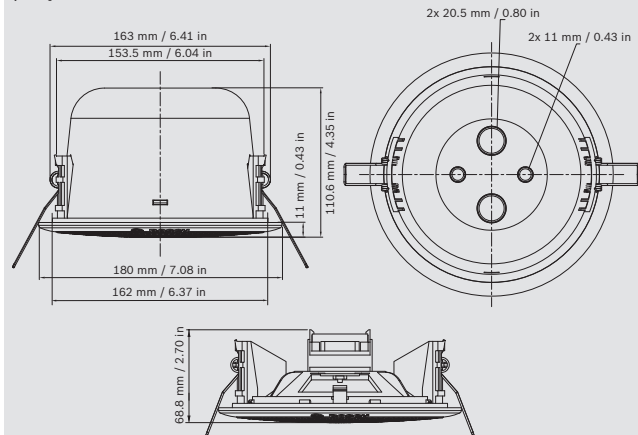
	LC3-CBB
Opis	Osłona tylna
Średnica	148 mm
Maks. głębokość	96,3 mm
Materiał	Tworzywo ABS
Ciężar	110 g
Kolor	Biały (RAL 9010)

Parametry środowiskowe	
Temperatura pracy	-25°C ÷ +55°C
Temperatura przechowywania	-40°C ÷ +70°C
Wilgotność względna	<95%

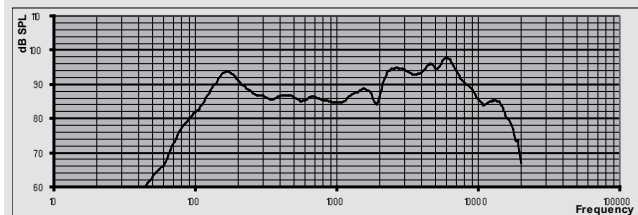
Certyfikaty i świadectwa	
CE	Deklaracja zgodności
Standardy bezpieczeństwa	Zgodnie z normą EN 60065

Planowanie
 Montaż odbywa się w łatwy sposób, za pomocą uchwytów sprężynowych, które zapewniają pewne mocowanie głośników sufitowych w przygotowanych otworach. Grubość płyt sufitowych powinna mieścić się w granicach od 5 do 25 mm. Wraz z głośnikiem dostarczany jest szablon ułatwiający zaznaczanie odpowiednich miejsc na otwory w panelach sufitu.

Połączenie elektryczne jest realizowane za pośrednictwem odizolowanych końcówek przewodu w różnych kolorach. Każda z końcówek dołączana jest do innego odczepu uzwojenia pierwotnego transformatora dopasowującego. Trzy odczepy 100 V na uzwojeniu pierwotnym transformatora dopasowującego umożliwiają ustawienie maksymalnej mocy wyjściowej na wartość znamionową, połowę tej mocy lub jej jedną czwartą. Opcjonalna osłona tylna (LC3 CBB) chroni tylną część głośnika przed przedostawaniem się kurzu i innych zanieczyszczeń, czyni go w pełni odpornym na owady, a także zapobiega przenikaniu dźwięku ponad sufitem do innych pomieszczeń. Osłona tylna jest mocowana do obudowy głośnika za pomocą zatrzasku. Ma też otwory zasłonięte zaślepkami do wyłamania dla dwóch przelotek (11 mm) i dwa przeputy kablowe (20,5 mm).



Rysunki techniczne głośników LC3 UC06 i LC3 CBB



Pasmo przenoszenia głośnika LC3 UC06

Dołączone części	
Ilość	Element
1	Głośnik sufitowy LC3-UC06
1	Instrukcja instalacji
1	Szablon otworów do montażu sufitowego

Zamówienia - informacje	
LC3-UC06 Głośnik sufitowy	LC3-UC06
LC3-UC06-LZ Głośnik sufitowy	LC3-UC06-LZ
Sprzęt	
LC3-CBB Osłona tylna	LC3-CBB

Reprezentowana przez:

Poland

Robert Bosch Sp. z o.o.
Jutrzenki 105 str.
02-231 Warszawa
Phone: +48 22 715 4101
Fax: +48 22 715 4105
pl.securitysystems@bosch.com
www.boschsecurity.pl