

# PLE-1SCS Stacja wywoławcza Plena Easy Line o dużej wytrzymałości

[www.boschsecurity.pl](http://www.boschsecurity.pl)



**BOSCH**

Technologia bliżej nas



Advantage Line

Stołowy mikrofon Plena to wytrzymały, wolnostojący, kierunkowy mikrofon kierunkowy wysokiej jakości przeznaczony głównie do emisji wywołań w systemach nagłośnieniowych. Jego ciężka metalowa podstawa z gumowymi nóżkami zapewnia stabilność na każdej płaskiej powierzchni. Poza instalacją wolnostojącą, specjalna konstrukcja umożliwia montaż płaski w blatach stołów.

## Możliwości

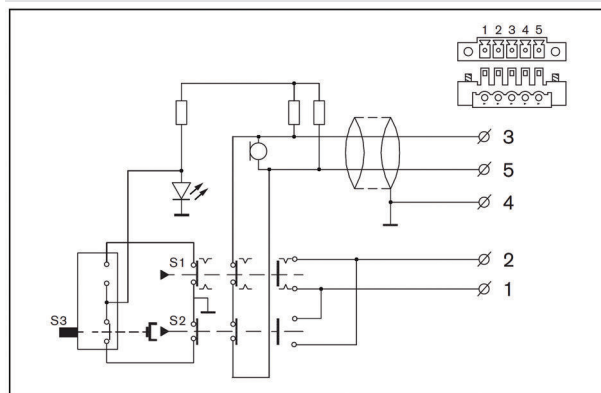
- ▶ Wytrzymały mikrofon do wymagających zastosowań
- ▶ Przycisk PTT do wywołań i aktywacji
- ▶ Monostabilny lub bistabilny
- ▶ Zielona dioda LED sygnalizująca aktywność mikrofonu
- ▶ Stabilna konstrukcja z metalową podstawą oraz kablem połączeniowym o długości 2 m z blokowanym złączem Euro

## 2 | PLE-1SCS Stacja wywoławcza Plena Easy Line o dużej wytrzymałości

### Dane techniczne

Parametry elektryczne	
<b>Zasilanie fantomowe</b>	
Napięcie zasilania	12 - 48 V
Pobór prądu	<8 mA
<b>Parametry użytkowe</b>	
Charakterystyka kierunkowości	Kierunkowy
Pasma przenoszenia	100 Hz - 15 kHz
Czułość	1,2 mV/pa +/- 4 dB
Znamionowa impedancja wyjściowa	500 Ω
Maks. poziom wejściowy natężenia dźwięku	110 dB SPL
Zniekształcenia	<0,6% (przy maks. sygnale wejściowym)
Równoważny poziom szumów wejściowych	25 dB SPLA (stosunek sygnał/szum 69 dBA przy poziomie odniesienia 1 Pa)
Parametry mechaniczne	
Wymiary (wys. x szer. x gł.)	40 x 100 x 235 mm
Ciężar	Ok. 1 kg
Kolor	Grafitowy z elementami srebrnymi
Długość wspornika z mikrofonem	390 mm
Długość kabla	2 m
Parametry środowiskowe	
Temperatura pracy	-10°C ÷ +55°C
Temperatura przechowywania	-40°C ÷ +70°C
Wilgotność względna	< 95%
Certyfikaty i świadectwa	
<b>Region</b>	<b>Certyfikacja</b>
Europa	CE
Standardy bezpieczeństwa	Zgodnie z normą EN 60065
Odporność	Zgodnie z normą EN 55103-2
Emisja	Zgodnie z normą EN 55103-1

### Planowanie

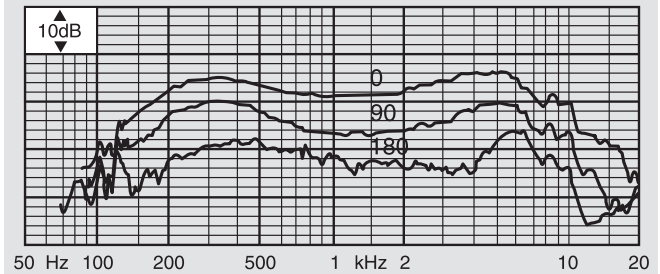


### Reprezentowana przez:

**Poland**  
 Robert Bosch Sp. z o.o.  
 Jutrzenki 105 str.  
 02-231 Warszawa  
 Phone: +48 22 715 4101  
 Fax: +48 22 715 4105  
 pl.securitysystems@bosch.com  
 www.boschsecurity.pl

© Robert Bosch Sp. z o.o./ Security Systems 2012 | Zastrzega się możliwość wprowadzania zmian  
 7825122443 | pl, V1, 20. Wrz 2012

### Schemat połączeń



Pasma przenoszenia

### Dołączone części

Ilość	Element
1	PLE-1SCS Stacja wywoławcza Plena Easy Line o dużej wytrzymałości

### Zamówienia - informacje

PLE-1SCS Stacja wywoławcza Plena Easy Line o dużej wytrzymałości	PLE-1SCS
------------------------------------------------------------------	----------