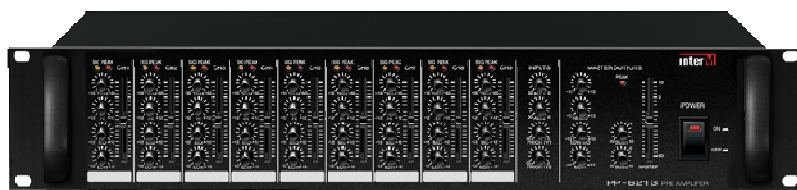


## PRZEDWZMACNIACZ

## PP-6213



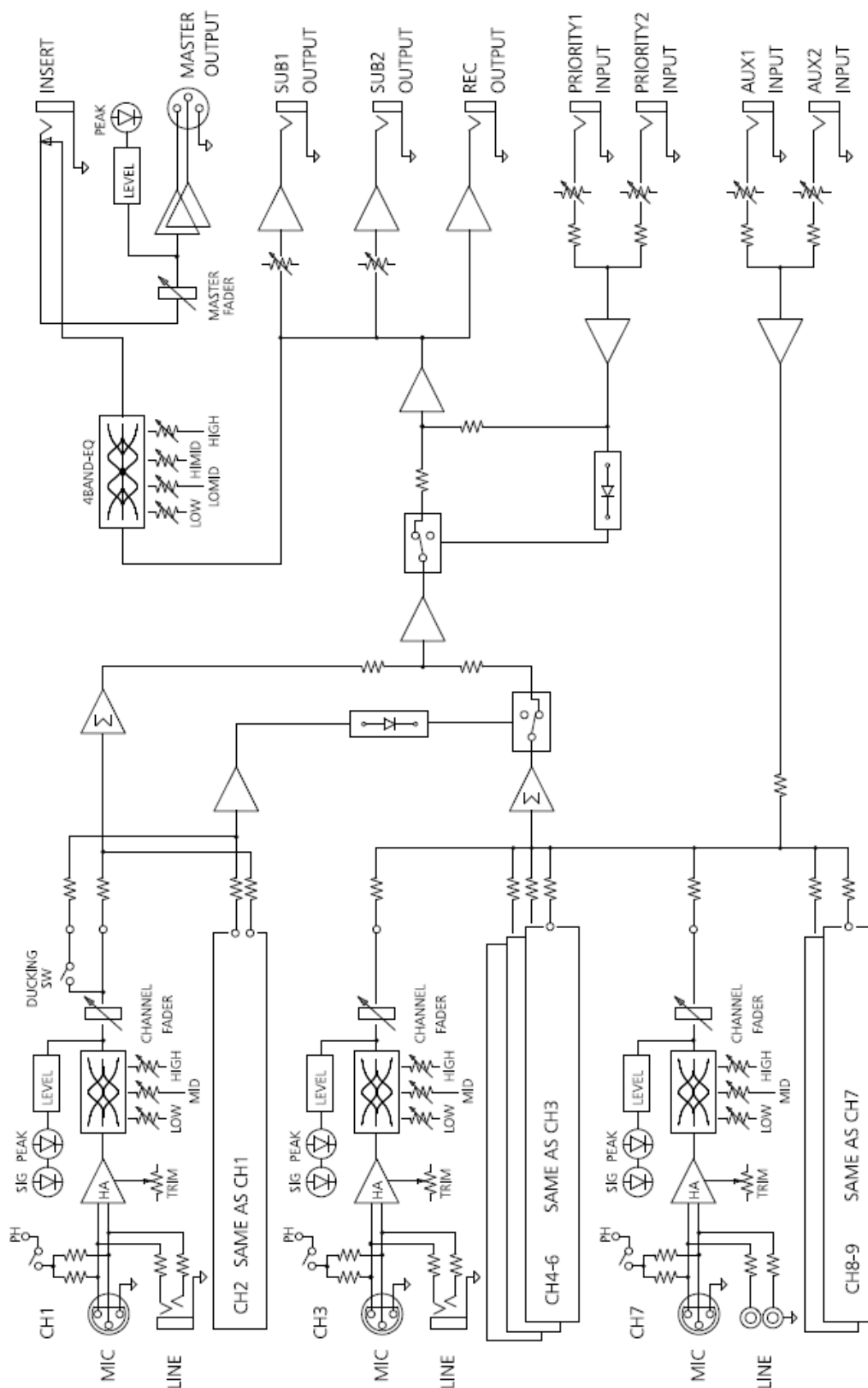
## Cechy:

- Wejścia i Wyjścia:
  - 9 wejść i 1 wyjście Master
  - 2 wyjścia Sub
  - 1 wyjście do nagrywania ( bez regulacji głośności)
- Wbudowane pierwszeństwo dla wejścia numer 2
- Trzy pasmowy korektor(wysokie, średnie, niskie tony)
- Funkcja wyciszenia (wejście 1 ,wejście 2)
- Zasilanie : 220-240V, 50/60Hz, 24 VDC
- Waga: 4,8kg
- Wymiary 482mm x 88mm x 280mm

## Specyfikacja:

		PP-6213
Znamionowa Moc wyjść	Wyjście Master	+4dBm/600Ohm,BAL
	Wyjścia SUB 1,2	+4dBm/600Ohm,UNBAL
	Wyjście REC	-10dBm/10kOhm,UNBAL
Czułość wejść/Impedancja	Mikrofonowe(od 1 do 9)	-60dBm/600Ohm,BAL
	Liniowe (od 1 do 6)	-20dBm/47kOhm,BAL
	Liniowe (od 7 do 9)	-20dBm/47kOhm,UNBAL
	AUX 1,2	-10dBm/20kOhm, UNBAL
	Priorytetowe 1 ,2	0dBm/20kOhm,UNBAL
	Insert	0dBm/20kOhm,UNBAL
T.H.D		mniej niż 0.3%
Odpowiedz częstotliwościowa		30Hz-20kHz(+1dB,-3dB)
Wejście kanałów equalizera	Wysokie	+ - 12dB(10kHz)
	średnie	+ -12dB(1kHz)
	niskie	+12dB(100Hz)
Wyjścia kanałów equalizera	Wysokie	+12dB(10kHz)
	średnie-wysokie	+12dB(2kHz)
	średnie-niskie	+12dB(400Hz)
	niskie	+12dB(80Hz)
Głośność szczytkowa (at V/R min)		mniej niż -90dB
Przesłuchy		mniej niż -60dB
Zasilanie Phantom		+18V DC
temperatura pracy		-10 C do +40 C
Zasilanie		220-240VAC;50/60Hz
Pobór mocy		10W
Waga		4,8kg
Wymiary		482 x 88 x 280mm

## Schemat blokowy:



Dystrybucja na terenie Polski Tommex Żebrowscy Spółka Jawna

02-776 Warszawa, ul. Arkadowa 29

www.tommex.pl Tel:22 853 58 02 Fax: 22 852 30 50

## Panel tylny:

