

MQ 50

2-drożny kompaktowy zespół głośnikowy

OMÓWIENIE

MQ 50 jest dwudrożnym, zespołem głośnikowym o kompaktowych wymiarach. Wyposażony został w przetwornik niskotonowy o średnicy 5" i kopułkowy przetwornik wysokotonowy, umieszczony w falowodzie poprawiającym zrozumiałość mowy, a także zwiększającym kąty rozproszenia dźwięku, co wpływa na rozszerzenie obszaru pokrycia. Zintegrowany wspornik sprawia, że MQ 50 jest łatwy w instalowaniu, pozwala na zamontowanie go blisko ściany, redukując przestrzeń, w jakiej odstaje on od powierzchni.

Zaprojektowany specjalnie dla MQ 50 system mocowania, umożliwia instalatorowi montaż wspornika oraz podłączeń elektrycznych w fazie wstępnej, a gdy zostaną ukończone wszystkie prace w obiekcie, umiejscowienie, ukierunkowanie i podłączenie MQ 50, jednym prostym "kliknięciem" bez konieczności stosowania dodatkowych narzędzi.



CHARAKTERYSTYKA

- 2-drożny zespół głośnikowy w obudowie typu "bass reflex" przeznaczony do odtwarzania muzyki
- 5" przetwornik LF i kopułkowy przetwornik HF 0,75"
- Moc / RMS: 120 / 60 W Bypass
- Częstotliwości podziału: 4500 Hz, 12/12 dB/okt.

DANE TECHNICZNE

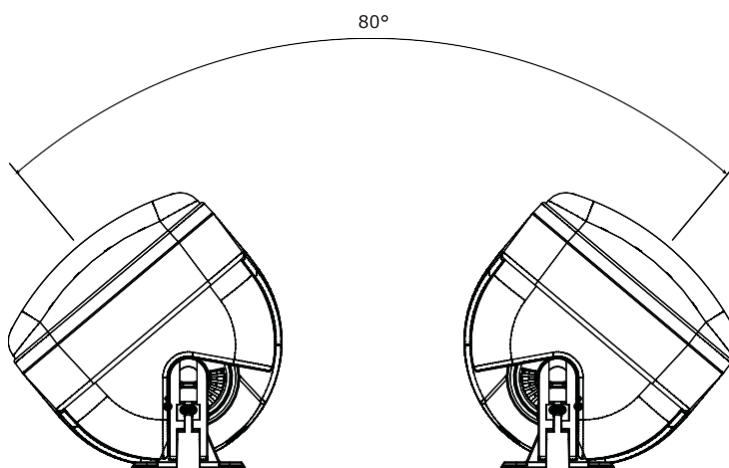
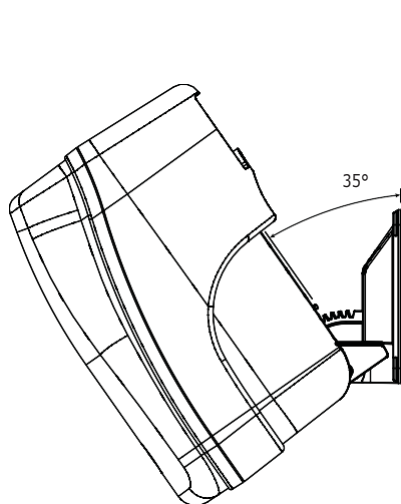
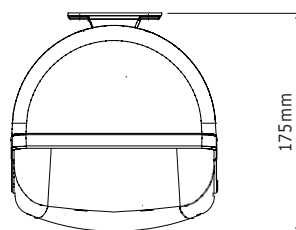
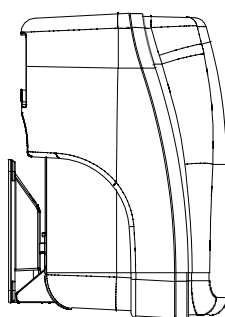
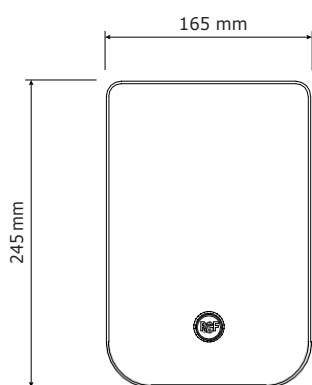
Charakterystyka akustyczna	Pasma przenoszenia (-10dB):	70 Hz ÷ 20000 Hz
	Maks. ciśnienie akust. (SPL@1m):	110 dB
	Kąt pokrycia poziomego:	120°
	Kąt pokrycia pionowego:	100°
	Skuteczność:	89 dB
Moc	Impedancja nominalna (ohm):	16 ohm
	Przetwarzana moc:	60 W RMS
	Moc szczytowa:	240 W PEAK
	Zalecany wzmacniacz:	120 W
	Częstotliwości podziału:	4500 Hz
Przetworniki	Przetwornik HF, kopułkowy:	0.75"
	Przetwornik LF:	5.0"
Wejście / wyjście	Typ przyłączy dla wejść:	Euroblock
	Typ przyłączy dla wyjść:	Euroblock
	Tryb pracy 1 (100 V):	30 W - 333 ohm
	Tryb pracy 2 (100 V):	20 W - 500 ohm
	Tryb pracy 3 (100 V):	10 W - 1000 ohm
	Tryb pracy 4 (100 V):	5 W - 2000 ohm
Zgodność ze standardem	Oznaczenie CE:	Tak
Cechy fizyczne	Obudowa / materiały:	Plastik / metal
	Osprzęt:	Uchwyt do instalacji na ścianie
	Ostona przetworników:	Stal
	Kolor:	Biały
Wymiary	Wysokość:	245 mm / 9.65 inches
	Szerokość:	165 mm / 6.5 inches
	Głębokość:	175 mm / 6.89 inches
	Ciężar:	2.63 kg / 5.8 lbs
Informacje wysyłkowe	Wysokość opakowania:	300 mm / 11.81 inches
	Szerokość opakowania:	235 mm / 9.25 inches
	Głębokość opakowania:	220 mm / 8.66 inches
	Ciężar z opakowaniem:	3.16 kg / 6.97 lbs

Produkty RCF są ciągle udoskonalane. Charakterystyka produktu może ulec zmianie bez uprzedniego powiadomienia.

Numer części

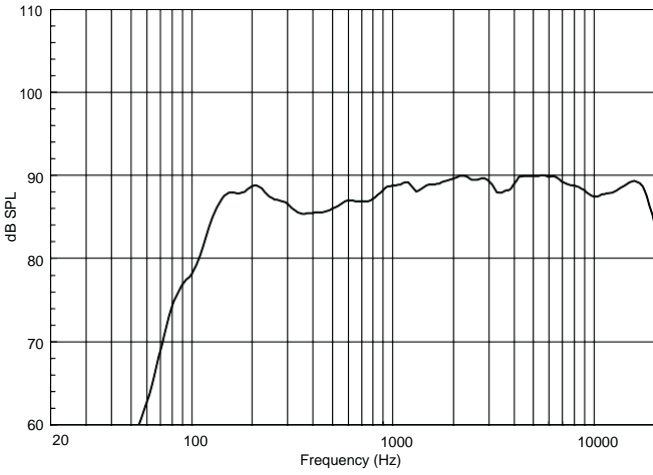
- | | |
|-------------------|-------------------|
| • 13000070 | • 13000056 |
| MQ 50 B | MQ 50 W |
| Czarny | Biały |
| EAN 8024530005535 | EAN 8024530005474 |

Rysunki

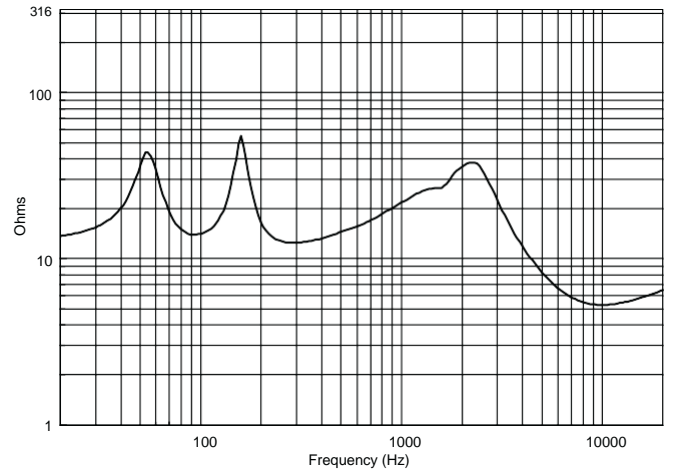




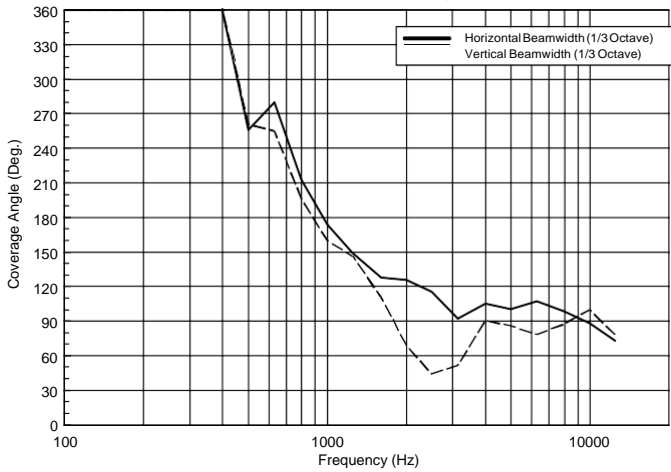
Response 1W/1m



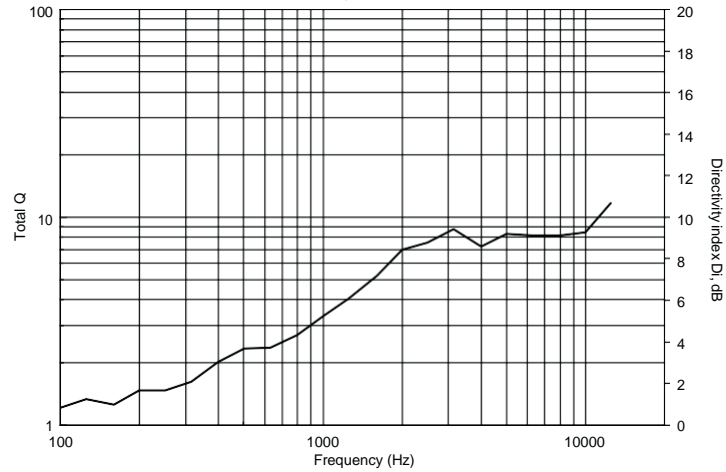
Impedance



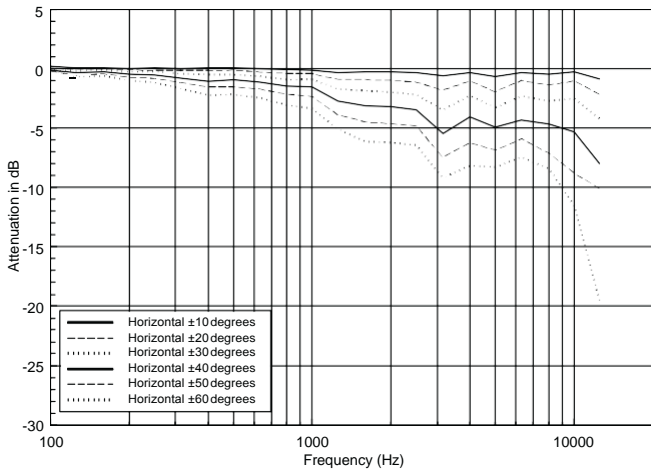
Beamwidth vs. Frequency



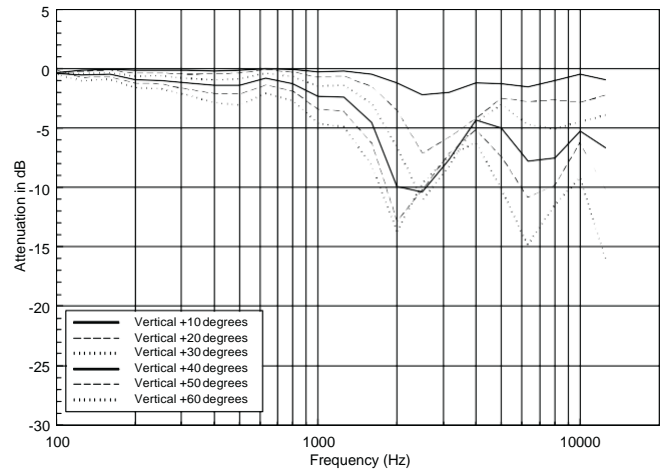
Directivity Index and Q



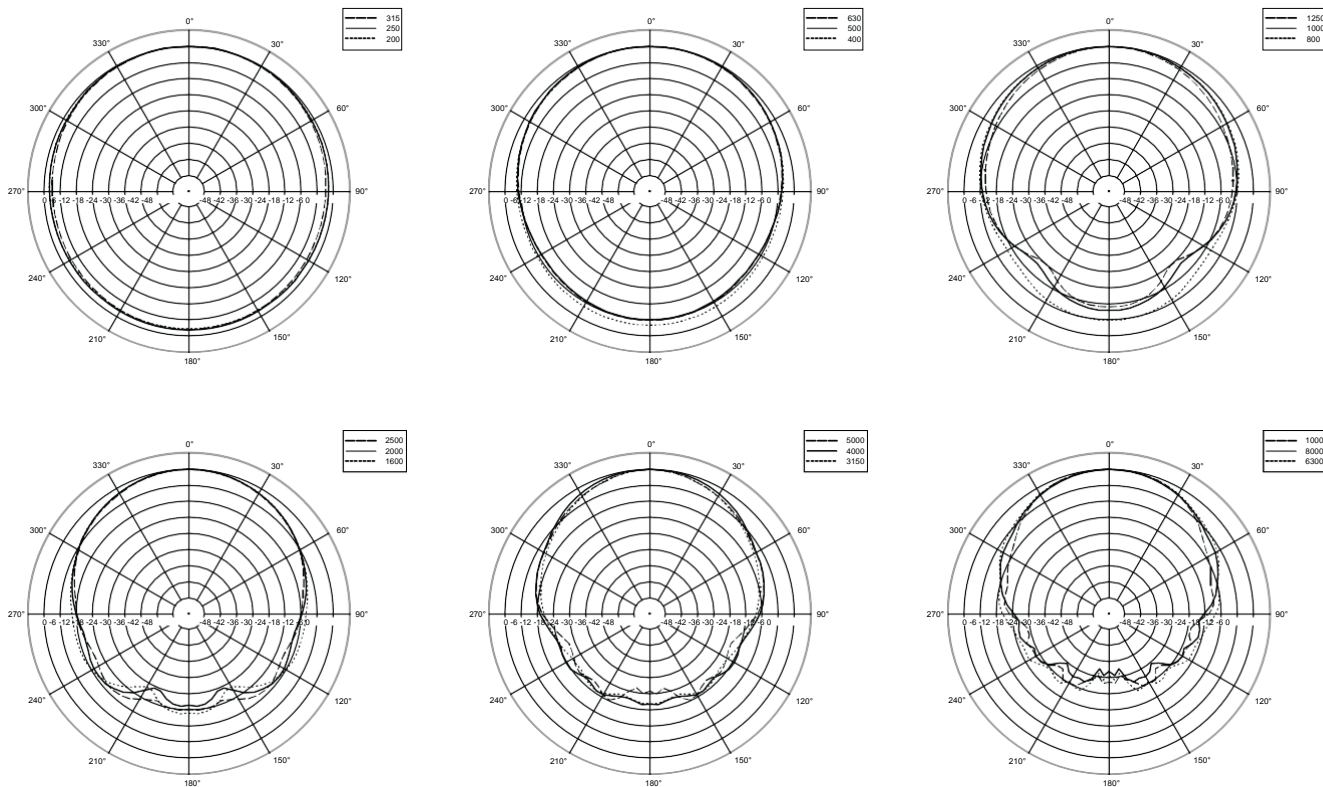
Normalized Horizontal off-axis Response



Normalized Vertical off-axis Response. Above the box



Horizontal 1/3 Polar Plot



Vertical 1/3 Polar Plot

