

COMPACT M 05

DWUDROŻNY PASYWNY SYSTEM GŁOŚNIKOWY

OPIS

COMPACT M 05 jest uniwersalnym, dwudrożnym systemem głośnikowym o szerokich możliwościach wykorzystania. Jego zaletą jest wysoki stopień zrozumiałości mowy oraz zrównoważone brzmienie w bliskim polu. Dzięki zastosowaniu wielkogabarytowych magnesów oraz neodymowego przetwornika kopułkowego ze specjalnie zaprojektowanym falowodem, M 05 charakteryzuje się wysoką skutecznością, typową dla profesjonalnych zespołów głośnikowych, a także wyrównanym, szerokim pasmem przenoszenia, zapewniającym jakość dźwięku klasy HI-FI. Niskie zniekształcenia oraz generowane wartości SPL, jakie zapewnia M 05, dalece wykraczają poza oczekiwania związane z tego typu kompaktowymi konstrukcjami. Zgrabna, kompaktowa obudowa i staranne, eleganckie wykończenie sprawiają, że M 05 jest odpowiednim produktem instalacyjnym dla większości typowych zastosowań, a także w obiektach, o rygorystycznie sprecyzowanych warunkach architektonicznych. Opcjonalny osprzęt montażowy pozwala na instalację M 05 na ścianie lub suficie.



CHARAKTERYSTYKA

- Przetwarzana moc: 80 W AES.
- Maksymalny poziom SPL 115 dB.
- Pasmo przenoszenia 70 ÷ 20000 Hz.
- Pokrycie 120° x 80° o stałej kierunkowości.
- 1 przetwornik LF dużej mocy o średnicy 5".
- 1 neodymowy przetwornik kopułkowy HF o średnicy cewki 1".
- Obudowa z wysokogatunkowej sklejki.
- Stalowa kratka z przodu osłonięta od spodu tkaniną.
- Gwintowane punkty montażowe na dolnej, górnej i tylnej ścianie obudowy.
- 4-polowe złącze EUROBLOCK (wejście i zrównoległone wyjście).

DANE TECHNICZNE

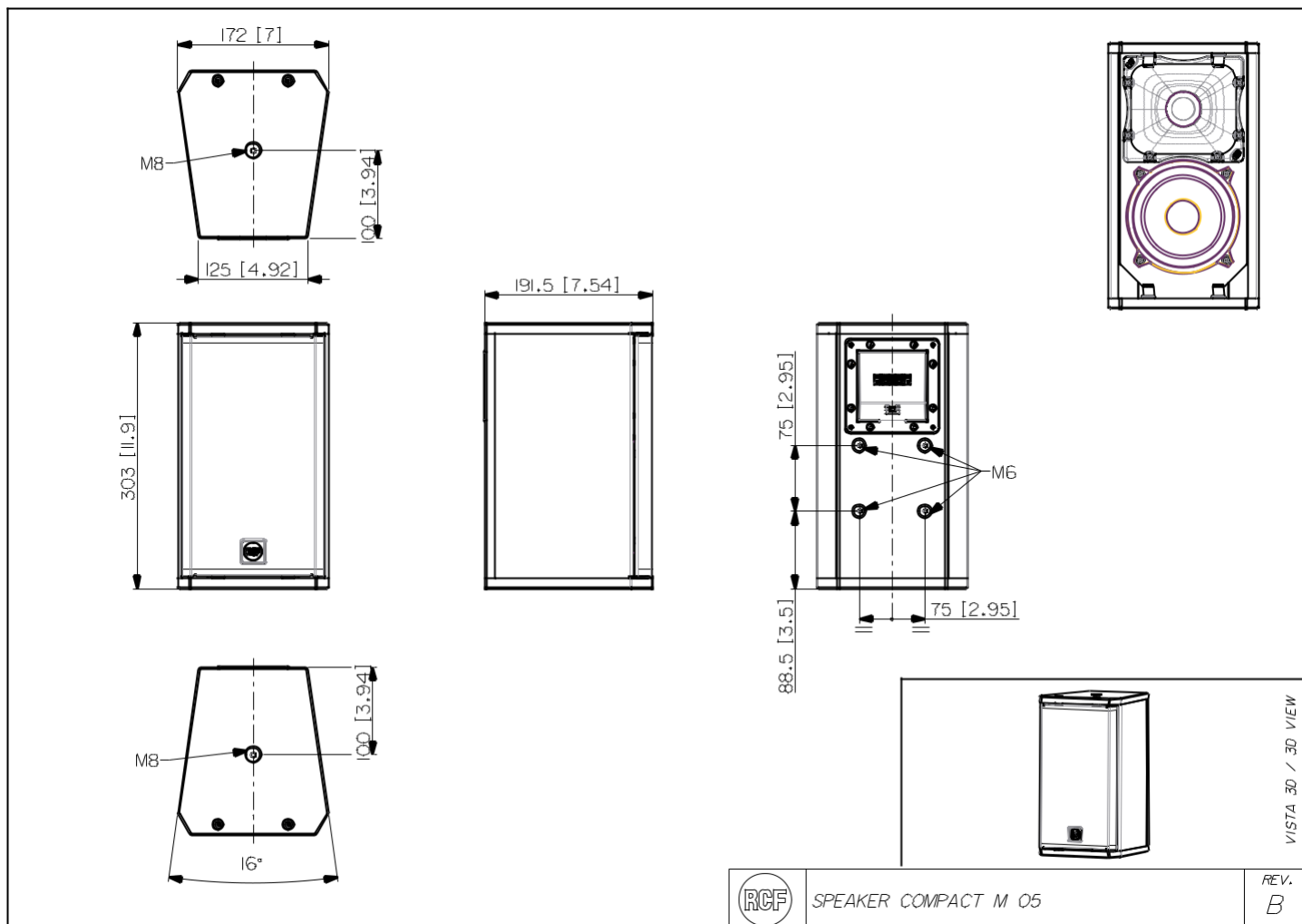
Charakterystyka akustyczna	Pasma przenoszenia (-10dB):	70 Hz ÷ 20000 Hz
	Maks. ciśnienia akust. (SPL @ 1m):	115 dB
	Kąt pokrycia w poziomie:	120°
	Kąt pokrycia w pionie:	80°
	Indeks kierunkowości Q:	7
	Skuteczność systemu :	89 dB
Moc	Impedancja nominalna (ohm):	8 ohm
	Przetwarzana moc:	80 W RMS
	Moc szczytowa:	320 W PEAK
	Zalecany wzmacniacz:	160 W
	Częstotliwość podziału:	2200 Hz
Przetworniki	Przetwornik kopułkowy HF:	Neodymowy 1.3"; średnica cewki 1.0"
	Impedancja znamionowa:	8 ohm
	Moc znamionowa:	15 W AES, Moc muzyczna 30 W
	Skuteczność:	92 dB, 1W @ 1m
	Przetwornik LF:	5.0", średnica cewki 1.2"
	Impedancja znamionowa (ohm):	8 ohm
	Moc znamionowa:	80 W AES, Moc muzyczna 160 W
	Skuteczność:	89 dB, 1W @ 1m
Wejście / wyjście	Typ przyłączy dla wejść:	Euroblock
	Typ przyłączy dla wyjść:	Euroblock
Zgodność ze standardem	Oznaczenie CE	Tak
Cechy fizyczne	Obudowa / Materiał:	Sklejka
	Osprzęt:	Otwory gwintowane: 4 x M6, 2 x M8
	Oslona przetworników:	Stalowa kratka z tkaniną
	Kolor:	Czarny
Wymiary	Wysokość:	303 mm / 11.93 inches
	Szerokość:	172 mm / 6.77 inches
	Głębokość:	191 mm / 7.52 inches
	Ciężar:	4.5 kg / 9.92 lbs
Informacje wysyłkowe	Wysokość opakowania:	324 mm / 12.76 inches
	Szerokość opakowania:	215 mm / 8.46 inches
	Głębokość opakowania:	196 mm / 7.72 inches
	Ciężar z opakowaniem:	6 kg / 13.23 lbs

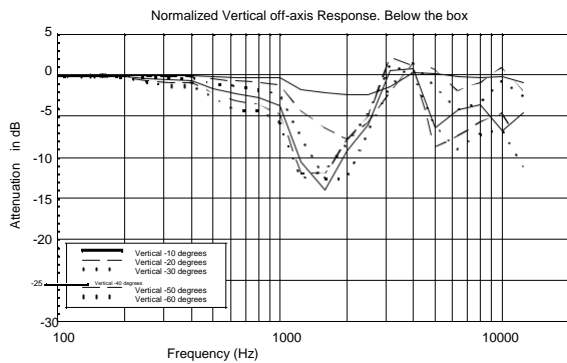
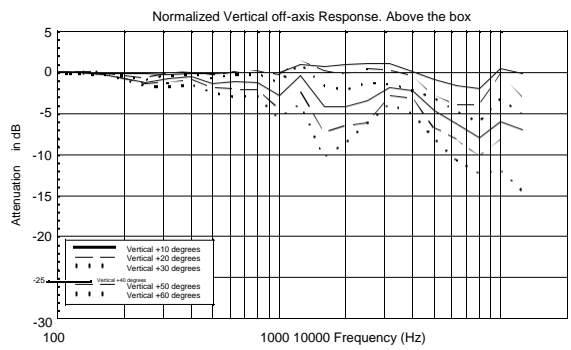
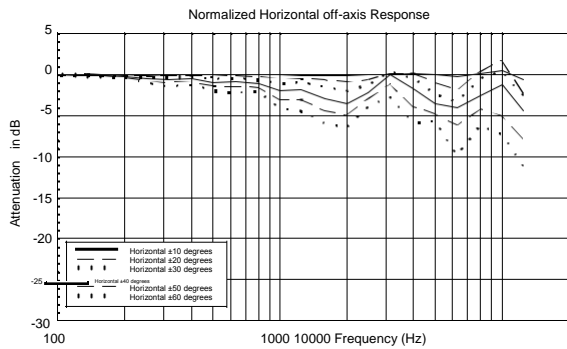
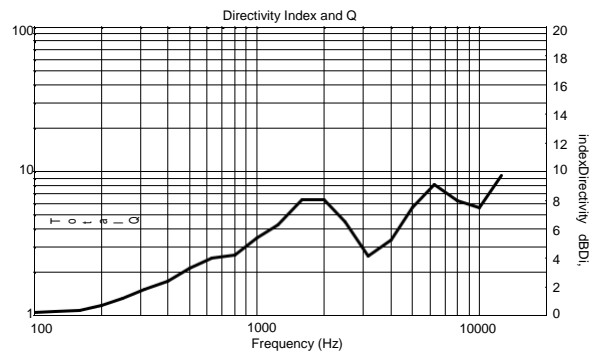
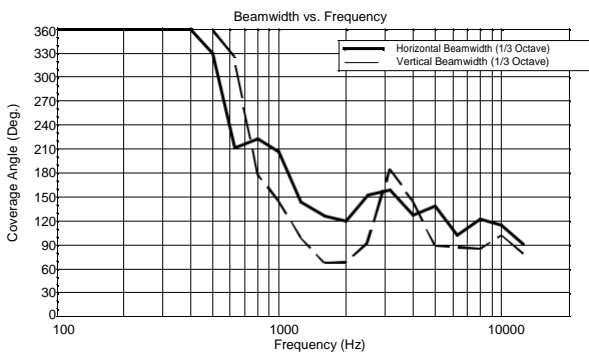
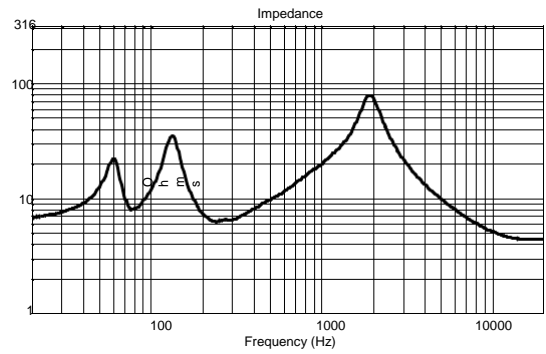
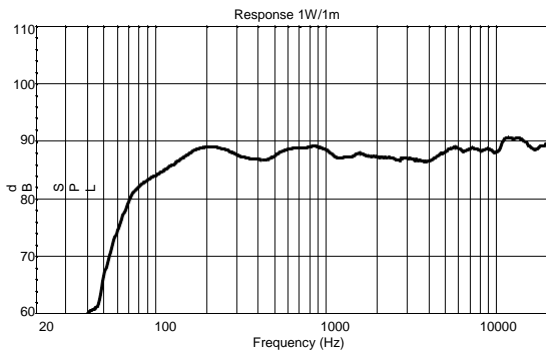
Produkty RCF są ciągle udoskonalane. Charakterystyka produktu może ulec zmianie bez uprzedniego powiadomienia.

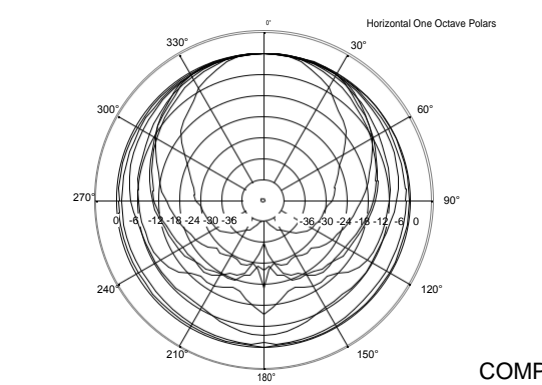
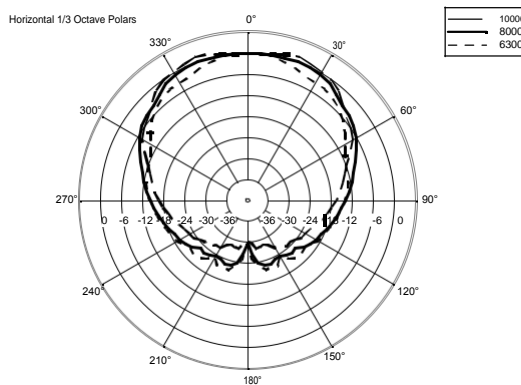
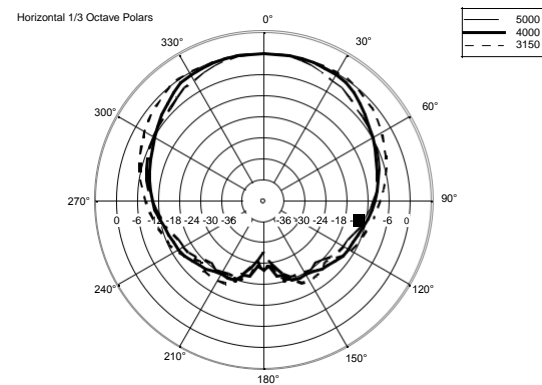
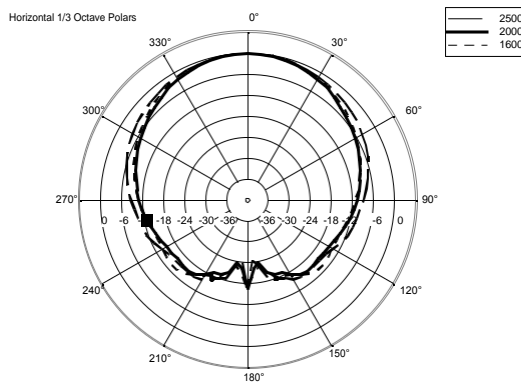
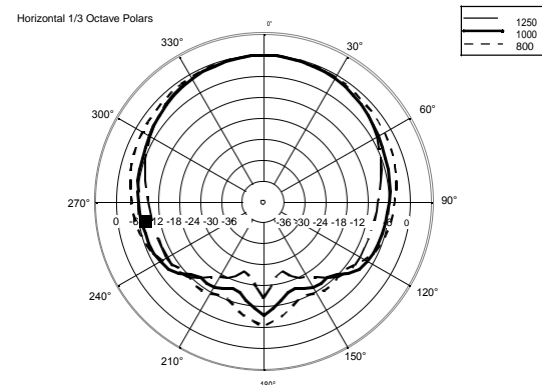
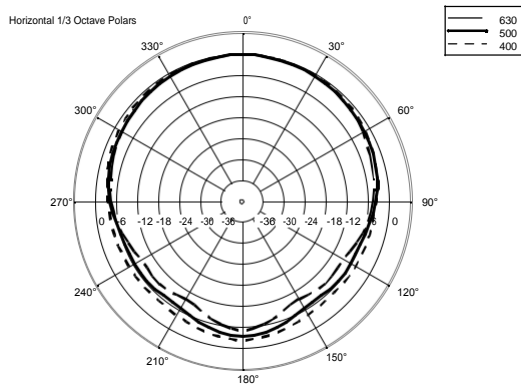
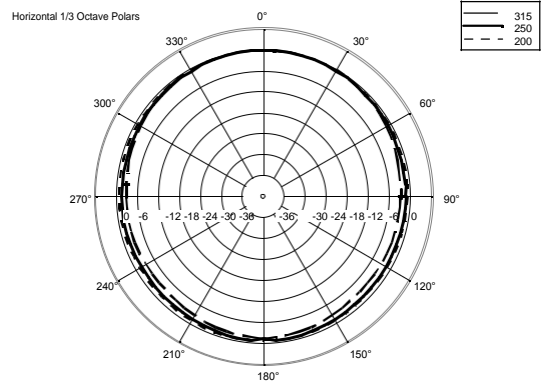
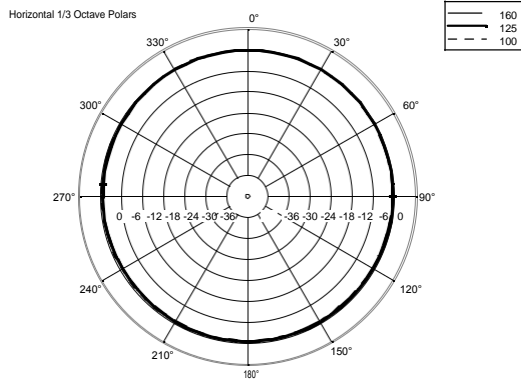


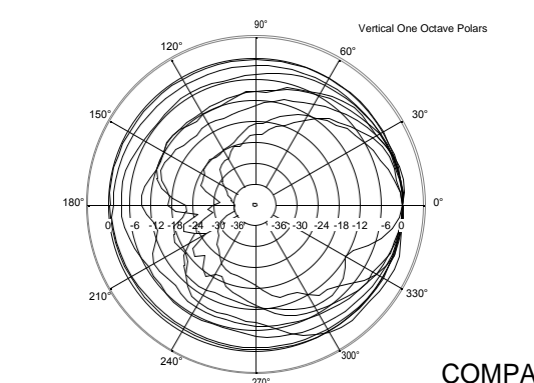
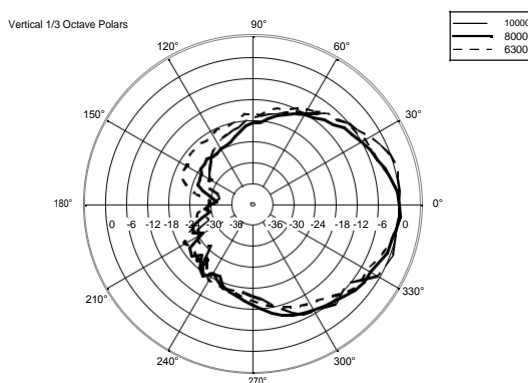
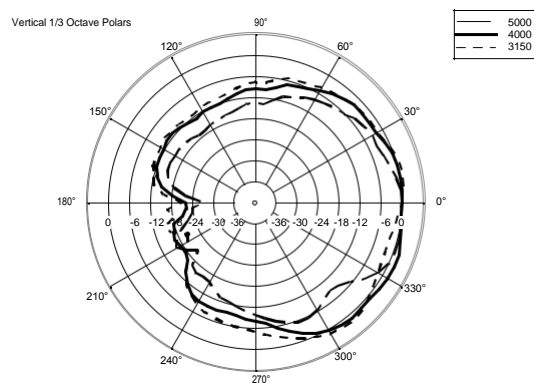
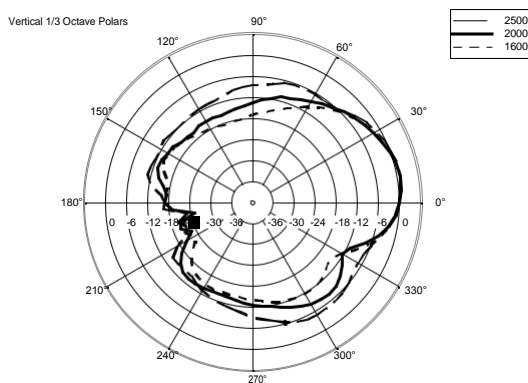
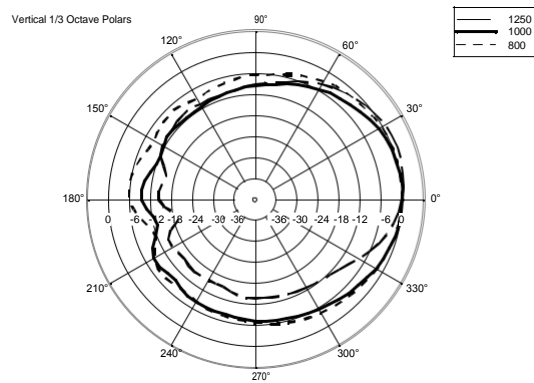
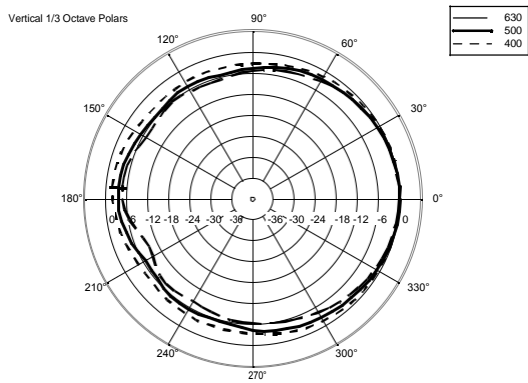
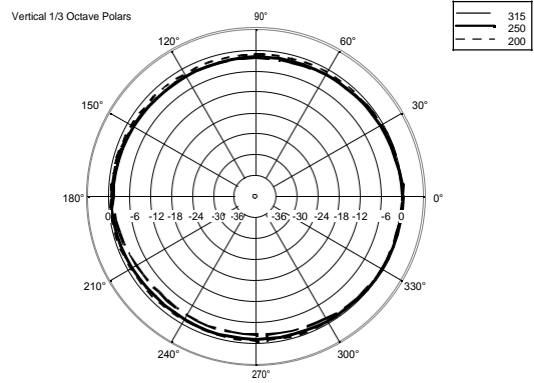
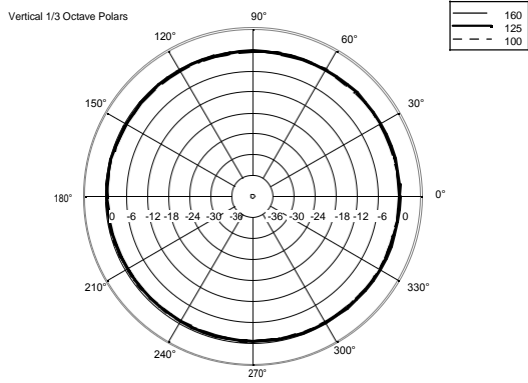
NUMER PRODUKTU

- **13000581**
COMPACT M
05 Czarny
EAN 8024530017774









AKCESORIA



PANEL PNL IN-OUT SPEAKON

PART NUMBER **12399062**
EAN:

ADAPTER DO MONTAZU SCIENNEGO SWM-BR COMPACT M
PART NUMBER **13360449**
EAN: 8024530017842
