

# COMPACT M 10

## DWUDROŻNY PASYWNY SYSTEM GŁOSNIKOWY

### OPIS

COMPACT M10 jest uniwersalnym, dwudrożnym systemem głośnikowym o szerokich możliwościach wykorzystania. Jego zaletą jest wysoki stopień zrozumiałości mowy oraz zrównoważone brzmienie w bliskim polu. Dzięki zastosowaniu wielkogabarytowych magnesów oraz przetwornika ciśnieniowego ze specjalnie zaprojektowanym falowodem, M10 charakteryzuje się wysoką skutecznością, typową dla profesjonalnych zespołów głośnikowych, a także wyrównanym, szerokim pasmem przenoszenia, zapewniającym jakość dźwięku klasy HI-FI. Niskie zniekształcenia oraz generowane wartości SPL, jakie zapewnia M10, dalece wykraczają poza oczekiwania związane z tego typu kompaktowymi konstrukcjami. Zgrabna, kompaktowa obudowa i staranne, eleganckie wykończenie sprawiają, że M10 jest odpowiednim produktem instalacyjnym dla większości typowych zastosowań, a także w obiektach, o rygorystycznie sprecyzowanych warunkach architektonicznych. Opcjonalny osprzęt montażowy pozwala na instalację M10 na ścianie lub suficie.



### CHARAKTERYSTYKA

- Przetwarzana moc: 300 W AES.
- Maksymalny poziom SPL 128 dB.
- Pasmo przenoszenia 60 ÷ 20000 Hz.
- Pokrycie 90° x 70° o stałej kierunkowości.
- 1 przetwornik LF dużej mocy o średnicy 10”.
- 1 przetwornik ciśnieniowy HF o średnicy cewki 1,4”.
- Obudowa z wysokogatunkowej sklejki.
- Stalowa kratka z przodu osłonięta od spodu tkaniną.
- Gwintowane punkty montażowe na dolnej, górnej i tylnej ścianie obudowy.
- 4-polowe złącze EUROBLOCK (wejście i równoległe wyjście).

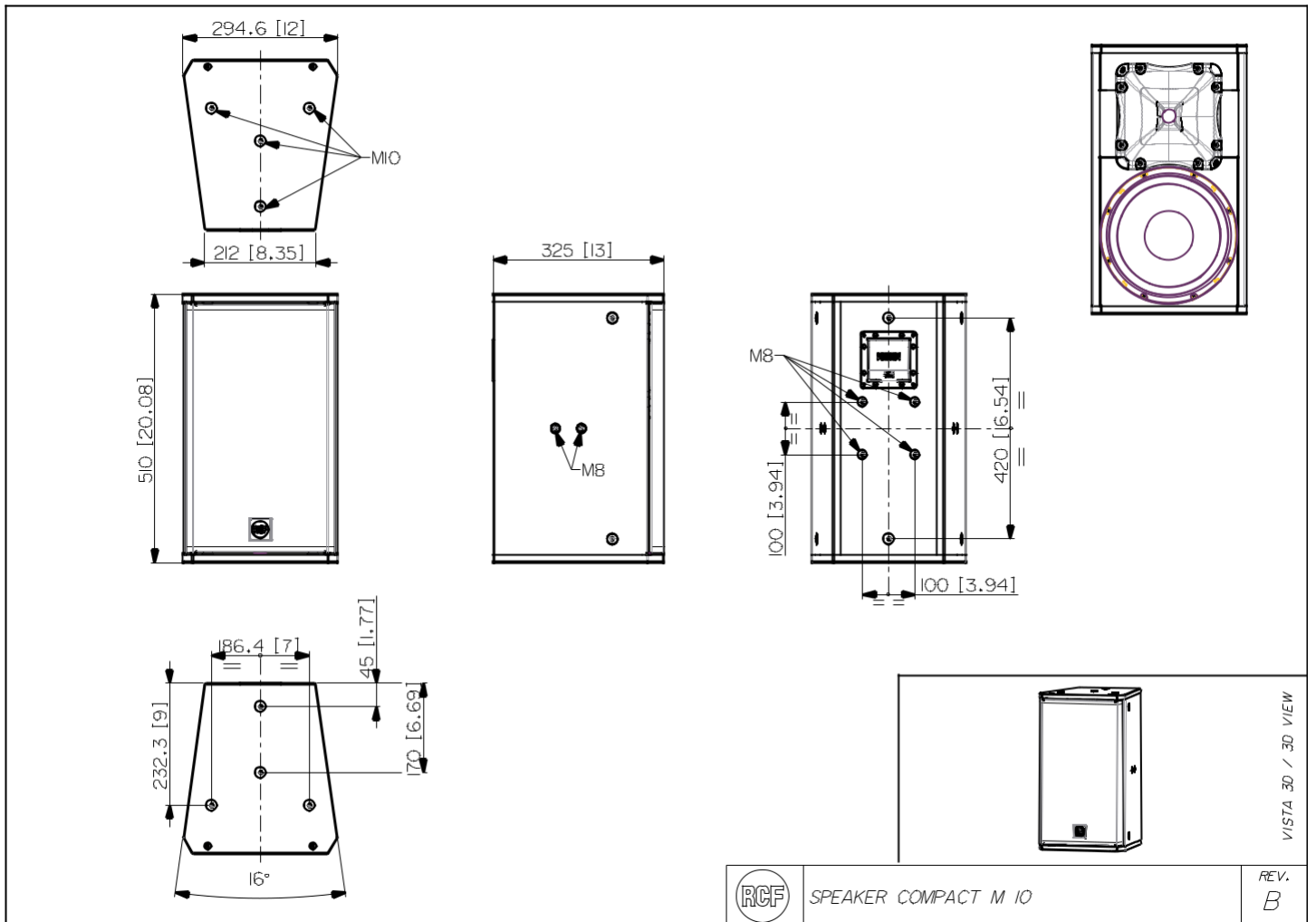
**TECHNICAL SPECIFICATIONS**

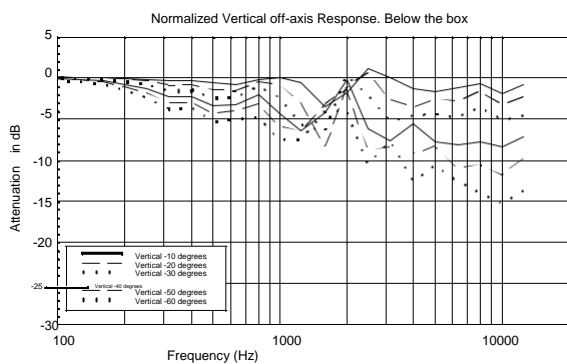
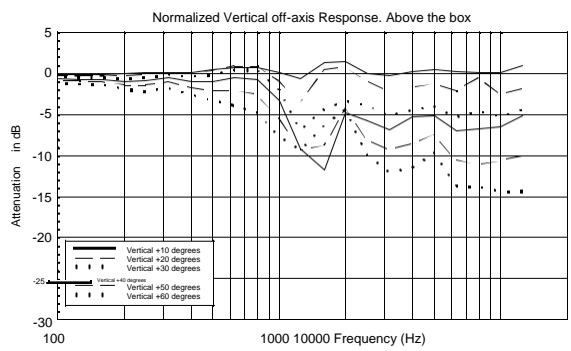
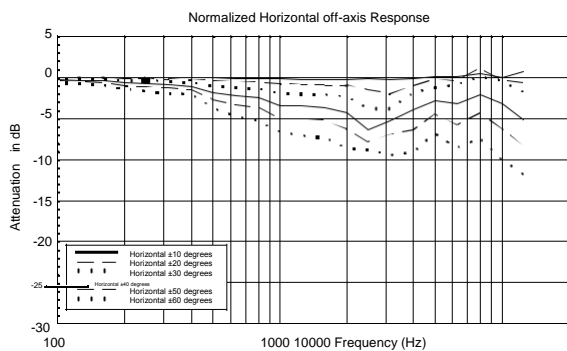
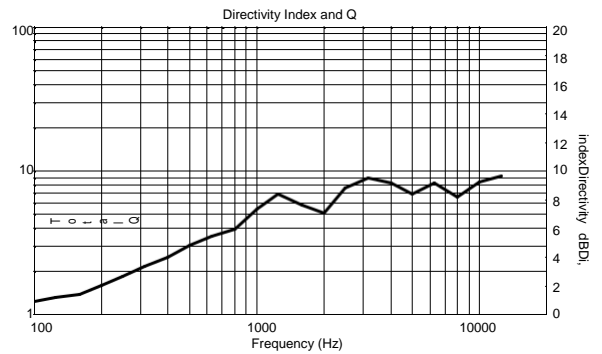
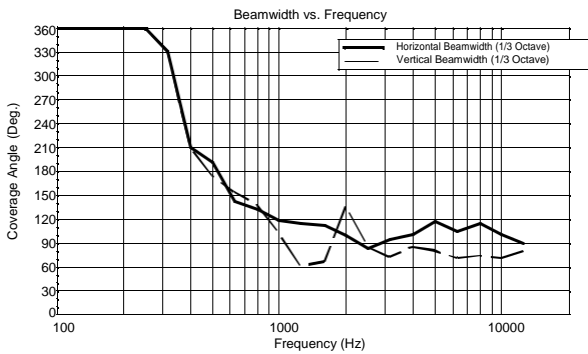
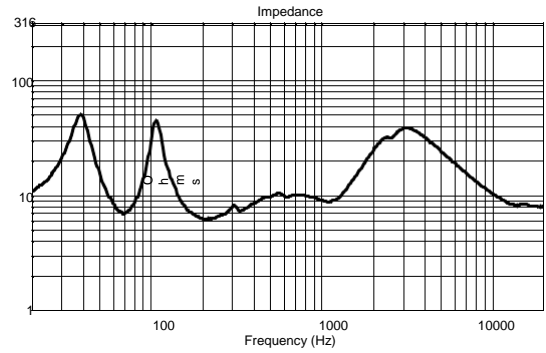
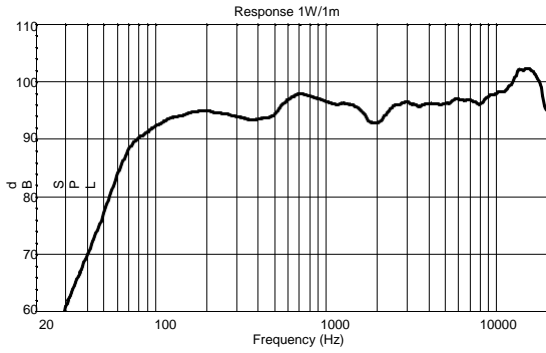
<b>Acoustical specifications</b>	Frequency Response (-10dB):	60 Hz ÷ 20000 Hz
	Max SPL @ 1m:	128 dB
	Horizontal coverage angle:	90°
	Vertical coverage angle:	70°
	Directivity index Q:	9
	System Sensitivity:	98 dB
<b>Power section</b>	Nominal Impedance (ohm):	8 ohm
	Power Handling:	300 W RMS
	Peak Power Handling:	1200 W PEAK
	Recommended Amplifier:	600 W
	Protections:	Dynamic active mosfet
	Crossover Frequencies:	1800 Hz
<b>Transducers</b>	Compression Driver:	1 x 1.0", 1.4" v.c
	Nominal Impedance (ohm):	8 ohm
	Input Power Rating:	25 W AES, 50 W PROGRAM POWER
	Sensitivity:	107 dB, 1W @ 1m
	Woofer:	10", 2.5" v.c
	Nominal Impedance (ohm):	8 ohm
	Input Power Rating:	300 W AES, 600 W PROGRAM POWER
Sensitivity:	98 dB, 1W @ 1m	
<b>Input/Output section</b>	Input connectors:	Euroblock
	Output connectors:	Euroblock
<b>Standard compliance</b>	CE marking:	Yes
<b>Physical specifications</b>	Cabinet/Case Material:	Plywood
	Hardware:	8 x M8, 8 x M10
	Grille:	Steel with clothing
	Color:	Black
<b>Size</b>	Height:	510 mm / 20.08 inches
	Width:	295 mm / 11.61 inches
	Depth:	325 mm / 12.8 inches
	Weight:	17 kg / 37.48 lbs
<b>Shipping informations</b>	Package Height:	545 mm / 21.46 inches
	Package Width:	363 mm / 14.29 inches
	Package Depth:	333 mm / 13.11 inches
	Package Weight:	20 kg / 44.09 lbs

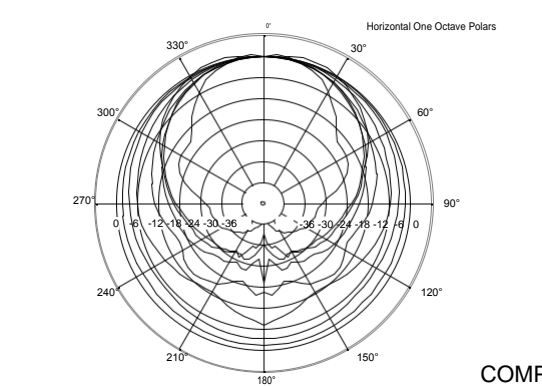
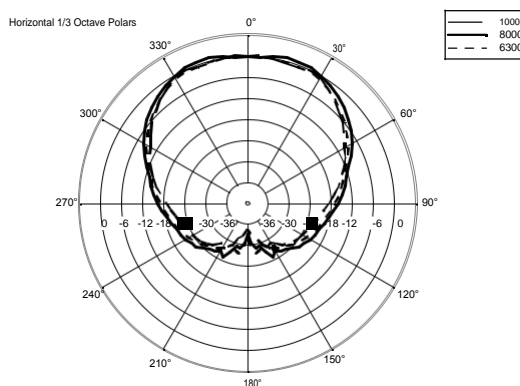
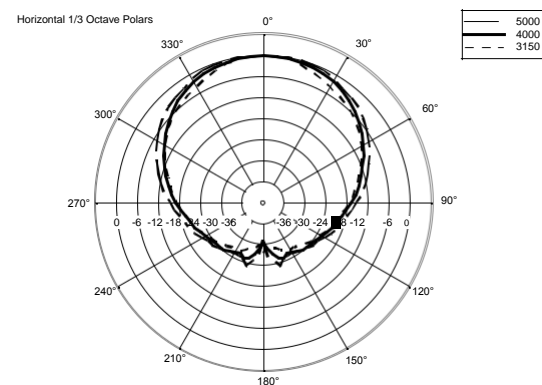
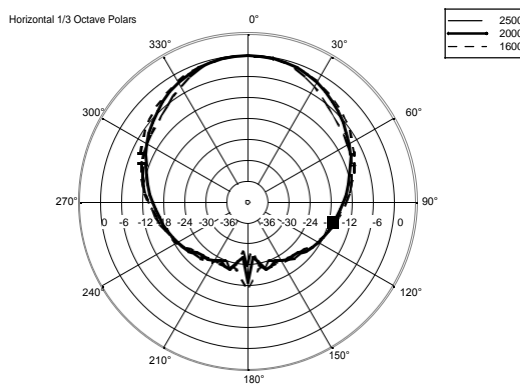
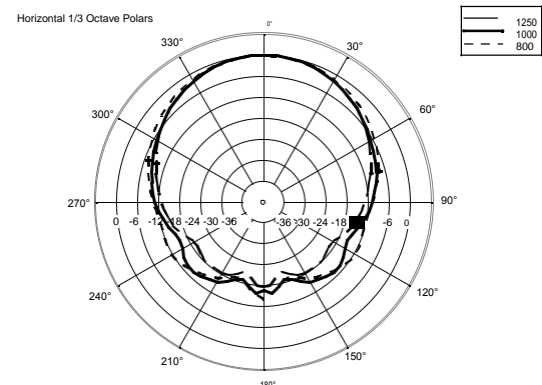
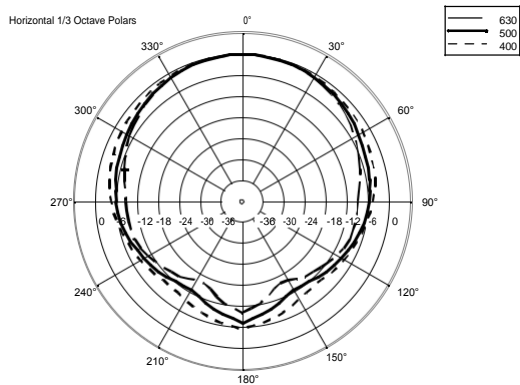
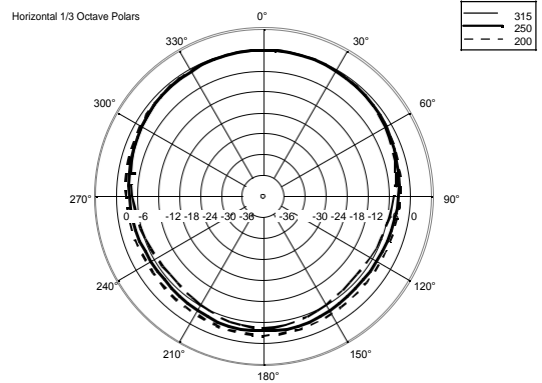
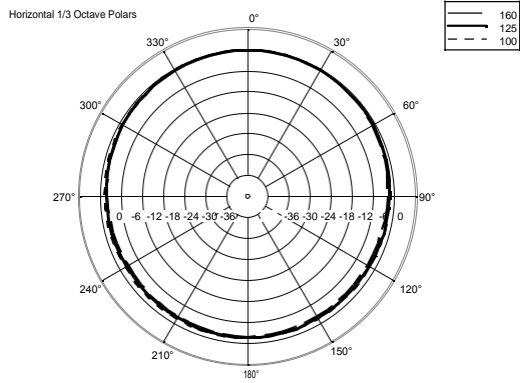


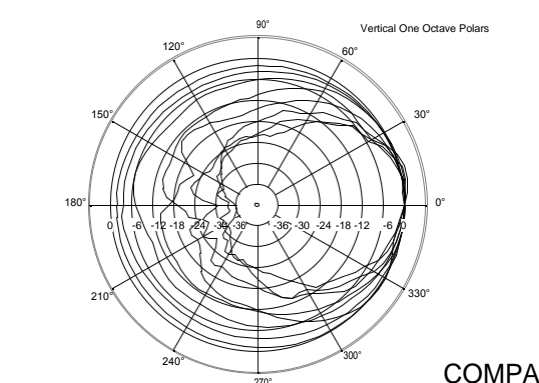
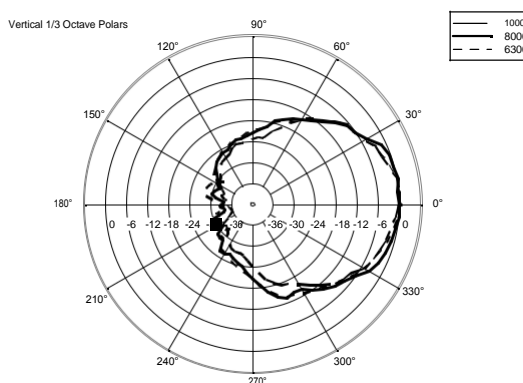
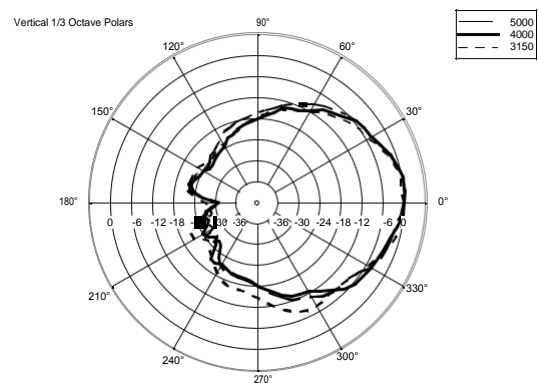
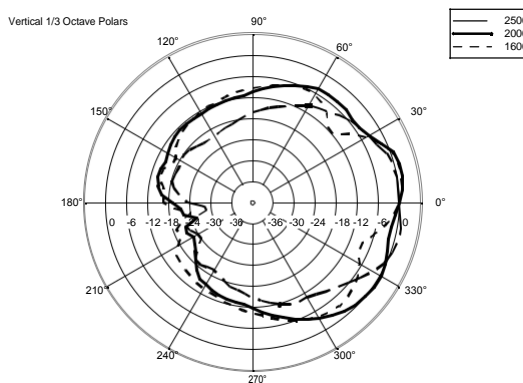
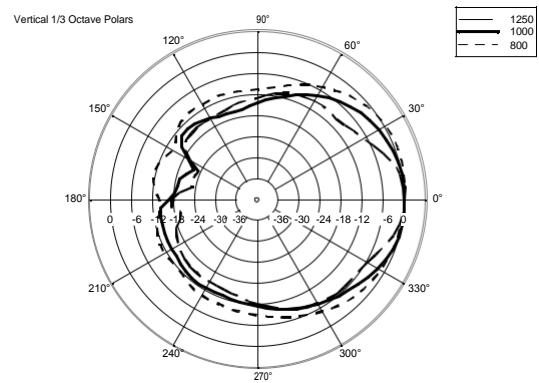
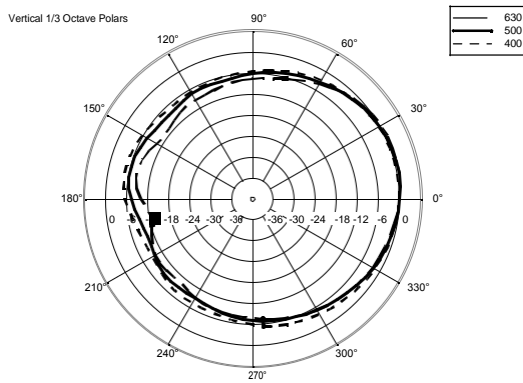
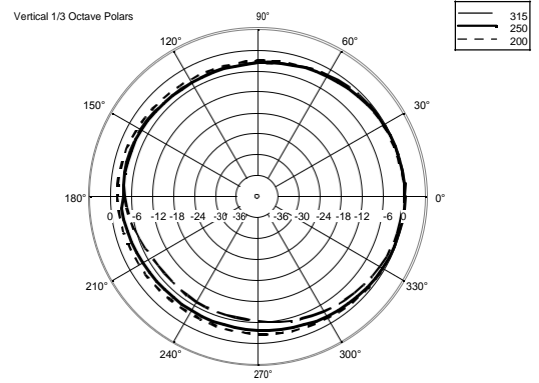
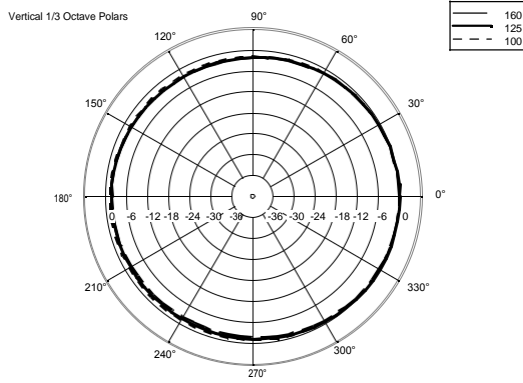
**NUMER PRODUKTU**

- **13000595**  
COMPACT M  
10 Czarny  
EAN 8024530017804









## AKCESORIA



AC WM-C UCHWYT DO MONTAZU NA SCIANIE DO NEW COMPACT  
PART NUMBER **13360199**  
EAN: 8024530007355

---

WSPORNIK POZIOMY H-BR 2X COMPACT M 10  
PART NUMBER **13360444**  
EAN: 8024530018276

---



PANEL PNL IN-OUT SPEAKON  
PART NUMBER **12399062**  
EAN:

WSPORNIK PIONOWY V-BR 2X COMPACT M 10  
PART NUMBER **13360447**  
EAN: 8024530018306

---