

PL 6X

GŁOŚNIK SUFITOWY O WSPÓŁOSIOWEJ KONSTRUKCJI

OPIS

PL 6X jest sufitowym zespołem głośnikowym o nowoczesnej i eleganckiej konstrukcji, przeznaczonym do płaskiego montażu w sufitach podwieszanych lub wykonanych z paneli.

PL 6X wyposażony został w 6" przetwornik niskotonowy oraz umieszczony współosiowo na uchwycie w kształcie mostka, 1" przetwornik wysokotonowy. Wbudowany transformator umożliwia bezpośrednie podłączenie zespołu głośnikowego do linii stałonapięciowej o wartości napięcia 70V lub 100V.

Zróżnicowane odczepy transformatora umożliwiają wyznaczenie mocy wyjściowej z kilku możliwych do wyboru wartości.

Dzięki zastosowaniu specjalnego systemu potrójnego zaczepu, proces instalacji PL 6X jest łatwy i szybki, a co ważne, nie wymaga użycia śrub, listew oraz innych materiałów montażowych.



CHARAKTERYSTYKA

- 6" przetwornik niskotonowy z 1" przetwornikiem wysokotonowym
- Wybór trybu (70 V / 100 V): 12 W – 6 W – 3 W – 1.5 W
- 92 dB skuteczność
- Kolor biały RAL 9003 i czarny RAL 9005
- Obudowa z niepalnego plastiku UL 94 V0, stalowy grill

DANE TECHNICZNE

Charakterystyka akustyczna	Pasma przenoszenia (-10dB):	70 Hz ÷ 20000 Hz
	Maks. ciśnienie akustyczne (SPL@1m):	106 dB
	Kąt pokrycia:	100°
	Skuteczność:	92 dB
Moc	Moc wyjściowa:	12 W RMS
	Moc szczytowa:	48 W PEAK
	Zalecany wzmacniacz:	24 W
Przetworniki	Przetwornik HF, kopułkowy:	1.0"
	Przetwornik LF:	6.0"
Wejście / Wyjście	Złącza wejściowe:	Zaciski śrubowe
	Złącza wyjściowe:	Zaciski śrubowe
	Transformator (inst. stałonapięciowa):	70/100 V
	Tryb pracy 1:	12 W - 833 ohm
	Tryb pracy 2:	6 W - 1667 ohm
	Tryb pracy 3:	3 W - 3333 ohm
	Tryb pracy 4:	1.5 W - 6667 ohm
Zgodność ze standardami	Stopień ochrony IP:	IP 44
	Oznaczenie CE :	Tak
Cechy fizyczne	Obudowa / Materiały:	Plastik
	Osprzęt:	Tworzywo sztuczne
	Osłona przetworników:	Stalowa
	Kolor:	Biały - RAL 9003
Wymiary	Głębokość:	73 mm / 2.87 inches
	Głębokość wpuszczenia:	66 mm / 2.6 inches
	Średnica:	204 mm / 8.03 inches
	Średnica wycięcia:	182 mm / 7.17 inches
	Ciężar:	0.78 kg / 1.72 lbs
Informacje wysyłkowe	Wysokość opakowania:	240 mm / 9.45 inches
	Szerokość opakowania:	240 mm / 9.45 inches
	Głębokość opakowania:	110 mm / 4.33 inches
	Ciężar z opakowaniem:	1.56 kg / 3.44 lbs

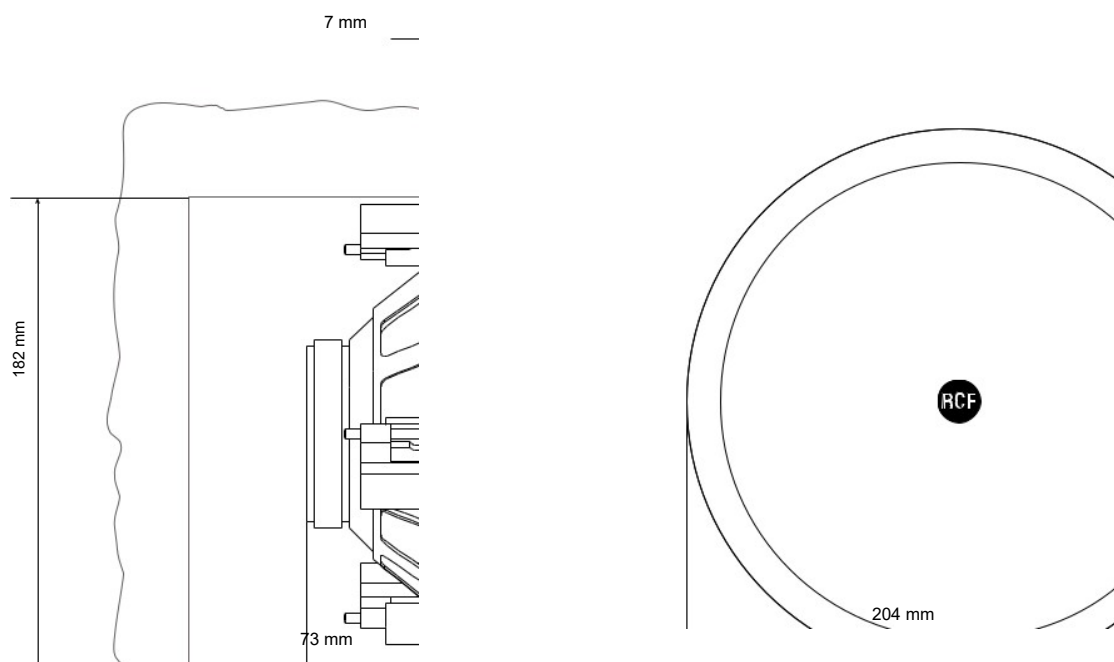
Produkty RCF są ciągle udoskonalane. Charakterystyka produktu może ulec zmianie bez uprzedniego powiadomienia

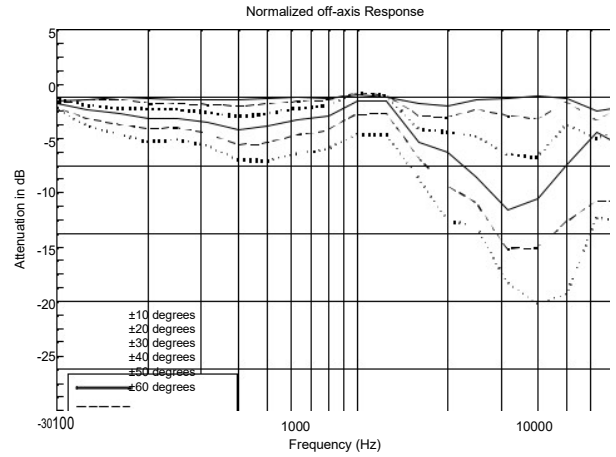
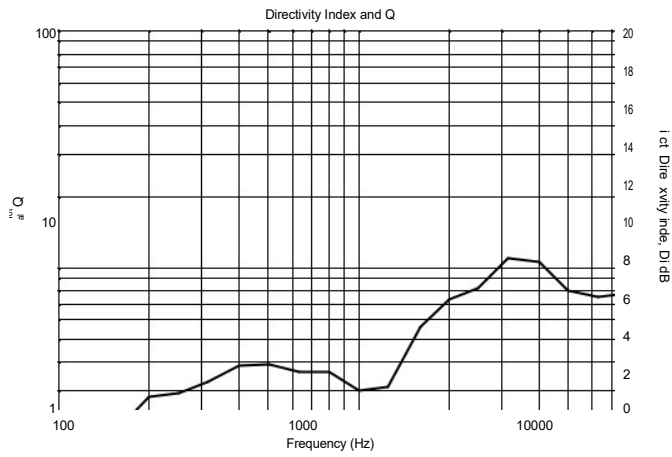
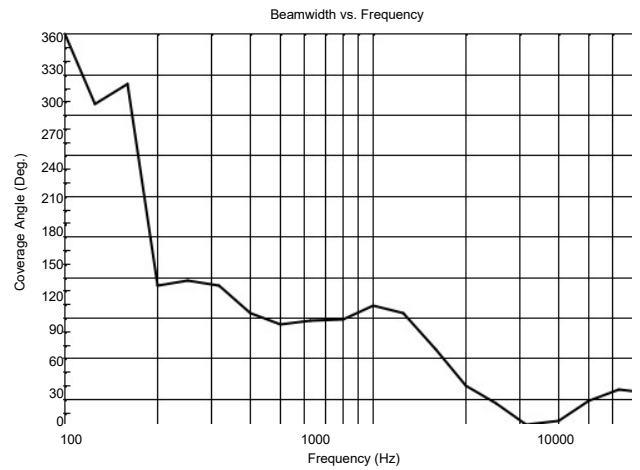
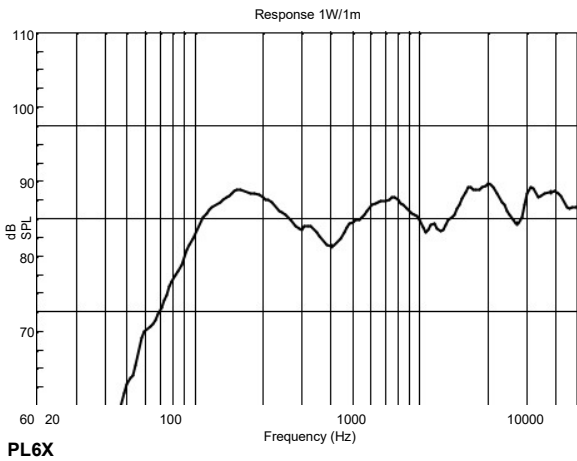


NUMER PRODUKTU

- **13133042**
PL 6X
Biały - RAL 9003
EAN 8024530004972
- **13100087**
PL6XB
Czarny - RAL 9005
EAN 8024530018467

RYSUNKI





HORIZONTAL 1/3 POLAR PLOT

